



■ 特性:

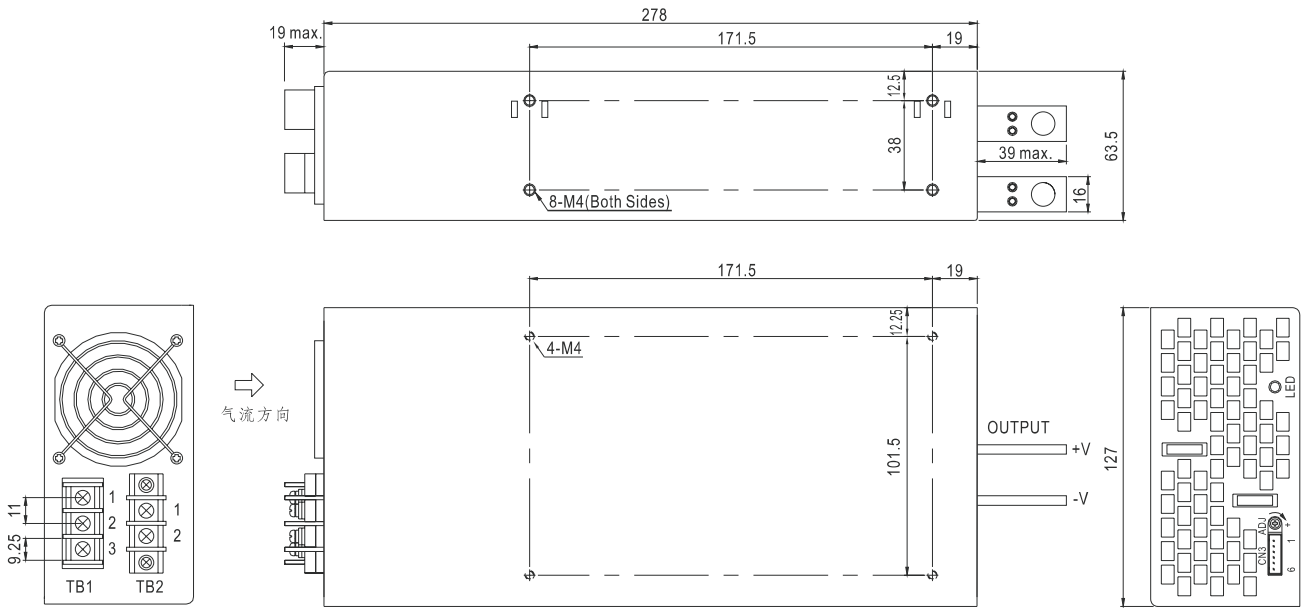
- 交流输入突入电流抑制
- 交流输入范围可通过开关切换
- 保护种类: 短路/过负载/过电压/过温度
- 内置直流风扇强制风冷
- 高功率密度7.3w/in³
- DC OK信号输出
- 遥控开关
- 遥感功能
- 通过UL/CUL认证
- 低成本
- 2年保固

电气规格

型号	SE-1000-5	SE-1000-9	SE-1000-12	SE-1000-15	SE-1000-24	SE-1000-48	
输出	直流电压	5V	9V	12V	15V	24V	48V
	额定电流	150A	100A	83.3A	66.7A	41.7A	20.8A
	电流范围	0 ~ 150A	0 ~ 100A	0 ~ 83.3A	0 ~ 66.7A	0 ~ 41.7A	0 ~ 20.8A
	额定功率	750W	900W	999.6W	1000.5W	1000.8W	998.4W
	纹波与噪声 (最大)备注2	150mVp-p	150mVp-p	150mVp-p	150mVp-p	200mVp-p	200mVp-p
	电压调整范围	3.3 ~ 5.5V	7.5 ~ 10V	10 ~ 13.5V	13.5 ~ 16.5V	22 ~ 27.5V	43 ~ 56V
	电压精度备注3	±1.0%	±1.0%	±1.0%	±1.0%	±1.0%	±1.0%
	线性调整率	±0.5%	±0.5%	±0.5%	±0.5%	±0.5%	±0.5%
	负载调整率	±1.0%	±0.5%	±0.5%	±0.5%	±0.5%	±0.5%
	启动、上升时间	1500ms, 50ms/230VAC 1500ms, 50ms/115VAC(满载时)					
保持时间(Typ.)	20ms/230VAC 15ms/115VAC(满载时)						
输入	电压范围	90 ~ 132VAC/180~264VAC(可通过TB2选择)或254 ~ 370VDC					
	频率范围	47 ~ 63Hz					
	效率(Typ.)	81%	84%	85%	86%	88%	89%
	交流电流(Typ.)	17.5A/115VAC 10A/230VAC					
	浪涌电流(Typ.)	35A/115VAC 55A/230VAC					
	漏电流	<2.5mA / 240VAC					
保护	过负载	额定输出功率的105%~125% 保护模式:关闭输出, 电源重启后恢复					
	过电压	5.75 ~ 6.3V	10.4 ~ 12.2V	13.8 ~ 16.2V	18 ~ 21V	28 ~ 32.4V	57.6 ~ 67.2V
	过温度	70°C ±5°C(TSW1:检测功率晶体管的散热片) 保护模式:关闭输出, 温度恢复正常后可自动恢复					
功能	DC OK信号	PSU开启: 3.3V ~ 5.6V PSU关闭: 0 ~ 1V					
	遥控	RC+/RC-: 0 ~ 0.8V启动; 4 ~ 10V 关机					
环境	工作温度	-20~+60°C (请参考"减额曲线")					
	工作湿度	20 ~ 90% RH, 无冷凝					
	储存温度、湿度	-40 ~ +85°C, 10 ~ 95% RH					
	温度系数	±0.05%/°C (0~50°C)					
	耐振动	10 ~ 500Hz, 2G 10分钟/周期, X、Y、Z轴各60分钟					
安规和电磁兼容	安全规范	UL60950-1认证通过					
	耐压	I/P-O/P:3KVAC I/P-FG:1.5KVAC O/P-FG:0.5KVAC					
	绝缘阻抗	I/P-O/P, I/P-FG, O/P-FG:100M Ohms / 500VDC / 25°C / 70% RH					
其它	MTBF	≥251.6K hrs. MIL-HDBK-217F (25°C)					
	尺寸	278*127*63.5mm (L*W*H)					
	包装	2.5Kg; 6pcs/16Kg/1.38CUFT					
备注	1. 如未特别说明, 所有规格参数均在输入为230VAC、额定负载、25°C环境温度下进行量测。 2. 纹波和噪声测量方法: 使用一条12"双绞线, 同时终端要并联0.1uf和47uf的电容, 在20MHZ带宽下进行量测。 3. 精度: 包含设定误差、线性调整率和负载调整率。 4. 通过使用UVP电路, 在交流持续开/关情况下,PSU在5秒之内不能直接启动。						

■ 机构尺寸

机壳型号:935B 单位:mm



TB1:AC输入端子

引脚编号	引脚功能
1	AC/L
2	AC/N
3	FG 地

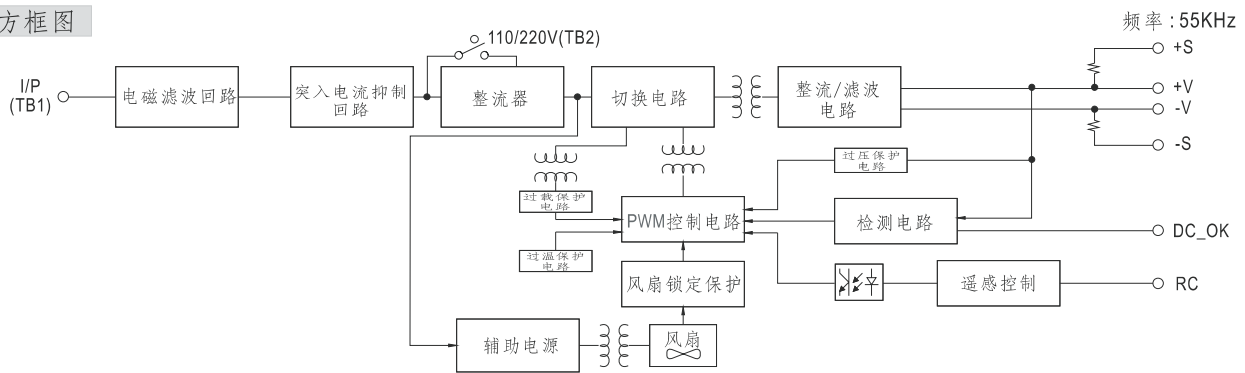
TB2:110/220V

引脚编号	110V	220V
1	短路	开路
2		

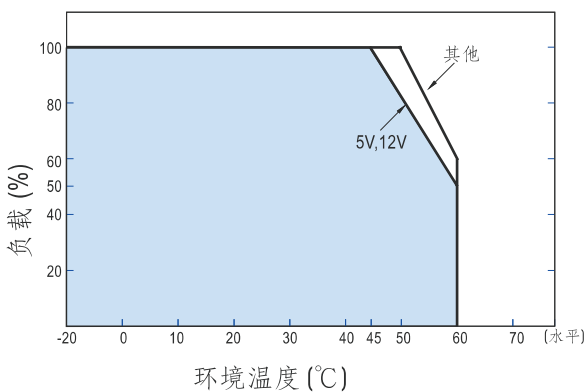
控制端子脚位定义(CN3): JST B6B-XH或等同型号

引脚编号	引脚功能	引脚编号	引脚功能	对应连接器	端子
1	DC_OK Signal	4	+S	JST XHP 或同等级品	JST SXH-001T 或同等级品
2	DC_OK GND	5	RC-		
3	-S	6	RC+		

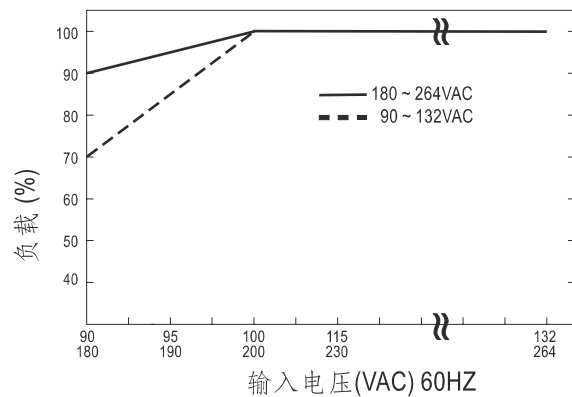
■ 方框图



■ 减额曲线



■ 静态特性曲线



■ 机构尺寸

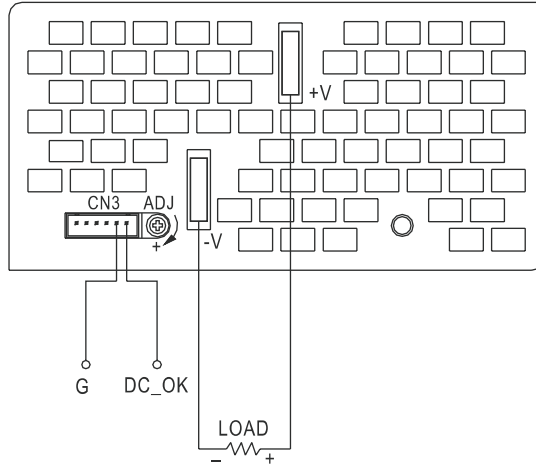
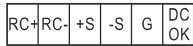
DC_OK信号

DC_OK信号是"DC_OK"和"G"pin脚输出电压压差

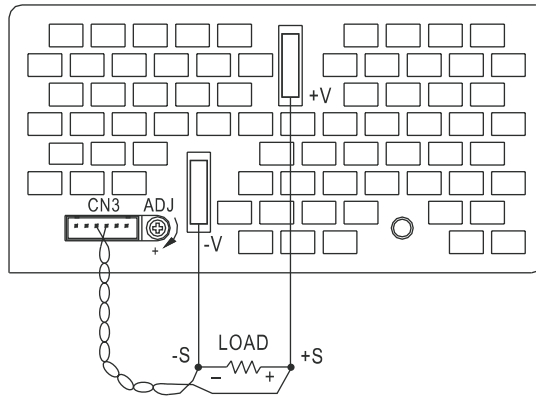
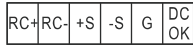
DC_OK信号是一个TTL信号

PSU开启: 3.3~5.6V

PSU关闭: 0~1V



遥感



遥控

Between RC+ and RC-	Output
SW OFF(0~0.8V)	ON
SW ON(4~10V)	OFF

