

KCBP系列
变频器

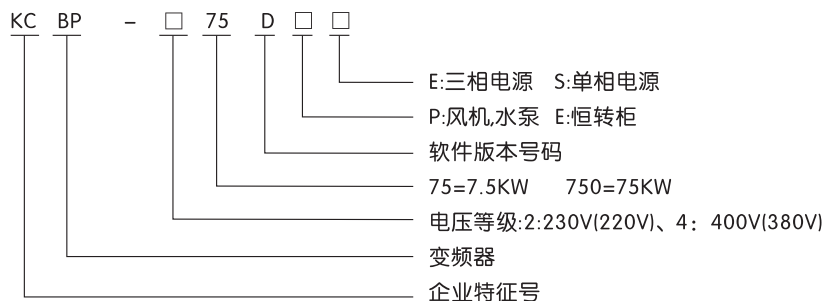


1 概况

变频器的综合技术特性

- 1.1 输入输出特性
 - 1.1.1 输入电压范围:380/220V ± 15%。
 - 1.1.2 输入频率范围:47 ~ 63Hz。
 - 1.1.3 输出电压范围:0 ~ 额定输入电压。
 - 1.1.4 输出频率范围:0~600Hz。
- 1.2 外围接口特性
 - 1.2.1 可编程数字输入:4路输入。
 - 1.2.2 可编程模拟量输入:AI1:0~10V输入, AI2:0~10V或0~20mA输入。
 - 1.2.3 开路集电极输出:1路输出。
 - 1.2.4 继电器输出:1路输出。
 - 1.2.5 模拟量输出:1路输出,分别可选0/4~20mA或0~10V。
- 1.3 技术性能特性
 - 1.3.1 控制方式:无PG矢量控制、V/F控制。
 - 1.3.2 过载能力:150%额定电流60s; 180%额定电流10s。
 - 1.3.3 起动转矩:无PG矢量控制:0.5Hz/150%(SVC)。
 - 1.3.4 调速比:无PG矢量控制:1:100。
 - 1.3.5 速度控制精度:无PG矢量控制: ± 0.5%最高速度。
 - 1.3.6 载波频率:1.0K~15.0KHz。
- 1.4 功能特性
 - 1.4.1 频率设定方式:数字设定、模拟量设定、串行通讯设定、多段落速、PID设定等。
 - 1.4.2 PID控制功能。
 - 1.4.3 多段落速控制功能:8段速控制。
 - 1.4.4 摆频控制功能。
 - 1.4.5 瞬时停电不停机功能。
 - 1.4.6 转速追踪再起功能:实现对旋转中的电机的无冲击平滑起动。
 - 1.4.7 QUICK/JOG键功能:用户自由定义的多功能快捷键。
 - 1.4.8 自动电压调整功能:当电网电压变化时,能自动保持输出电压恒定。
 - 1.4.9 提供多达25种故障保护功能:过流、过压、欠压、过温、缺相、过载等保护功能。

2 型号及含义



3 变频器运行的环境条件

3.1 变频器运行的环境条件

3.2 温度

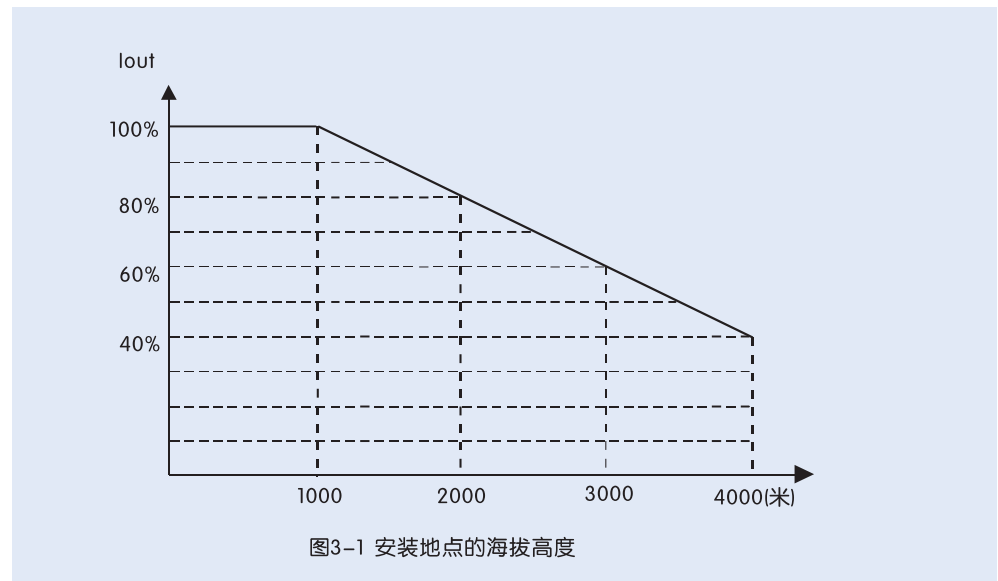
运行环境温度在 -10°C ~ $+40^{\circ}\text{C}$ 之间,超过 $+40^{\circ}\text{C}$ 以上须降容使用。

3.3 湿度

空气的相对湿度95%,无结露。

3.4 海拔高度

变频器安装在海拔高度1000m以下可以输出额定功率。海拔高度超过1000m,其输出功率会下降,具体降额的幅度如下图所示:



3.4 冲击和振动

不允许变频器掉到地下或遭受突然的撞击。

不允许把变频器安装在有可能经常受到振动的地方。

3.5 电磁辐射

不允许将变频器安装在接近电磁辐射源的地方。

3.6 水

不允许将变频器安装在有可能出现淋水或结露的地方。

3.7 大气污染

不允许将变频器安装在大气污染的地方,例如存在粉尘,腐蚀性气体等的环境中。

3.8 存放环境

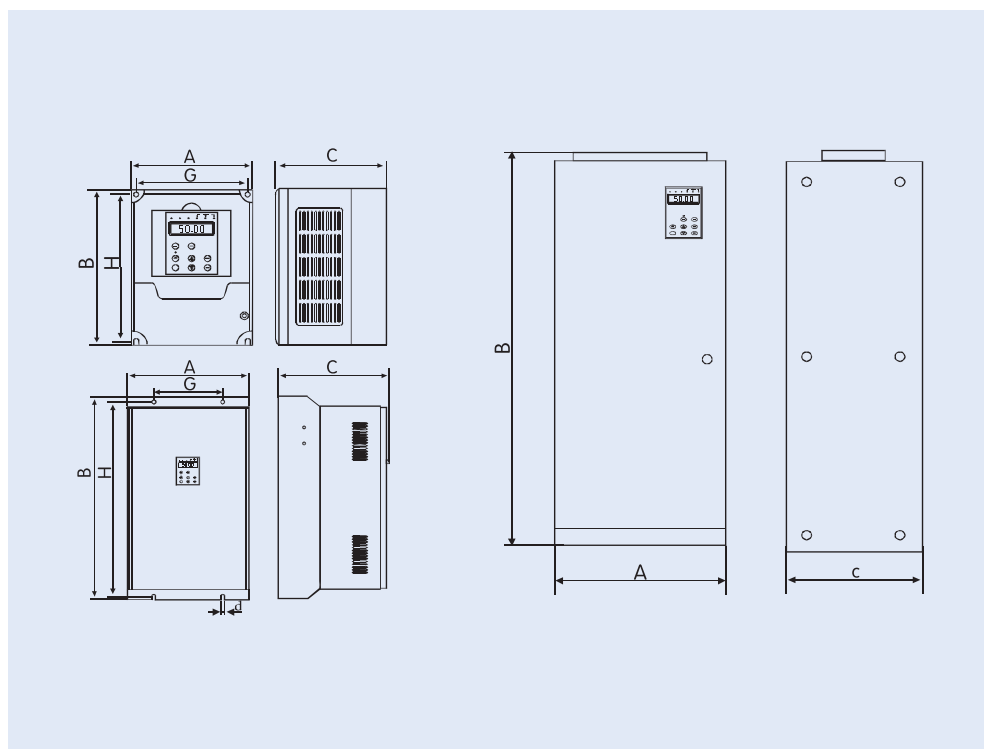
不允许将变频器安装在阳光直射,有油雾、蒸汽和振动的环境中。

4 主要参数及技术性能

变频器型号	输入电压	额定输出功率 (KW)	额定输入电流 (A)	额定输出电流 (A)	适配电机
KCBP-204DES	单相220V 范围: ±15%	0.4	5.4	2.3	0.4
KCBP-207DES		0.75	8.2	4.5	0.75
KCBP-215DES		1.5	14.2	7.0	1.5
KCBP-222DES		2.2	23.0	10	2.2
KCBP-207DEE	三相220V 范围: ±15%	0.75	5.0	4.5	0.75
KCBP-215DEE		1.5	7.7	7	1.5
KCBP-222DEE		2.2	11.0	10	2.2
KCBP-240DEE		3.7	17.0	16	3.7
KCBP-255DEE		5.5	21.0	20	5.5
KCBP-275DEE		7.5	31.0	30	7.5
KCBP-2110DEE		11.0	43.0	42	11.0
KCBP-2150DEE		15.0	56.0	55	15.0
KCBP-2180DEE		18.5	71.0	70	18.5
KCBP-2220DEE		22.0	81.0	80	22.0
KCBP-2300DEE		30.0	112.0	110	30.0
KCBP-2370DEE		37.0	132.0	130	37.0
KCBP-2450DEE		45.0	163.0	160	45.0
KCBP-407DEE		三相380V 范围: ±15%	0.75	3.4	2.5
KCBP-415DEE	1.5		5.0	3.7	1.5
KCBP-422DEE	2.2		5.8	5	2.2
KCBP-440DEE/455DPE	4.0/5.5		10/15	9/13	4.0/5.5
KCBP-455DEE/475DPE	5.5/7.5		15/20	13/17	5.5/7.5
KCBP-475DEE/4110DPE	7.5/11.0		20/26	17/25	7.5/11.0
KCBP-4110DEE/4150DPE	11.0/15.0		26/35	25/32	11.0/15.0
KCBP-4150DEE/4185DPE	15.0/18.5		35/38	32/37	15.0/18.5
KCBP-4185DEE/4220DPE	18.5/22.0		38/46	37/45	18.5/22.0
KCBP-4220DEE/4300DPE	22.0/30.0		46/62	45/60	22.0/30.0
KCBP-4300DEE/4370DPE	30.0/37.0		62/76	60/75	30.0/37.0
KCBP-4370DEE/4450DPE	37.0/45.0		76/90	75/90	37.0/45.0
KCBP-4450DEE/4550DPE	45.0/55.0		90/105	90/110	45.0/55.0
KCBP-4550DEE/4750DPE	55.0/75.0		105/140	110/150	55.0/75.0
KCBP-4750DEE/4930DPE	75.0/93.0		140/160	150/176	75.0/90.0
KCBP-4930DEE/41100DPE	93.0/110.0		160/210	176/210	90.0/110.0
KCBP-41100DEE/41320DPE	110.0/132.0		210/240	210/253	110.0/132.0
KCBP-41320DEE/41600DPE	132.0/160.0		240/290	253/300	132.0/160.0
KCBP-41600DEE/41850DPE	160.0/185.0		290/330	300/340	160.0/185.0
KCBP-41850DEE/42000DPE	185.0/200.0		330/370	340/380	185.0/200.0
KCBP-42000DEE/42200DPE	200.0/220.0		370/410	380/420	200.0/220.0
KCBP-42200DEE/42500DPE	220.0/250.0		410/460	420/470	220.0/250.0
KCBP-42500DEE/42800DPE	250.0/280.0		460/500	470/520	250.0/280.0
KCBP-42800DEE/43150DPE	280.0/315.0		500/580	520/600	280.0/315.0

变频器型号	输入电压	额定输出功率(KW)	额定输入电流(A)	额定输出电流(A)	适配电机
KCBP-31500DEE/35000DPE	三相380V 范围: ± 15%	315.0/350.0	580/620	600/640	315.0/350.0
KCBP-35000DEE/40000DPE		350.0/400.0	620/670	640/690	350.0/400.0
KCBP-40000DEE/50000DPE		400.0/500.0	670/835	690/860	400.0/500.0
KCBP-50000DEE/56000DPE		500.0/560.0	835/920	860/950	500.0/560.0
KCBP-56000DEE/63000DPE		560.0/630.0	920/1050	950/1100	560.0/630.0
KCBP-63000DEE/70000DPE		630.0/700.0	1050/1250	1100/1300	630.0/700.0

5 外形尺寸和安装尺寸



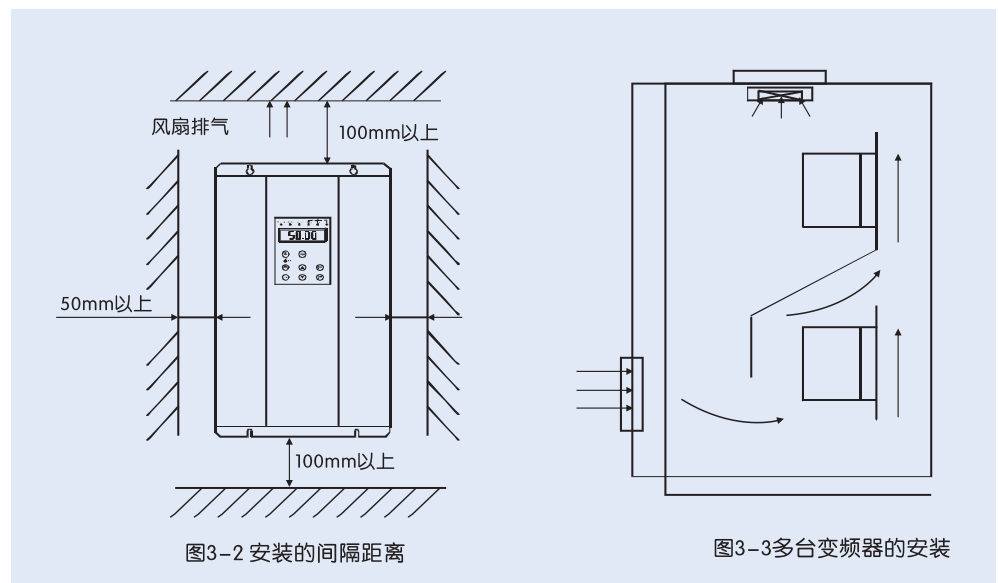
型号	A(mm)	B(mm)	C(mm)	G(mm)	H(mm)	φ d(mm)
207	125	170	172	112	157	4
215						
222	150	220	175	137	205	5
240						
255	217	300	210	202	288	6
275						
2110	270	380	248	254	365	6

型号	A(mm)	B(mm)	C(mm)	G(mm)	H(mm)	Φd(mm)
407 415	125	170	172	112	160	4
422 440	150	220	175	137	205	5
455 475	217	300	215	205	288	6
4110 4150 4185	250	430	240	180	410	6
4220 4300	320	485	248	220	465	8
4370 4450 4550	360	615	285	220	595	8
4750 4930	470	750	330	375	730	10
41100 41320	490	810	360	315	780	12
41600 41850 42000 42200 42500						
42850 43150	800	1900	420			

落地式安装

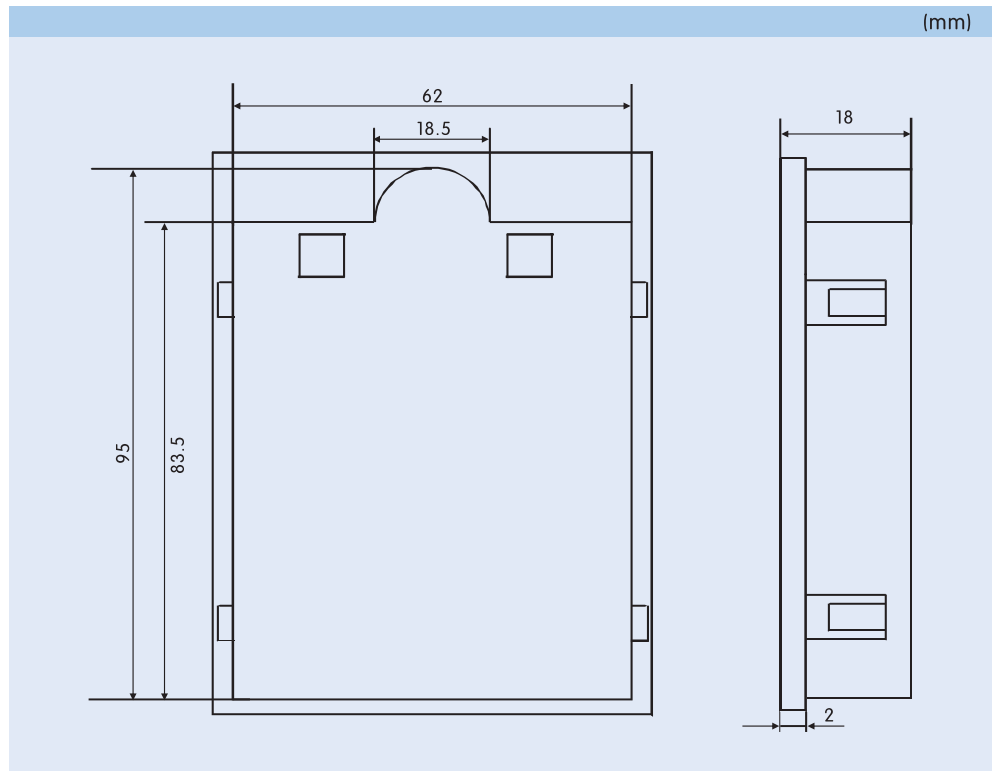
6 变频器的安装与使用

6.1 变频器安装间隔及距离

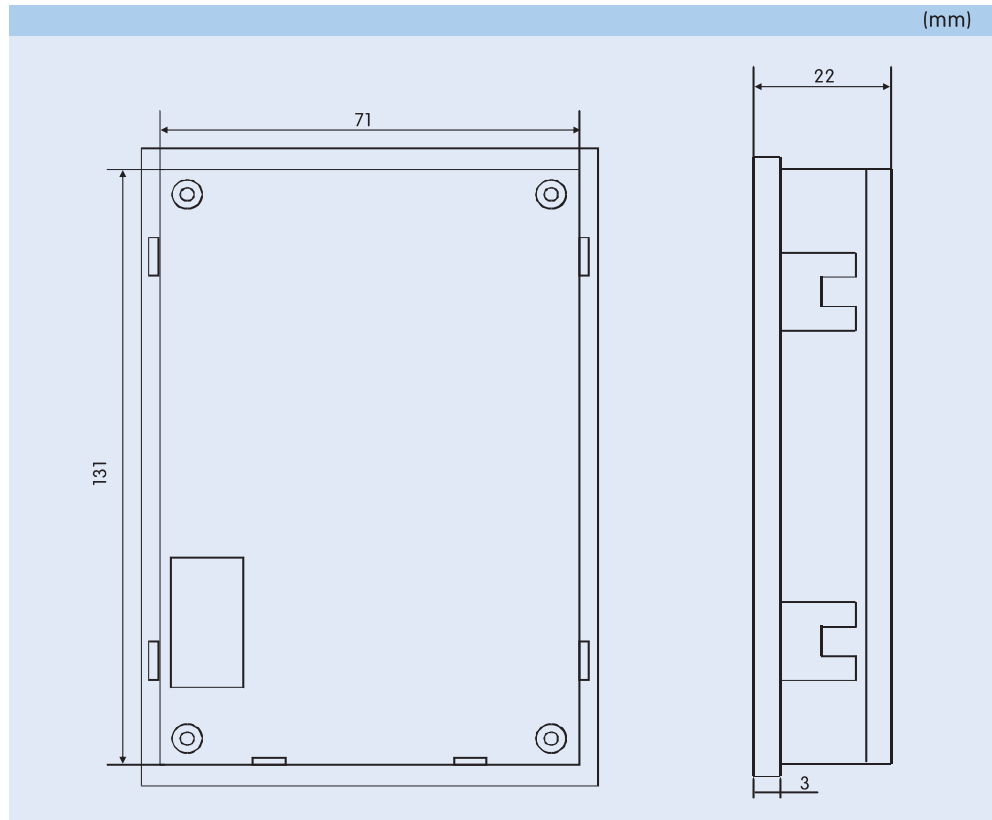


两台变频器采用上下安装时，中间要加导流板。

6.2 操作面板安装尺寸 (小)



6.3 操作面板安装尺寸 (大)

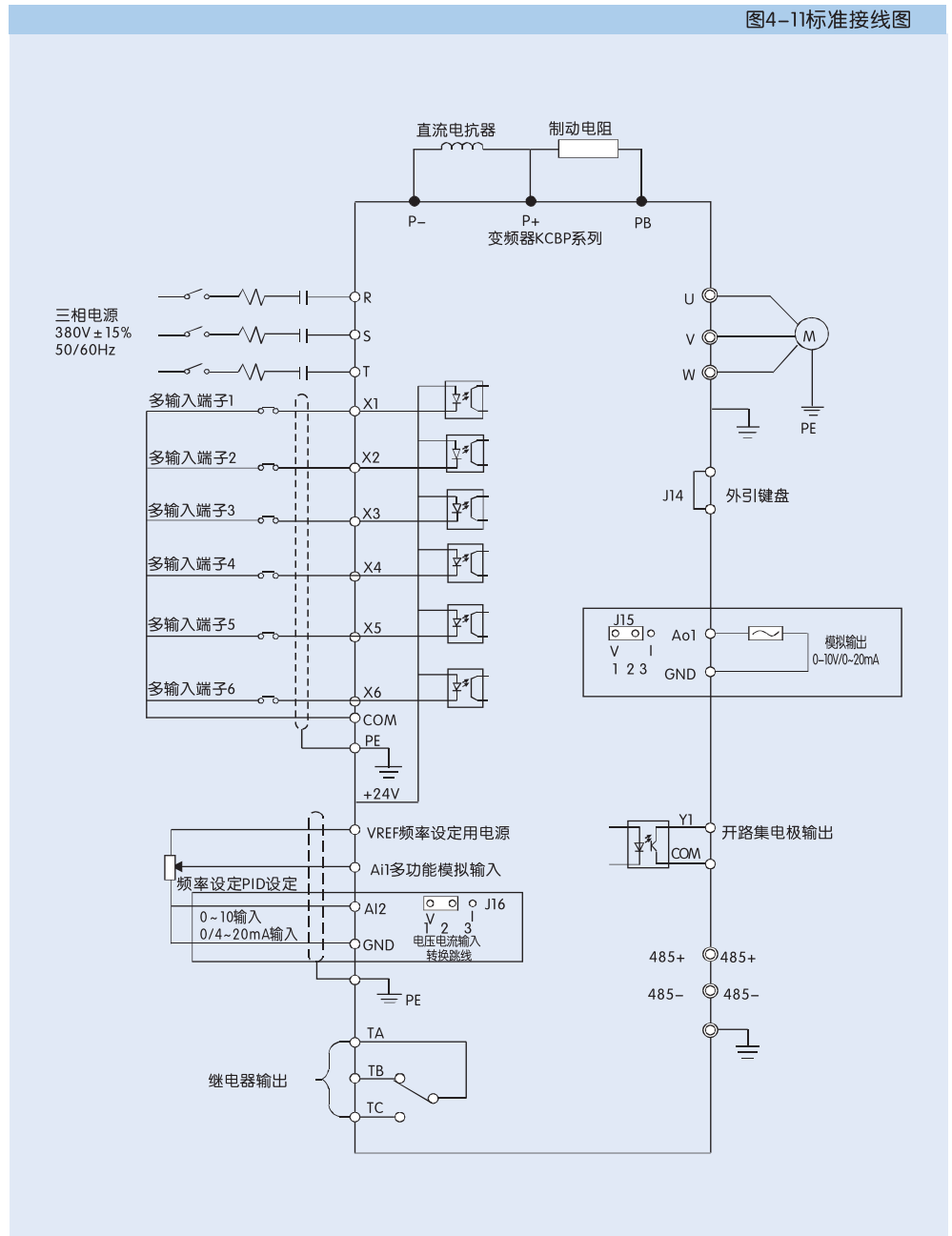


两台变频器采用上下安装时，中间要加导流板。



6.4 标准接线图

图4-11标准接线图



6.5 变频器与断路器,电缆,接触器配合一览表

型号	断路器 (A)	输入线/输出线 (铜芯电缆mm ²)	接触器额定工作电流A (电压380V或220V)
KCBP-204DEE	16	2.5	10
KCBP-207DEE	16	2.5	10
KCBP-215DEE	20	4	16
KCBP-222DEE	32	6	20
KCBP-204DES	16	2.5	10
KCBP-207DES	16	2.5	10
KCBP-215DES	20	4	16
KCBP-222DES	32	6	20
KCBP-255DES	63	6	32
KCBP-275DES	100	10	63
KCBP-2110DES	125	25	95
KCBP-2150DES	160	25	120
KCBP-2180DES	160	25	120
KCBP-2220DES	200	35	170
KCBP-2300DES	200	35	170
KCBP-2370DES	200	35	170
KCBP-2450DES	250	70	230
KCBP-407DEE	10	2.5	10
KCBP-415DEE	16	2.5	10
KCBP-422DEE	16	2.5	10
KCBP-440DEE/455DPE	25	4	16
KCBP-455DEE/475DPE	25	4	16
KCBP-475DEE/4110DPE	40	6	25
KCBP-4110DEE/4150DPE	63	6	32
KCBP-4150DEE/4180DPE	63	6	50
KCBP-4180DEE/4220DPE	100	10	63
KCBP-4220DEE/4300DPE	100	16	80
KCBP-4300DEE/4370DPE	125	25	95
KCBP-4370DEE/4450DPE	160	25	120
KCBP-4450DEE/4550DPE	200	35	135
KCBP-4550DEE/4750DPE	200	35	170
KCBP-4750DEE/4900DPE	250	70	230
KCBP-4900DEE/41100DPE	315	95	280
KCBP-41100DEE/41320DPE	400	150	315
KCBP-41320DEE/41600DPE	400	150	380
KCBP-41600DEE/41850DPE	630	185	450
KCBP-41850DEE/42000DPE	630	185	500
KCBP-42000DEE/42200DPE	630	240	580
KCBP-42200DEE/42500DPE	800	150 × 2	630
KCBP-42500DEE/42800DPE	800	150 × 2	700
KCBP-42800DEE/43150DPE	1000	185 × 2	780
KCBP-43150DEE/43500DPE	1200	240 × 2	900

6.6 操作

6.6.1 操作面板说明

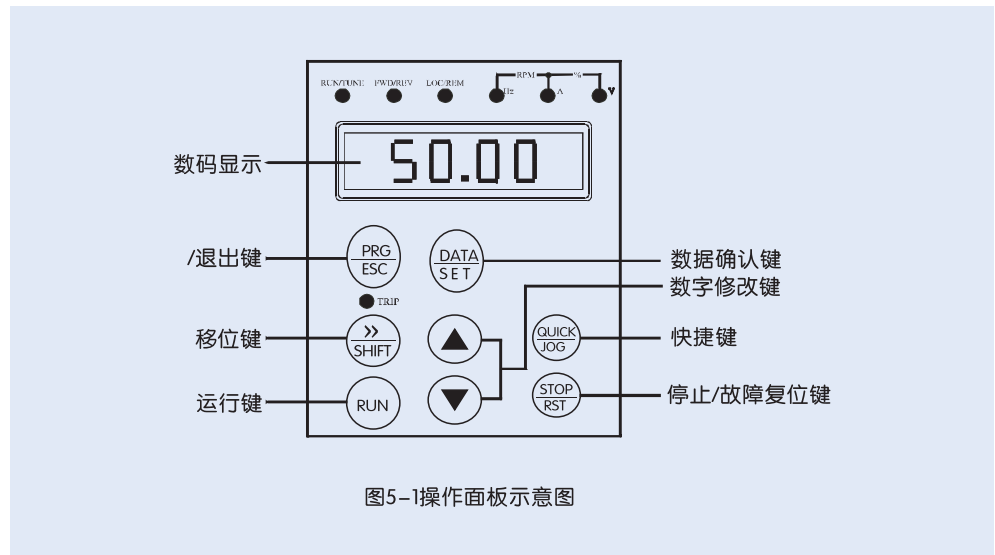


图5-1操作面板示意图

6.6.2 按键功能说明

按键符号	名称	功能说明
	编程键	一组菜单进入或退出,快捷参数删除
	确认键	逐级进入菜单画面、设定参数确认
	UP递增键	数据或功能码的递增
	DOWN递减键	数据或功能码的递减
	组合	在停机显示界面和运行界面下,可左移循环选择显示参数,注意操作时需先按住DATA/ENT键,然后再按QUICK/JOG键
	右移位键	在停机显示界面和运行显示界面下,可右移循环选择显示参数;在修改参数时,可以选择参数的修改位
	运行键	在键盘操作方式下,用于运行操作
	停止/复位键	运行状态时,按此键可用于停止运行操作;该功能码P1.01制约.故障报警状态时,所有控制模式都可用该键来复位操作
	快捷多功能键	该键功能由功能码P1.00确定 0:寸动运行,为点动键 1:正转反转切换,为点动键 2:清除UP/DOWN设定,清除由UP/DOEN设定的频率值。
	组合	RUN键和STOP/RST同进被按下,变频器自由停机。

6.6.3 指示灯说明

1) 功能指示灯说明:

指示灯名称	指示灯说明
RUN/TUNE	灯灭时表示变频器处于停机状态；灯闪烁表示变频器处于参数自学习状态；灯亮时表示变频器处于运转状态；
FWD/REV	正反转指示灯。 灯灭表示处于正转状态；灯亮时表示处于反转状态。
LOCAL/REMOT	键盘操作，端子操作与远程通讯控制的指示灯。灯灭表示键盘操作控制状态；灯闪烁表示端子操作控制状态；灯亮表示处于远程操作控制状态。
TRIP	故障指示灯； 当处于故障状态下，该灯点亮；正常状态下为熄灭。

2) 单位指示灯说明:

符号特征	符号内容描述
Hz	频率单位
A	电流单位
V	电压单位
RPM	转速单位
%	百分数

3) 数码显示区:

5位LED显示,可显示设定频率、输出频率等各种监视数据以及报警代码。

7 订货须知

订货时请指明下列各项

- 7.1 完整的产品型号、规格。
- 7.2 变频器的控制负载（如是风机、水泵还是恒转柜）。
- 7.3 负载的额定功率。
- 7.4 电压等级。
- 7.5 订货数量。