

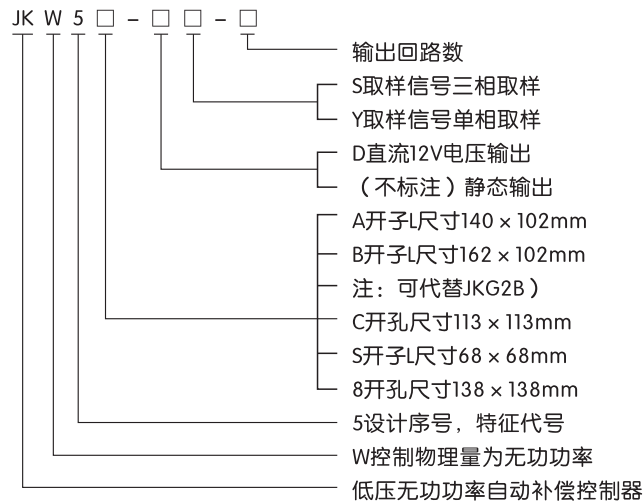
JKW系列 无功功率自动 补偿控制器



1 适用范围

JKW系列智能型低压无功补偿控制器（简称控制器）是低压配电系统补偿无功功率的专用设备，依据中华人民共和国行业标准JB/T9663及电力行标DL/T597设计。其取样物理量为无功功率，具有设计新颖、功能多、控制性能好、可靠性高等优点，在国内同类产品中处于领先地位，为配电自动化提供了一种全新的设备。

2 型号及含义



3 正常工作条件和安装条件

- 3.1 电源电压：额定值为交流220V或380V，波动不能超过±10%。
- 3.2 环境温度：-25℃~55℃。
- 3.3 相对湿度：最大相对湿度为90%（20℃时）。
- 3.4 海拔高度：不超过2000m。
- 3.5 环境条件：无爆炸易燃的危险介质，无腐蚀金属的气体及损坏电气绝缘的导电尘埃。
- 3.6 安装地点无剧烈震动。
- 3.7 外壳防护等级：IP40。

4 功能特点

- 4.1 采用交流采样技术。
- 4.2 使用基波功率因数和基波无功功率为控制物理量，控制精度高，无投切震荡，对谐波不敏感。
- 4.3 控制参数全数字操作，使用方便，一步到位，停电数据不丢失。
- 4.4 采用自动寻优的控制方案，减少投切次数，提高系统的使用寿命。
- 4.5 抗干扰能力强，能抵御从电源直接输入的2000V干扰脉冲，不死机不丢失数据，运行稳定可靠。
- 4.6 数码显示电网功率因数，无功功率，电压，电流（一次侧），控制参数。
- 4.7 具有手动运行和自动运行两种工作方式，方便用户的安装调试。
- 4.8 具有过电压、欠电压判断显示并快速切除电容器组的功能，防止电容器组在过电压条件下运行。
- 4.9 具有可选的投切震荡闭锁功能（用户定货时需注明）。
- 4.10 具有可选的单组电容器从切除时刻到投入时刻延时200秒的功能，使电容器组切除后有充分的放电时间，减少电容器再次投入时对电网的冲击（用户定货时需注明）。
- 4.11 电流取样信号的输入电阻小于0.05欧，可直接从计量回路中取出。
- 4.12 具有功率因数和无功功率两种补偿模式。
- 4.13 使用说明书提供了大量的使用故障排除方法，方便安装调试。

5 主要参数及技术性能

5.1 主要规格

产品规格	开孔尺寸	额定电压	信号频率	控制组数	显示器	装机重量
JKW5C	113 × 113	AC380V/220V	50/60Hz	1~12	发光数码	0.9kg
JKW5B	162 × 102	AC380V/220V	50/60Hz	1~12	发光数码	0.9kg
JKWIB	140 × 102	AC380V/220V	50/60Hz	1~12	发光数码	0.9kg
JKW2C	113 × 113	AC220V	50/60Hz	1~12	发光数码	0.9kg
JKW58	138 × 138	AC380V/220V	50/60Hz	1~12	发光数码	0.8kg

5.2 基本参数

5.2.1 额定电压：AC380/AC220V ± 10%。

5.2.2 额定电流：AC0~5A。

5.2.3 额定频率：50Hz ± 5%。

5.3 控制参数

5.3.1 灵敏度：100mA。

5.3.2 目标COSΦ预置：0.70~1.00；步长0.01；出厂预置。

5.3.3 投切延时：1~250S。

5.3.4 过压保护：380V~500V/230V~260V；步长1V；回差6V。

5.3.5 欠压保护：340V/180V；回差6V。

5.3.6 CT变化：50/5A~4000/5A；步长1。

5.3.7 电容量：0~125Kvar每支路出厂预置5Kvar。

5.3.8 触点容量：每支路380V★5A/220V★7A。

5.4 测量精度

电压：±1.0%；电流：±10%。

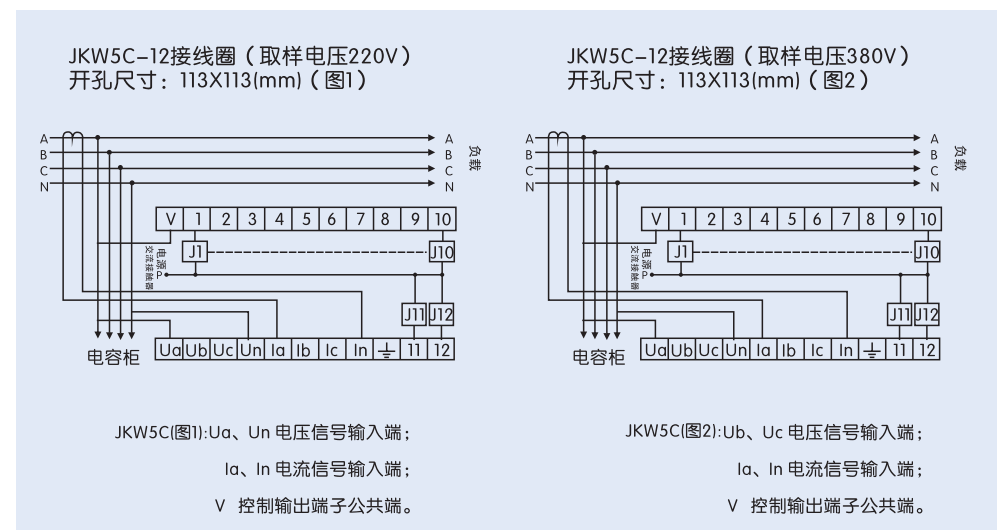
功率因数：±1.0%；无功功率：±2.0%。

5.5 控制参数可调范围及出厂整定值

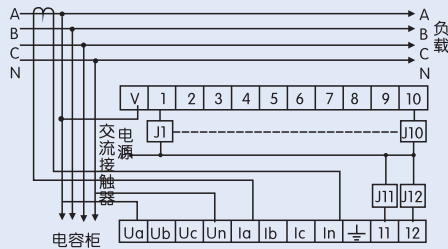
参数代号	含义	整定值	可调范围
PA-1	COSΦ预置	滞后0.95	滞后0.8~1.00
PA-2	延时预置	30s	1~250s
PA-3	过压预置	430V	230~260V/380~500V
PA-4	回路预置	1~12	1~12回路
PA-4	CT变比预置	实际配置	50~4000
C-01	第1回路电容器预置	实际配置	0~150Kvar
C-12	第12回路电容器预置	实际配置	0~150Kvar
PA-5	切除预置	1.00	0.70~-0.70

注：在无无功功率控制模式下

5.6 接线方法

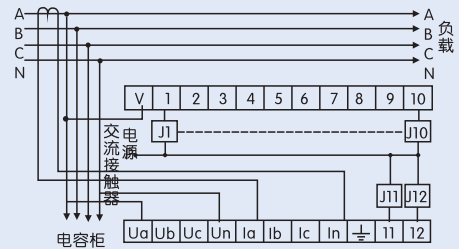


JKC2B-220V接线圈 开孔尺寸: 162X102(mm)
JKW5B-220V接线图 开孔尺寸: 162 × 102 (mm)



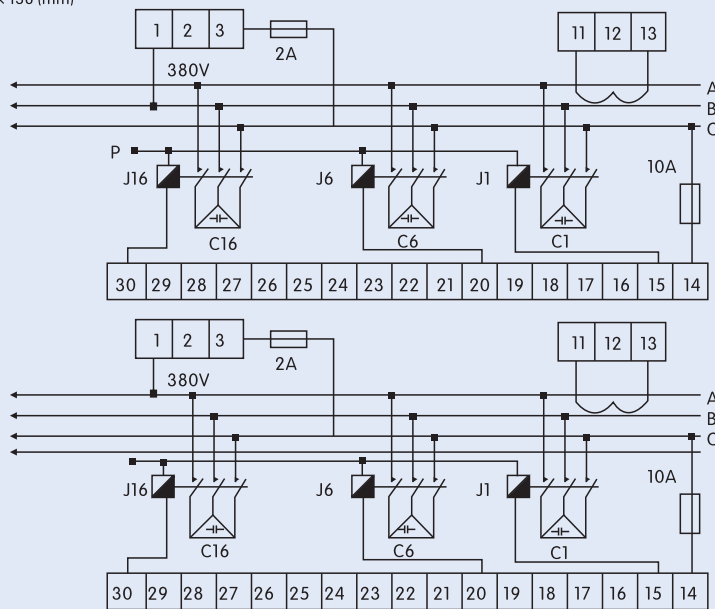
Ua、Un电压信号输入端; Ia、In电流信号输入端;
V控制输出端子公共端。

JKC2B-380V接线圈 开孔尺寸: 162X102(mm)
JKW5B-380V接线图 开孔尺寸: 162 × 102 (mm)



Ub、Uc电压信号输入端; Ia、In电流信号输入端;
V控制输出端子公共端。

JKW58接线图
开孔尺寸: 138 × 138 (mm)



JKW58:1、3电压信号输入端; 11、13电流信号输入端; 14控制输出端子公共端。
如接触器为380V, P.s接B或C;如接触器为220V, P点接N相。

开孔尺寸

产品型号	取样电压	开孔尺寸
JKW5C	线电压380	113*113 mm
	相电压220	113 *113 mm
JKW5B	线电压380	162*102mm
	相电压220	162*102mm

6 常见故障处理方法

控制器在安装使用过程中会因一些容易忽视的接线错误，导致补偿装置非正常运行，以下为几条常见故障现象及其解决方法：

- 6.1 控制头面板投入运行指示亮，但交流接触器不吸合，此种现象是因为交流接触器的线圈没有得到电源或电源过低所引起的，用户检查交流接触器型号是否与图纸一致，保险是否完好，交流接触器电源公共端与控制器输出公共端是否连在同一根线上，连线有无开路。
- 6.2 随着电容器的投入功率因数变化不正常或不怎么变化。前一种现象是因为电压或电流信号的取样不对所引起的，用户应重点检查信号的取样。后者则是因为用户的信号电流互感器套取的位置不对所引起，应将电流互感器套在其输出能反映总负荷电流变化的地方（如总柜母线）。
- 6.3 控制器表头总显示C……O这种现象是因为输入到电控制器的信号电流太小（小于60mA）或无电流引起的，用户应计算一下电流互感器的变比选择是否合理。电流信号回路有没有开路或串并连其它仪表。
- 6.4 一组或几组电容器从不投入（投入运行指示灯也不亮），此种现象只会发生在无功功率控制模式，一般是用户在进行参数修改时没有对电容器容量进行预置或预置的数据太大的缘故，只要重新预置电容器的容量即可。
- 6.5 控制器显示的无功功率值与实际值悬殊太大，此种现象一般是电流互感器的变比预置不正确所引起的，用户应检查信号电流互感器的变比与预置值是否一致。
- 6.6 控制器显示的功率因数与实际值悬殊太大，此种现象有两种可能：
 - a、是电压信号或电流信号取样有误。
 - b、是电流信号超过5.5A（电流互感器变比选择不合理）。
- 6.7 控制器在没有投入一组电容器组的情况下显示的功率因数数值总为负数，用户只要将电流信号线位置对调连接即可。

7 订货须知

- 7.1 产品型号规格。
- 7.2 订货数量。