

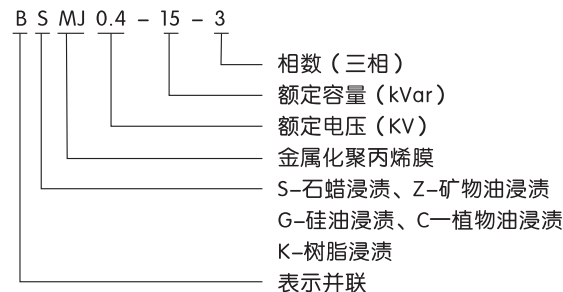
## BS(C)MJ 系列自愈式并联 电容器



### 1 适用范围

BSMJ系列自愈式低压电容器适用于额定电压，690及以下工频交流电力系统中，作提高功率因数，改善电压质量之用。  
符合标准GB/T12747.1,GB/T12747.2。

### 2 型号及含义



### 3 正常工作条件和安装条件

- 3.1 室内使用。
- 3.2 环境温度：-25℃~50℃。
- 3.3 湿度：小于85%。
- 3.4 海拔高度：2000米以下。
- 3.5 安装场所：无有害气体和水蒸汽，无导电性或爆炸性尘埃，无剧烈振动。
- 3.6 通风散热：设置两个以上的电容器时，间距>25mm上，夏季温度较高时采取有效散热措施。

### 4 结构特点

- 4.1 体积小：重量轻，由于使用金属化聚丙烯膜新材料作为介质，体积，重量仅为老产品的1/4或1/5。
- 4.2 损耗低：实际值低于0.10%，所以电容器自身能耗很低，发热小，温升低，工作寿命长，节能效果更佳。
- 4.3 优良的自愈性能：过电压所造成介质局部击穿能迅速自愈，恢复正常工作，使可靠性大为提高。
- 4.4 安全性：内装自放电阻和保险装置。内装放电阻能使电容器上所带的电能自动泄放掉；当电容器发生故障时，保险装置能及时断开电源，避免故障的进一步发展，确保使用安全。

### 5 主要技术参数及技术性能

#### 5.1 主要技术参数

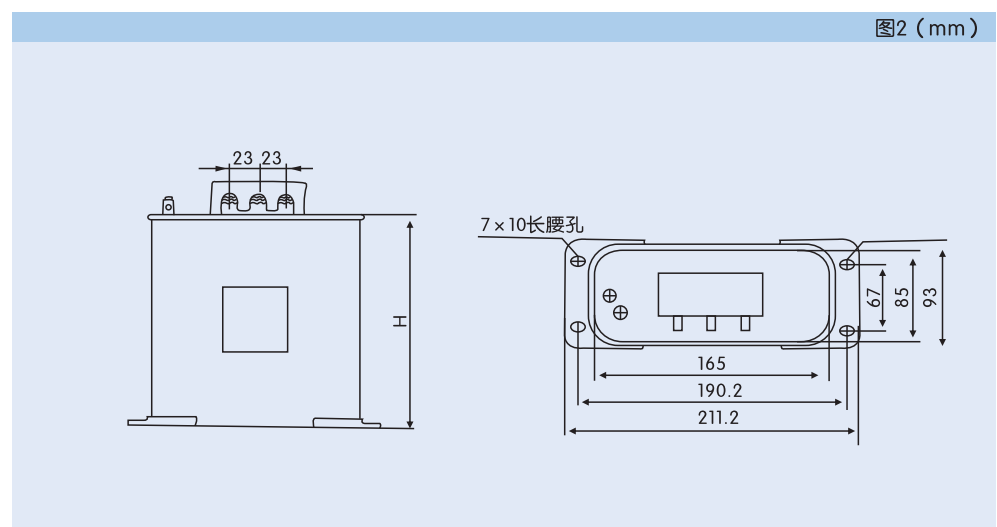
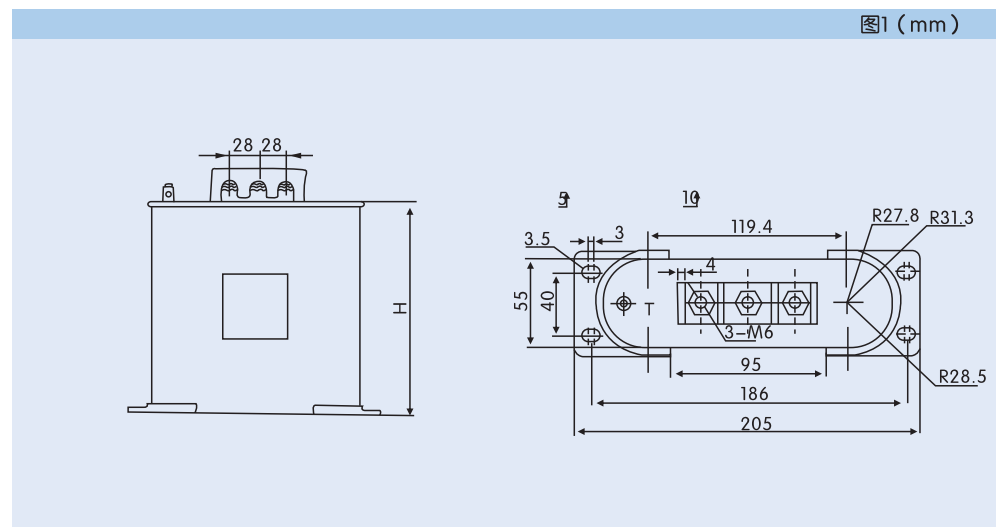
额定电压(V)	额定容量(Kvar)	额定电容(uf)	额定电流(A)	连接方式	外形尺寸LxWxH(mm)
400	3.0	59.7	4.3	△	175x55x115
	4.0	79.6	5.8	△	175x55x115
	5.0	99.5	T2	△	175x55x115
	6.0	119.4	8.7	△	175x55x115
	7.5	149.2	10.8	△	175x55x135
	10.0	198.9	14.4	△	175x55x170
	12.0	238.7	17.3	△	175x55x170
	14.0	278.5	20.2	△	175x55x210
	15.0	298.4	21.6	△	175x55x210
	16.0	318.3	23.1	△	175x55x210
	18.0	358.1	26.0	△	175x55x235
	20.0	397.9	28.9	△	175x55x235
	25.0	497.4	36.1	△	165x85x195
	30.0	597.0	43.3	△	165x85x235
	40.0	796.0	57.7	△	165x85x290

注：容量大于20千乏外壳为方型

5.2 技术性能

- 5.2.1 额定电压: AC230V, AC400V, AC450V, AC525V, AC690V, AC1050V。
- 5.2.2 额定容量: 1~50KVar。
- 5.2.3 容量允差: 0~+10%。
- 5.2.4 损耗角正切值: 低于0.10%。
- 5.2.5 极间耐电压: 1.75  $\mu$ n10s。
- 5.2.6 极壳间耐压: AC3KV, 10S。
- 5.2.7 绝缘性: 极壳间DC500V, 1分钟, 大于1000M $\Omega$ 。
- 5.2.8 最高过电压: 额定电压的110%。
- 5.2.9 最高过电流: 额定电流的130%。
- 5.2.10 自放电特性: 断开电源后3分钟, 剩余电压降为50V以下。

6 外形及安装尺寸



## 7 安装与使用

### 7.1 安装说明

- 7.1.1 将安装脚平面朝下，沿外壳地步滚边处插入，卡接到位。
- 7.1.2 把装配好那种脚的电容器固定在需要安装的场所。
- 7.1.3 运输环境恶劣，塑料安装脚容易损坏的请联系定制“铁安装脚”（30kvar以上）。

### 7.2 注意事项

- 7.2.1 过电压和过热将缩短电容器的寿命。因此应严格控制运行条件(即:环境温度、电压及电流等。
- 7.2.2 系统中装并联电容器时,应充分注意以下情况。
  - a:在谐波含量严重的环境下,不宜直接装设并联电容器,请串联抗谐波电抗器使用,在谐波含量并不严重的环境下,请提升电容器电压等级。(常见的谐波源有:变频器、直流整流器、逆变器、电解电镀设备、中频炉、电弧炉等)。
  - b:在电动机固定连接并联电容器时,建议电容器电流小于电动机空载电流90%来选配电容器。
  - c:在变压器空载时, 应使电容器退出运行。
- 7.2.3 系统中装并联电容器时,应选用能限制涌流及不重燃的专用开关、接触器、电子复合开关及过流继电器等。
- 7.2.4 电容器再投入需要延时3min以上, 断开电源必须进行短路放电之后才能进行触及或测试。
- 7.2.5 选用小型断路器作短路保护时, 应按电容器额定电流的2-3倍选择, 严禁断路器带电容器合闸。

## 8 订货须知

- 8.1 用户须提供产品额定电压, 额定容量, 相数等参数。
- 8.2 用户尽量提供使用产所的一些特征。
  - 例如: BSMJ 0.4-30 -3 1台; 订货BSMJ系列, 额定电压为400V,额定容量为20kvar,相数位3相的电容器, 10台。
- 8.3 对于分相补偿电容器、冶金工业用补偿电容器请与我公司协商订货。