

RT16系列 刀型触头熔断器



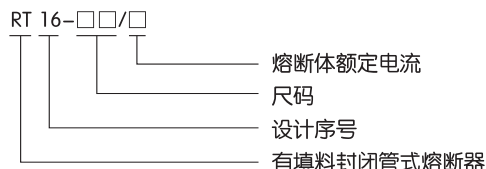
1 适用范围

RT16系列刀型触头熔断器具有体积小、重量轻、功耗小、分断能力高等特点，广泛用于电气设备的过载保护和短路保护。

本系列产品分为“gG”和“aM”型，“gG”型号为全范围分断能力一般用途熔断器，“aM”型为部分分断能力电动机保护用熔断器。

符合标准：GB/T13539.1，GB/T 13539.2，各项技术指标达到国际先进水平。

2 型号及含义



3 正常工作条件和安装条件

3.1 周围空气温度：上限值不超过+40℃，下限值不低于-25℃，24h的平均值不超过35℃。

3.2 海拔：安装地点海拔高度不超过2000m。

3.3 大气条件：大气相对湿度在周围空气温度为40℃时不超过50%；在较低温度下可以有较高的相对湿度；最湿月的月平均最大相对湿度为90%，同时该月的月平均最低温度为+25℃，并考虑到因温度变化发生在产品表面的凝露。

3.4 安装条件：熔断器安装在无显著摇动、冲击振动的地方；无爆炸危险的介质中、且介质中无足以腐蚀金属和破坏绝缘的气体及导电尘埃。

4 主要参数及技术性能

型号	额定电流(A)	额定电压(V)	额定功率(W)	重量(kg)	分断能力(kA)
RT16-00C (NT00C) 配用底座 (RT16-00)	4	500	1.5	0.12	120
	6	500	1.6	0.12	120
	10	500	1.7	0.12	120
	16	500	2.0	0.12	120
	20	500	2.5	0.12	120
	25	500	3.1	0.12	120
	32	500	3.5	0.12	120
	36	500	3.8	0.12	120
	40	500	4.0	0.12	120
	50	500	5.3	0.12	120
	63	500	6.1	0.12	120
	80	500	6.9	0.12	120
	100	500	10.0	0.12	120
	RT16-00(NT00)	4	500	1.5	0.15
6		500	1.6	0.15	120/50
10		500	1.7	0.15	120/50
16		500	2.0	0.15	120/50
20		500	2.5	0.15	120/50
25		500	3.1	0.15	120/50
32		500	3.5	0.15	120/50
36		500	3.8	0.15	120/50
40		500	4.0	0.15	120/50
50		500	5.3	0.15	120/50
63		500	6.1	0.15	120/50
80		500	6.9	0.15	120/50
100		500	10.0	0.15	120/50
125		500	9.6	0.15	120/50
160	500	12.0	0.15	120/50	

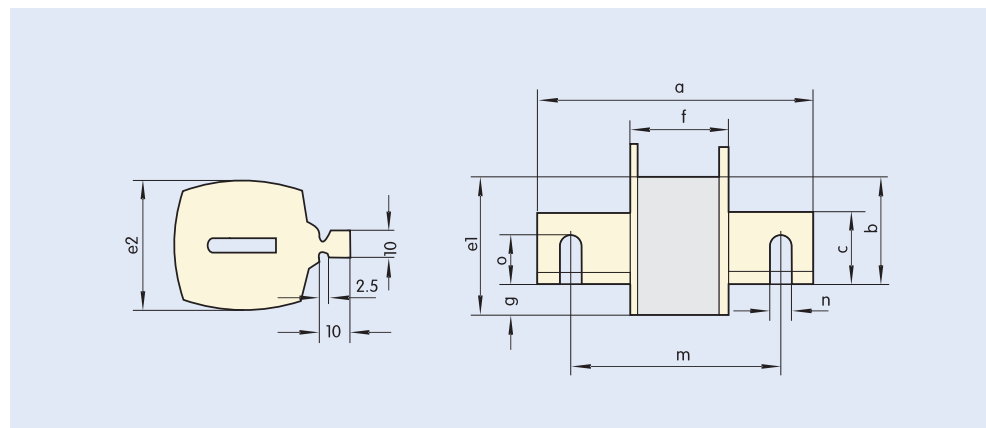
续上表

型号	额定电流(A)	额定电压(V)	额定功率(W)	重量(kg)	分断能力(kA)
RT16-0(NT0)	4	500	1.7	0.2	120/50
	6	500	2.0	0.2	120/50
	10	500	1.8	0.2	120/50
	20	500	3.0	0.2	120/50
	25	500	3.5	0.2	120/50
	32	500	4.05	0.2	120/50
	36	500	4.0	0.2	120/50
	40	500	5.1	0.2	120/50
	50	500	7.25	0.2	120/50
	63	500	8.1	0.2	120/50
	80	500	10.26	0.2	120/50
	100	500	12.58	0.2	120/50
	125	500	15.62	0.2	120/50
RT16-1(NT1)	160	500	16.0	0.2	120/50
	80	500	8.35	0.36	120/50
	100	500	12.05	0.36	120/50
	125	500	13.46	0.36	120/50
	160	500	16.53	0.36	120/50
	200	500	20.8	0.36	120/50
RT16-2(NT2)	224	500	22.69	0.36	120/50
	250	500	23.0	0.36	120/50
	125	500	21.7	0.85	120/50
	160	500	22.7	0.85	120/50
	200	500	26.8	0.85	120/50
	224	500	28.9	0.85	120/50
	250	500	28.9	0.85	120/50
	300	500	32.0	0.85	120/50
RT16-3(NT3)	315	500	32.45	0.85	120/50
	355	500	33.66	0.85	120/50
	400	500	34.0	0.85	120/50
	315	500	34.45	0.85	120/50
	355	500	35.96	0.85	120/50
RT16-4(NT4)	400	500	38.09	0.85	120/50
	425	500	40.20	0.85	120/50
	500	500	45.23	0.85	120/50
	630	500	48.0	0.85	120/50
	800	500	75.08	1.95	120
	1000	500	90.0	1.95	120



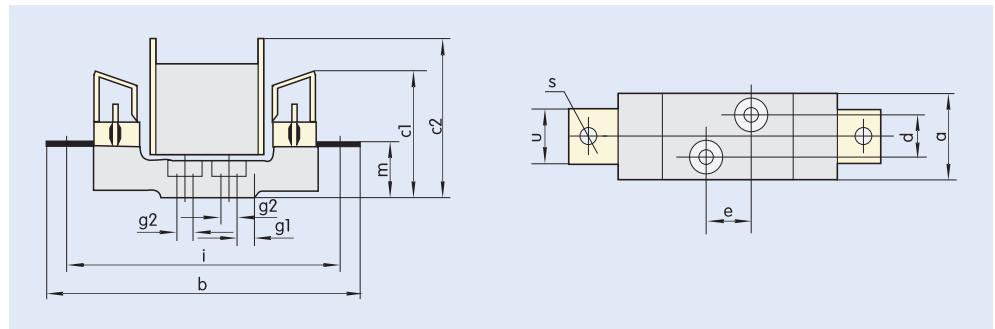
5 外形及安装尺寸

5.1 熔断体尺寸(mm)

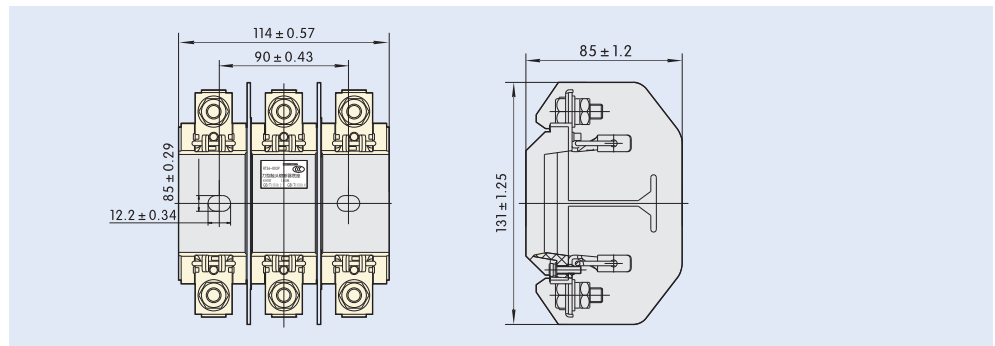


尺寸	RT16-00C	RT16-00	RT16-0	RT16-1	RT16-2	RT16-3	RT16-4
a	78.5	78.5	125	135	150	150	200
b	35	35	35	40	48	55	75
c	15	15	15	21	27	33	50
e1	45	45	45	48	58	67	96
e2	20	29	29	48	58	67	88
f	49	49	68	68	68	68	78
g	10	10	11.5	12	13	14	20
m	-	-	-	-	-	-	150
n	-	-	-	-	-	-	15
o	-	-	-	-	-	-	33

5.2 熔断器底座尺寸(mm)



尺寸	RT16-00	RT16-0	RT16-1	RT16-2	RT16-3	RT16-4
a	30	33	58	62	62	96
b	118	170	200	225	250	304
c1	60	77	82	98	105	140
c2	85	93	96	112	120	165
d	-	-	30	30	30	45
e	25	25	25	25	25	30
g1	8	16	15	17	17	4
g2	8.3	7.5	10.5	10.5	10.5	13
i	100	147	175	200	210	265
m	25	38	38	40	45	47.5
s	M8	M8	M10	M10	M12	M16
u	25	25	25	30	40	45



6 订货须知

6.1 订货时必须指明:

- 6.1.1 熔断体应指产品型号、额定电流、数量。
- 6.1.2 底座应指明型号规格、注明底座、订货数量。

6.2 订货示例:

如RT16-00/100A 100只, 表示订型号为RT16-00额定电流为100A的熔断体100只。
 如RT16-00(底座)100只, 表示订型号为RT16-00的熔断器底座100只。