

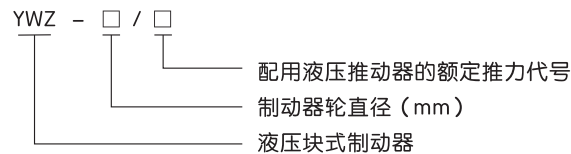
**YWZ系列
电力液压块式
制动器**



1 适用范围

YWZ系列电力液压块式制动器（以下简称制动器）是一种由电力液压推动器操动的常闭闸瓦式制动器。它被广泛应用于起重运输、冶金矿山和其它机械设备，使机构得以平稳制动的机械制动装置。

2 型号及含义



3 正常工作条件和安装条件

- 3.1 周围空气温度不高于+40℃,不低于-25℃。
- 3.2 安装地点的海拔不超过2000m。
- 3.3 空气相对湿度不大于90%。
- 3.4 污染等级为3级。
- 3.5 适用于交流电源。

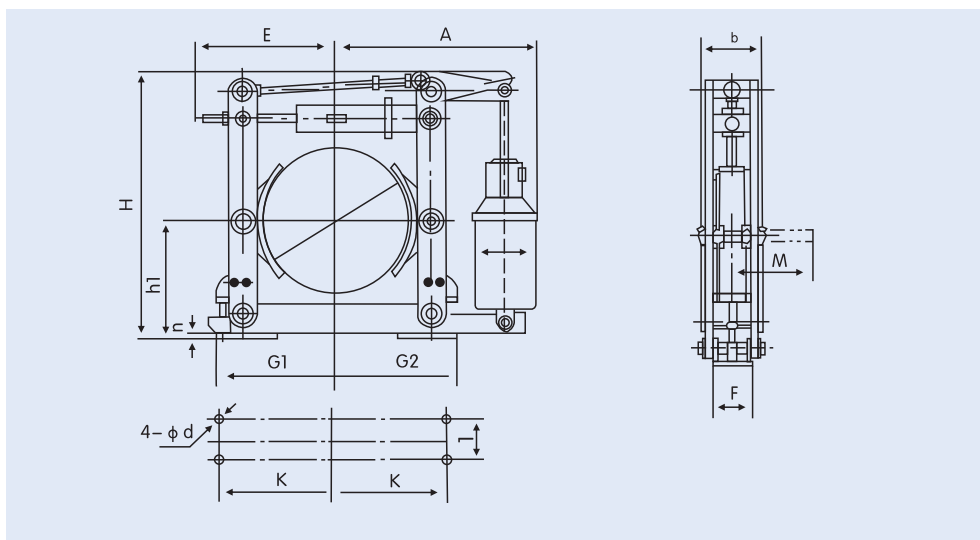
4 主要参数及技术性能

| 型号 | 匹配液压推动器型号 | 制动力矩(N·m) | 制动瓦退矩(mm) |
|-------------|--------------|-----------|-----------|
| YWZ-100/18 | MYT1-18ZB/2 | 40 | 0.6 |
| YWZ-150/25 | MYT1-25ZB/4 | 100 | 0.6 |
| YWZ-200/25 | MYT1-25ZB/4 | 200 | 0.7 |
| YWZ-300/25 | MYT1-25ZC/4 | 320 | 0.7 |
| YWZ-300/45 | MYT1-45Z/5 | 630 | 0.7 |
| YWZ-400/45 | MYT1-45Z/6 | 1000 | 0.8 |
| YWZ-400/90 | MYT1-90Z/8 | 1600 | 0.8 |
| YWZ-400/125 | MYT1-125Z/10 | 2200 | 0.8 |
| YWZ-500/125 | MYT1-125Z/10 | 2650 | 0.8 |
| YWZ-600/90 | MYT1-90Z/8 | 3200 | 0.8 |
| YWZ-600/180 | MYT1-180Z/12 | 5000 | 0.8 |
| YWZ-700/180 | MYT1-180Z/12 | 8000 | 0.8 |
| YWZ-800/180 | MYT1-180Z/12 | 10000 | 0.8 |
| YWZ-800/320 | MYT1-320Z/12 | 12500 | 0.8 |

5 外形及安装尺寸

(mm)

| 型号 | b | c | D | d | F | G1 | G2 | H | h1 | i | K | M |
|-------------|-----|-----|-----|----|-----|-----|-----|------|-----|-----|-----|------|
| YWZ-100/18 | 70 | 137 | 100 | 13 | 75 | 125 | 125 | 384 | 100 | 40 | 110 | 138 |
| YWZ-150/25 | 90 | 154 | 150 | 17 | 100 | 170 | 170 | 437 | 140 | 60 | 150 | 138 |
| YWZ-200/25 | 90 | 154 | 200 | 17 | 100 | 195 | 195 | 440 | 170 | 60 | 175 | 156 |
| YWZ-300/25 | 140 | 154 | 300 | 22 | 130 | 280 | 280 | 692 | 240 | 80 | 250 | 200 |
| YWZ-300/45 | 140 | 178 | 300 | 22 | 130 | 280 | 280 | 600 | 240 | 80 | 250 | 200 |
| YWZ-400/45 | 180 | 178 | 400 | 22 | 180 | 360 | 360 | 735 | 320 | 130 | 325 | 265 |
| YWZ-400/90 | 180 | 210 | 400 | 22 | 180 | 360 | 360 | 740 | 320 | 130 | 325 | 265 |
| YWZ-400/125 | 180 | 254 | 400 | 22 | 180 | 360 | 360 | 850 | 320 | 130 | 325 | 271 |
| YWZ-500/125 | 200 | 210 | 500 | 22 | 200 | 415 | 415 | 885 | 400 | 150 | 380 | 310 |
| YWZ-600/90 | 240 | 210 | 600 | 26 | 220 | 505 | 520 | 1082 | 475 | 170 | 475 | 390 |
| YWZ-600/180 | 240 | 254 | 600 | 26 | 220 | 505 | 520 | 1082 | 475 | 170 | 475 | 390 |
| YWZ-700/180 | 280 | 254 | 700 | 34 | 270 | 580 | 600 | 1225 | 550 | 200 | 540 | 585 |
| YWZ-800/180 | 320 | 254 | 800 | 34 | 320 | 677 | 697 | 1417 | 600 | 240 | 620 | 510 |
| YWZ-800/320 | 320 | 375 | 800 | 34 | 320 | 677 | 697 | 1417 | 600 | 240 | 620 | 1100 |



6 注意事项

- 6.1 定期填油,注意油面线。
- 6.2 注意油的清洁,在必要时应换油。
- 6.3 制动器纹链关节处是否有卡住现象,平时应注意在轴销处加润滑油。
- 6.4 对制动器应定期检查,如应用在起重时,运行机构的制动器一天内不应少于一次,起重机构的制动器每班须检查一次。

7 订货须知

- 7.1 订货时需注明制动器型号,名称及数量(套)。如YWZ-100/18型制动器(配用的电力液压推动器MYT1/18Z/2)。
- 7.2 制动器或电力液压推动器可单独订货,应在订货时注明。

