

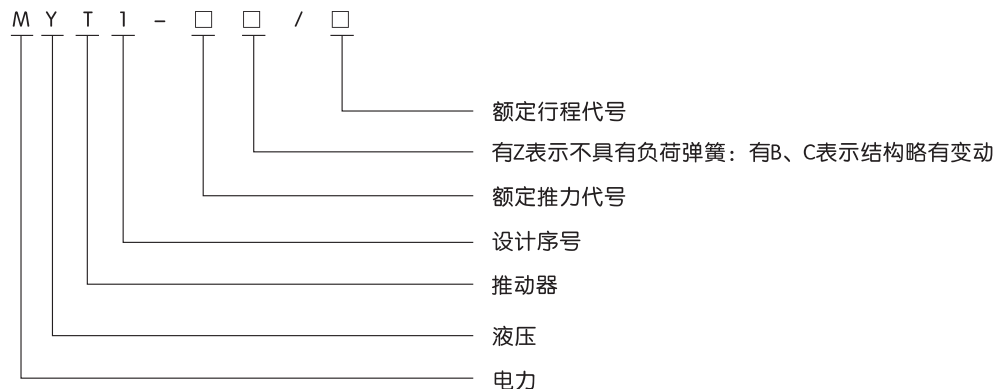
MYT1系列 电力液压推动器



1 适用范围

MYT1系列电力液压推动器(以下简称推动器)适用于交流50Hz, 额定电压380V的电路中。该推动器主要作为块式制动器的驱动之用, 也适用于其他机械装置。

2 型号及含义



3 正常工作条件和安装条件

- 3.1 周围空气温度不高于+40℃, 不低于-25℃。
- 3.2 安装地点的海拔不超过2000m。
- 3.3 空气相对湿度不大于90%。
- 3.4 污染等级为3级。
- 3.5 适用于交流电源。

4 结构特点及工作原理

推动器由两部分组成, 驱动电机及器身(离心泵), 器身部分由盖、缸、活塞、叶轮及转组成。当通电时, 电动机带动转达轴及转轴上的叶轮旋转, 在活塞内产生压力, 在此压力影响下, 由活塞上部吸到活塞下部, 迫使活塞和固定在其上的推杆及横梁迅速上升, 通过杠杆机械压缩负荷弹簧(推动器或制动器带有负荷弹簧者), 产生机械运动。(若与YWZ系列液压推动器匹配则松闸)。当断电时, 叶轮停止旋转, 活塞在负荷弹簧力及本身重力作用下, 迅速下降, 迫使油重新流入活塞上部, 这时仍然通过杠杆恢复复位。(若与YWZ系列制动器匹配则抱闸)。

5 主要参数及技术性能

型号	额定推力(N)	额定行程(mm)	驱动电机功率(W)	每小时最大操作次数(次/小时)
MYT1-18/2	180	25	60	600
MYT1-25/4	250	40	60	600
MYT1-45/6	450	60	120	600
MYT1-90/8	900	80	250	600
MYT1-125/10	1250	100	400	600
MYT1-180/12	1800	120	400	600

6 外形及安装尺寸

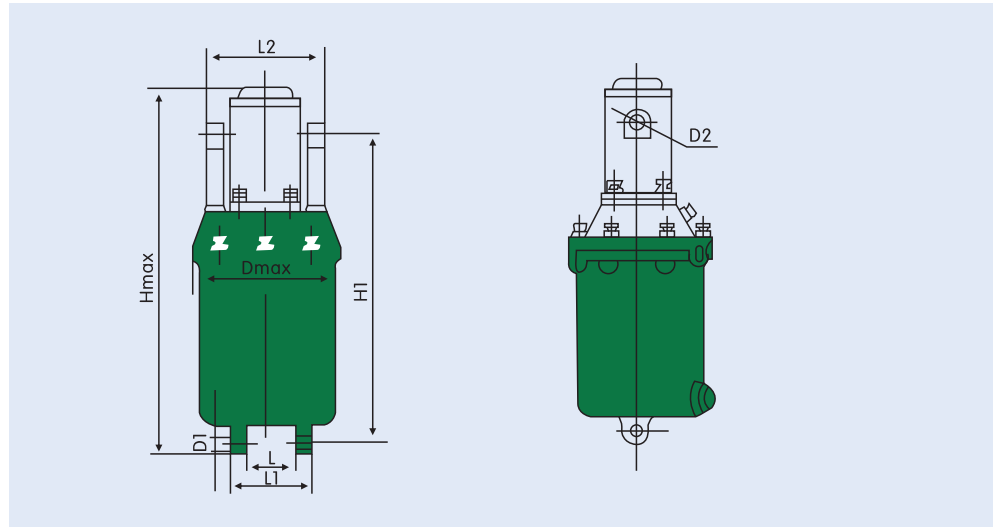


表2(mm)

型号	额定行程	L	L1	L2	H	H1	D	D1	D2
MYT1-18ZB/2	25	25	50	110	343	321	Φ137	Φ12	Φ12
MYT1-25ZB/4	40	27	54	123	386	360	Φ154	Φ16	Φ12
MYT1-25ZC/4	40	32	64	123	408	380	Φ154	Φ18	Φ12

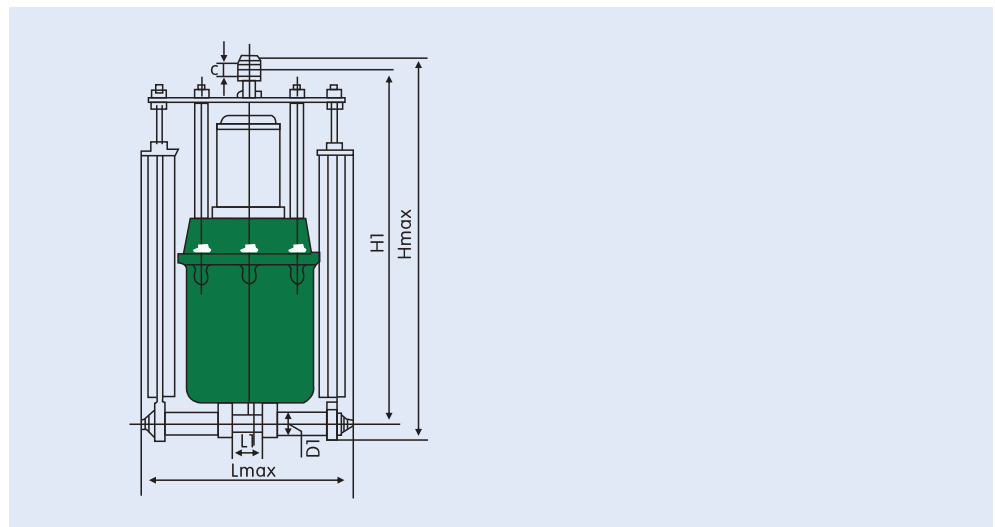


表3(mm)

型号	额定行程	L	L1	H	H1	D	D1
MYT1-25/4	40	228	32	408	380	Φ12	Φ16
MYT1-45/6	60	266	47	496	460	Φ16	Φ20
MYT1-90/8	80	320	60	600	555	Φ20	Φ25
MYT1-180/12	120	420	85	820	765	Φ25	Φ30

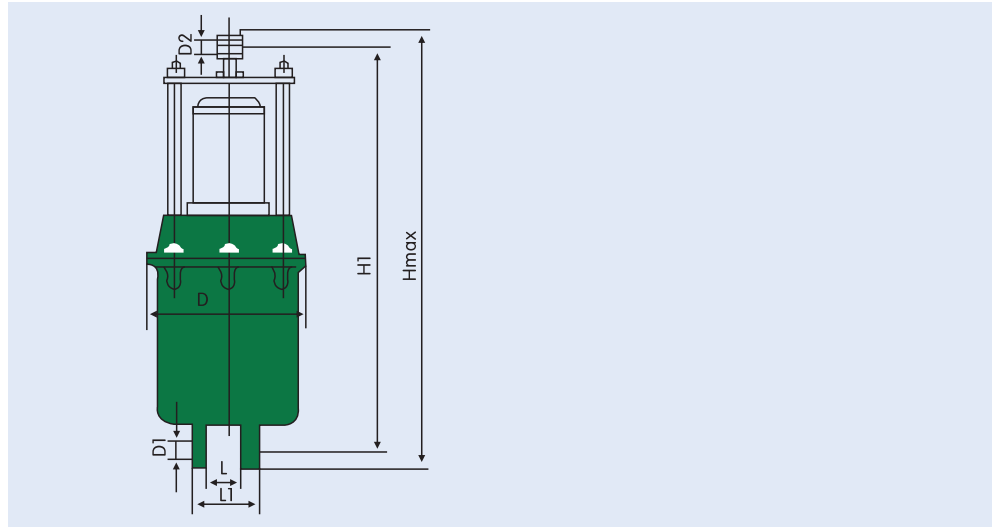


表4(mm)

型号	额定行程	L	L1	H	H1	D	D1	D2
MYT1-18Z/2	25	25	50	343	321	Φ137	Φ12	Φ12
MYT1-25Z/2	25	27	54	386.5	360	Φ154	Φ16	Φ12
MYT1-25Z/4	40	32	64	408	380	Φ154	Φ16	Φ12
MYT1-45Z/4、5、6	40、50、60	47	94	496	460	Φ178	Φ20	Φ16
MYT1-90Z/6、8	60、80	60	120	600	555	Φ210	Φ25	Φ20
MYT1-180Z/8、10、12	80、100、120	85	170	820	765	Φ254	Φ30	Φ25
MYT1-125Z/10	100	40	90	745	695	Φ254	Φ25	Φ25

7 注意事项

- 7.1 定期查看推动器的油量，不足时适当加油，在必要时应换油。
- 7.2 叶轮，推杆及活塞上下运动无卡住现象。
- 7.3 引入电线应很好接地绝缘。

8 订货须知

- 8.1 用户订货时就注明：产品型号+规格+频率50Hz+数量。
- 8.2 举例：MYT1-18Z/2 1台，即额定电压为380V，频率为50Hz，推力为18Kg，行程为25mm的液压推动器1台。