

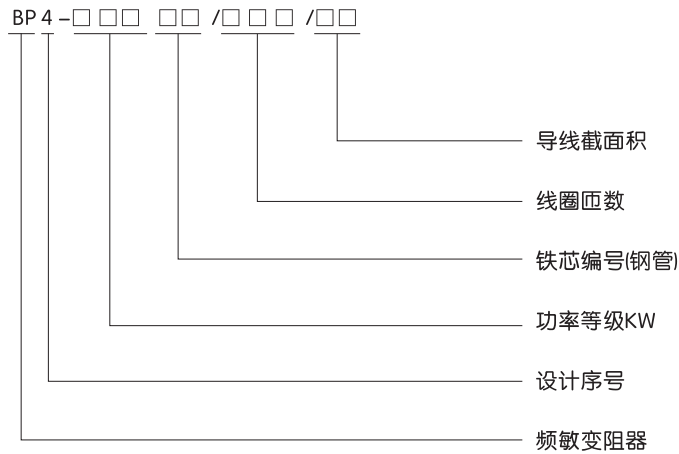
BP4系列 频敏变阻器

1 适用范围

BP4系列频敏变阻器适用于14KW~1000KW绕线型异步感应电动机作重载偶尔起动用。例如：破碎机。



2 型号及含义



3 正常工作条件和安装条件

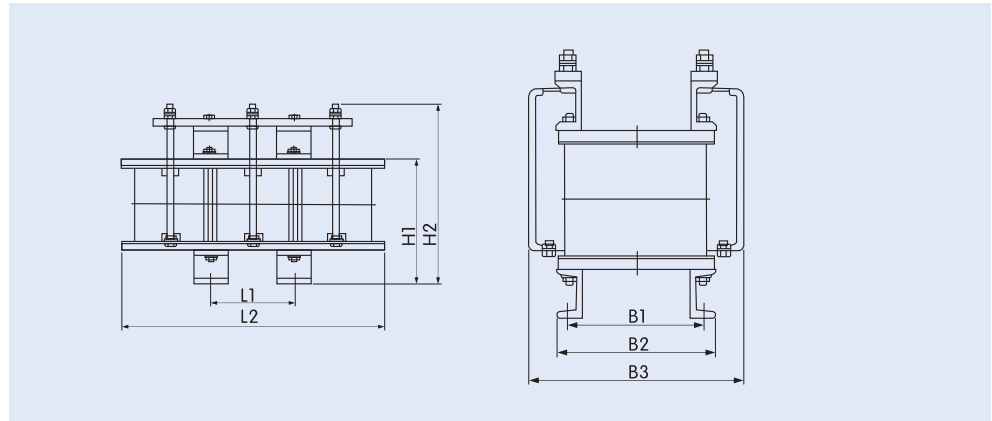
- 3.1 周围空气温度上限值为+40℃，24h内其平均值不超过+35℃。
 - 3.2 周围空气温度下限值为-5℃。(极限值-25℃)，当用户需要在低于-25℃环境下使用时，需在订货时特殊说明。
 - 3.3 安装地点的海拔高度不超过2000m。
 - 3.4 安装地点的空气相对湿度在最高温度为+40℃时不超过+50%，在较低温度下可允许有较高相对湿度，最湿月的月平均最大相对湿度不超过90%，对于温度变化，发生在产品上的凝露情况要采取措施除去。
 - 3.5 安装面与水平面的倾斜不超过5°。
 - 3.6 无显著摇动和冲击振动。
 - 3.7 在无爆炸危险介质中，且介质中无足以腐蚀金属和破坏绝缘的气体及导电尘埃。
 - 3.8 有防雨雪及没有充水蒸汽的地方。
- 注：超出上述条件使用时，应由供需双方作为特殊订货协议解决。

4 外形和安装尺寸

4.1 BP4系列频敏变阻器外形和安装尺寸(mm)

| 排数 代号 | 铁芯编号 | | | | | | | | | | | | |
|----------|------|-----|-----|-----|-----|-----|-----|-----|-----|-----|-----|-----|-----|
| | 1# | 2# | 3# | 4# | 5# | 6# | 7# | 8# | 9# | 10# | 11# | 12# | 13# |
| L1 | 128 | 144 | 144 | 160 | 160 | 186 | 186 | 202 | 202 | 239 | 239 | 271 | 271 |
| L2 | 387 | 435 | 435 | 485 | 485 | 558 | 558 | 610 | 610 | 717 | 717 | 818 | 818 |
| H1 | 173 | 173 | 204 | 204 | 233 | 233 | 263 | 293 | 333 | 333 | 393 | 393 | 463 |
| H2 | 263 | 263 | 294 | 294 | 323 | 323 | 353 | 423 | 453 | 453 | 513 | 513 | 583 |
| B1 | 89 | 105 | 105 | 105 | 136 | 139 | 139 | 157 | 157 | 196 | 196 | 233 | 233 |
| B2 | 126 | 142 | 142 | 142 | 165 | 182 | 182 | 200 | 200 | 239 | 239 | 276 | 276 |
| B3 | 286 | 302 | 302 | 302 | 325 | 342 | 342 | 360 | 360 | 399 | 399 | 436 | 436 |

4.2 BP4系列频敏变阻器外形和安装尺寸图



4.3 BP4G重载频敏变阻器系列选型表

| 电机功率 KW | 电机转子 电流A | 型号 | 每组 台数 | 电机功率 KW | 电机转子 电流A | 型号 | 每组 台数 |
|------------|-------------|------------------|----------|------------|-------------|------------------|----------|
| 14-25 | 25-30 | BP4G-02501/24504 | 1 | 161-200 | 201-250 | BP4G-20009/09032 | 1 |
| | 31-40 | -02501/19605 | 1 | | 251-315 | -20009/07140 | 1 |
| | 41-50 | -02501/14006 | 1 | | 316-400 | -20009/05650 | 1 |
| | 51-63 | -02501/11208 | 1 | | 401-500 | -20009/04563 | 1 |
| | 64-80 | -02501/09010 | 1 | | | | |
| 26-40 | 41-50 | BP4G-04002/15506 | 1 | 201-250 | 201-250 | BP4G-25010/09032 | 1 |
| | 51-63 | -04002/12508 | 1 | | 251-315 | -25010/07140 | 1 |
| | 64-80 | -04002/10010 | 1 | | 316-400 | -25010/05650 | 1 |
| | 81-100 | -04002/08012 | 1 | | 400-500 | -25010/04563 | 1 |
| | 101-125 | -04002/06316 | 1 | | | | |
| 41-50 | 64-80 | BP4G-05003/11210 | 1 | 251-315 | 251-315 | BP4G-31511/08040 | 1 |
| | 81-100 | -05003/09012 | 1 | | 316-400 | -31511/06350 | 1 |
| | 101-125 | -05003/07116 | 1 | | 401-500 | -31511/05063 | 1 |
| | 126-160 | -05003/05620 | 1 | | 501-630 | -16008/06340 | 2并 |
| | 161-200 | -05003/04525 | 1 | | | | |
| 51-63 | 101-125 | BP4G-06304/10016 | 1 | 315-400 | 251-315 | BP4G-40012/10040 | 1 |
| | 126-160 | -06304/08020 | 1 | | 316-400 | -40012/08050 | 1 |
| | 161-200 | -06304/06325 | 1 | | 401-500 | -40012/06363 | 1 |
| | 201-250 | -06304/05032 | 1 | | 501-630 | -20009/07140 | 2并 |
| | | | | | | | |
| 64-80 | 126-160 | BP4G-08005/09020 | 1 | 401-500 | 316-400 | BP4G-50013/09050 | 1 |
| | 161-200 | -08005/07125 | 1 | | 401-500 | -50013/07163 | 1 |
| | 201-250 | -08005/05632 | 1 | | 501-630 | -25010/07140 | 2并 |
| | 251-315 | -08005/04540 | 1 | | 631-800 | -25010/05650 | 2并 |
| | | | | | | | |
| 81-100 | 126-160 | BP4G-10006/10020 | 1 | 501-630 | 316-400 | BP4G-31511/06350 | 2串 |
| | 161-200 | -10006/08025 | 1 | | 401-500 | -31511/05063 | 2串 |
| | 201-250 | -10006/06332 | 1 | | 501-630 | -31511/08040 | 2并 |
| | 251-315 | -10006/05040 | 1 | | 631-800 | -31511/06350 | 2并 |
| | | | | | | | |
| 101-125 | 161-200 | BP4G-12507/09025 | 1 | 631-800 | 316-400 | BP4G-40012/08050 | 2串 |
| | 201-250 | -12507/07132 | 1 | | 401-500 | -40012/06363 | 2串 |
| | 251-315 | -12507/05640 | 1 | | 501-630 | -40012/10040 | 2并 |
| | 316-400 | -12507/04550 | 1 | | 631-800 | -40012/08050 | 2并 |
| | | | | | | | |
| 126-160 | 161-200 | BP4G-16008/10025 | 1 | 801-1000 | 401-500 | BP4G-50013/07163 | 2串 |
| | 201-250 | -16008/08032 | 1 | | 501-630 | -25010/07140 | 2串2并 |
| | 251-315 | -16008/06340 | 1 | | 631-800 | -25010/05650 | 2串2并 |
| | 316-400 | -16008/05050 | 1 | | 801-1000 | -25010/04563 | 2串2并 |
| | | | | | | | |