

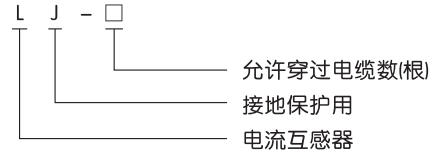
LJ-2、4、7系列 零序电流互感器



1 适用范围

LJ-2、4、7系列零序电流互感器适用于50Hz中性点非有效接地系统中的发电机或同期调相接地保护用。

2 型号及含义



3 正常工作条件和安装条件

- 3.1 海拔：不超过1000m。
- 3.2 环境温度：-5℃~+40℃。
- 3.3 空气相对湿度：85%（20℃）。
- 3.4 本产品已通过直接振动试验，能承受相当于九级裂度的加速度为0.4g正弦波的耐振试验。

4 结构特点和工作原理

4.1 结构特点

- 4.1.1 本型互感器铁芯为圆环形，并经退火处理，二次绕组分压段绕在铁芯上，用夹紧铁芯的铸铁夹件支撑互感器，夹件有接线座和螺栓及四个安装孔。
- 4.1.2 本型互感器无一次绕组，用户的三相电缆穿过铁芯，窗口作为一次绕组。

4.2 工作原理

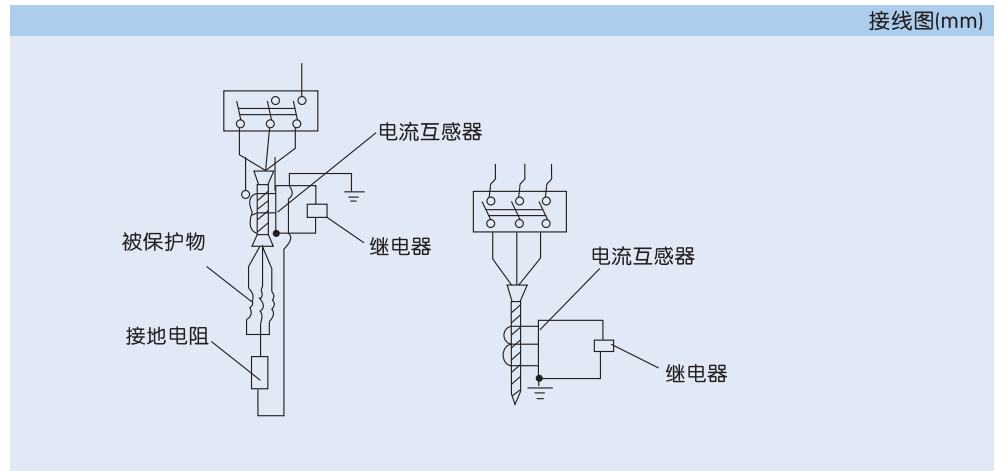
- 4.2.1 本系列互感器配用的继电器DD11/60型，当保护范围内有接地故障时，互感器的二次回路中则有剩余电流产生，当该电流达到一定值时，继电器就动作。

5 主要参数及技术性能

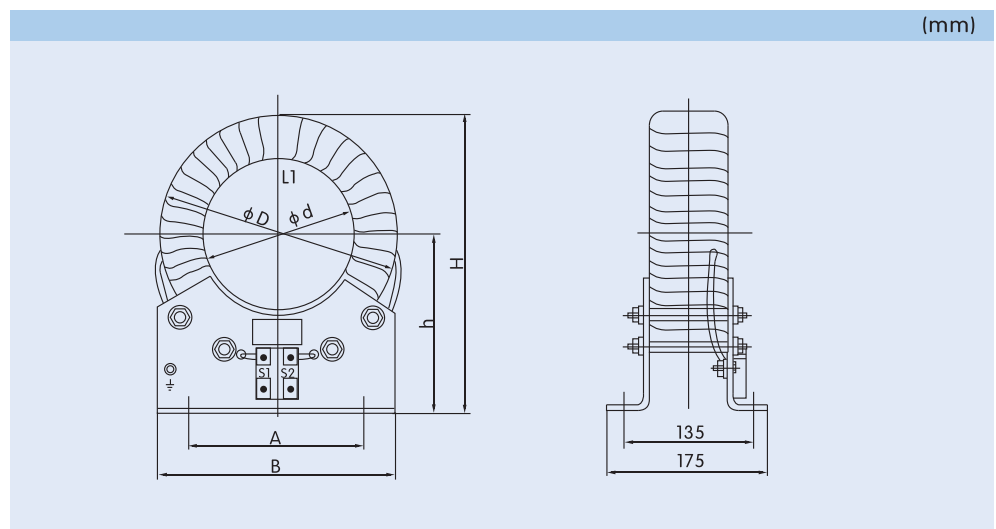
5.1 主要参数

型号	允许穿过 电缆数（根）	二次总阻抗	连接继 电器型号	继电器整 定电流 (A)	保护 灵敏度 (A)	工频试 验电压 (KV)
LJ-2	1-2	≤10	DD11/60	0.03	1-3	
LJ-4	3-4	≤10	DD11/60	0.03	1-3	2
LJ-7	5-7	≤10	DD11/60	0.03	1-3	

5.2 接线图



6 外形及安装尺寸



型号	A (mm)	B (mm)	ΦD (mm)	Φd (mm)	h (mm)	H (mm)	重量 (kg)
LJ-2	150	200	230	110	195	305	21
LJ-4	220	280	285	140	217	355	28
LJ-7	220	300	310	185	235	385	31

7 订货须知

7.1 产品名称及型号: LJ-2零序电流互感器。

7.2 订货数量: 20台。