

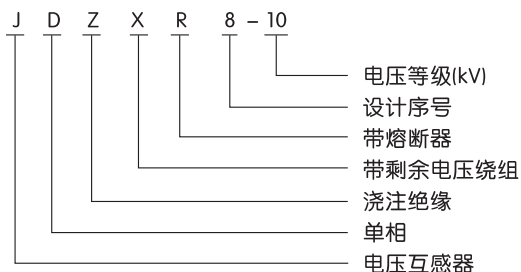
JDZ (X) R8-10 系列电压互感器



1 适用范围

本系列电压互感器为环氧树脂浇注绝缘全封产品，适用于额定频率50Hz或60Hz、额定电压10kV及以下的中性点非有效接地电力系统中，作电能计量、电压监测和继电保护用。本产品符合IEC6044及GB1207《电压互感器》标准。

2 型号及含义



3 正常工作条件和安装条件

- 3.1 环境温度:最高温度+45℃，平均温度不超过+30℃，最低温度：-45℃。
- 3.2 海拔高度不超过1000m。
- 3.3 接地方式：中性点非有效接地系统。
- 3.4 大气条件：在无爆炸、无剧烈震动且无足以腐蚀金属和破坏绝缘的尘埃或蒸气的地方。

4 结构特点

本型电压互感器为全封闭产品；一次带有熔断器保护；熔断器装在互感器内部；一、二次绕组和铁芯均浇注在环氧树脂内，绝缘性能优良，耐潮湿。

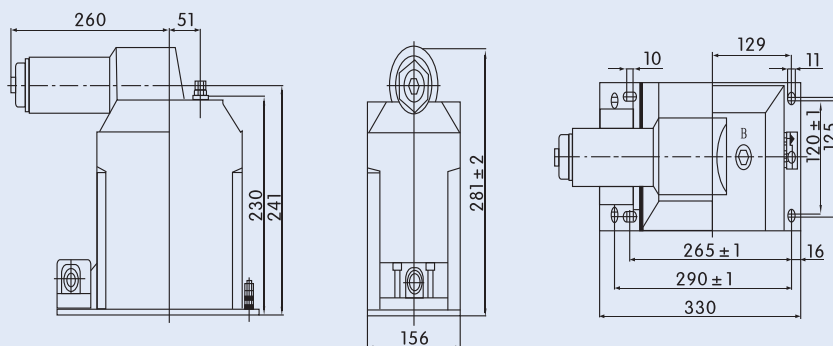
5 主要参数及技术性能

- 5.1 技术参数见下表。
- 5.2 配用熔断器JDZR8-10A、B、C为XRNP□-12型，0.2A，50kA；JDZXR8-10A、B、C为XRNP□-12型，0.5A，50kA。（特殊要求请订货时提示）。
- 5.3 若用户要求配合微机使用时，0.2、0.5级二次负荷下延至1VA。

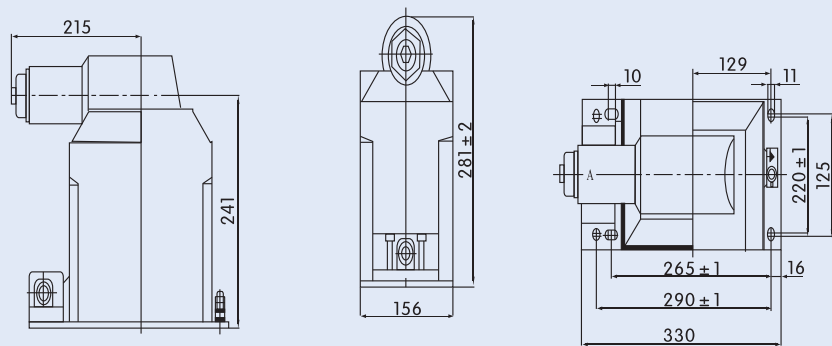
型号	额定电压比 (V)	额定输出 (VA)				极限输出 (VA)	额定绝缘水平 (kV)
		0.2	0.5	1	6P		
JDZR8-10	3000/100						3.6/25/40
	6000/100	15	30	60		300	7.2/32/60
	10000/100						12/42/75
JDZXR8-10	3000/√3/100/ √3/100/3						3.6/25/40
	6000/√3/100/ √3/100/3	15	30	60	50	300	7.2/32/60
	1000/√3/100/ √3/100/3						12/42/75

6 外形及安装尺寸

JDZR8-10 (mm)



JDZXR8-10 (mm)



7 注意事项

- 7.1 使用时二次绕组不能短路及超负荷运行。
- 7.2 JDZXR8-10A,B,C为半绝缘结构，只能进行感应耐压试验，开关柜进行工频耐压试验时，应将互感器与开关柜断开。

8 订货须知

订货时须注明：电压互感器型号、额定电压比、额定绝缘水平和数量。