

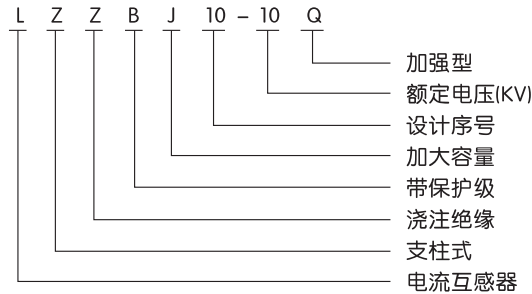
LZZBJ10-10Q 系列电流互感器



1 适用范围

LZZBJ10-10Q系列为环氧树脂浇注全封闭绝缘全工况支柱式电流互感器，供额定频率为50Hz,额定电压为10KV的交流线路中作电流、电能测量及继电保护之用。

2 型号及含义



3 正常工作条件和安装条件

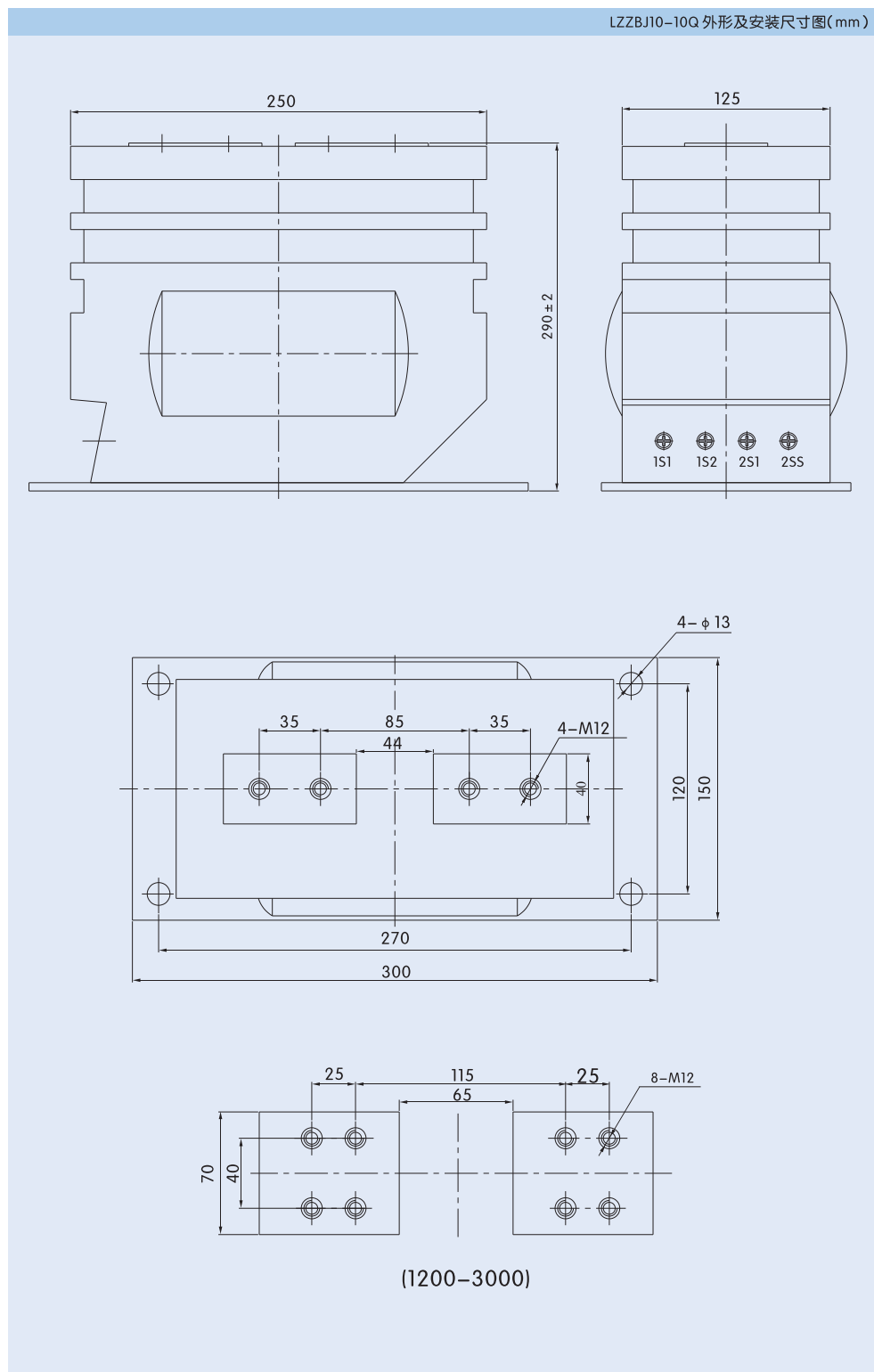
- 3.1 使用场所：户内。
- 3.2 环境温度：-5℃~+40℃，日平均气温不超过+30℃。
- 3.3 海拔：不超过2500m。
- 3.4 大气条件：在无爆炸、无剧烈震动且无足以腐蚀金属和破坏绝缘的尘埃或蒸气的地方。

4 主要参数及技术性能

- 4.1 产品性能符合IEC标准和GB1208《电流互感器》。
- 4.2 额定绝缘水平:12/42/75KV。
- 4.3 额定频率:50Hz。
- 4.4 额定二次电流:5A。
- 4.5 局部放电水平：符合GB5583标准，其局部放电不大于20PC。
- 4.6 主要技术参数见下表。

额定一次 电流 (A)	准确级 次组合	额定二次输出 (VA)				额定短时 热电流 (KA有效值)	额定动稳定 电流 (KA峰 值)
		0.2S、0.2	0.5	10P10	10P15		
10						2	5
15						3	7.5
20				20	15	4	10
30						6	15
40						8	20
50-60						21	52.5
50-60	0.2S/10P					45	112.5
75-100	0.2/10P					45	112.5
150-200	或	10	15			63	130
300,400,500	0.5S/10P					63	130
300,400,500	0.5/10P			25	20	80	160
600-800						80	160
1000,1200,1250						80	160
1500-2000							
3000-3150						100	100
1500-2000							
3000-3150							

5 外形及安装尺寸



6 订货须知

订货时须注明：电流互感器型号、额定电流和数量。