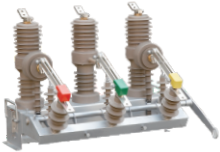


ZW32-12系列户外交流高压真空断路器

1 适用范围

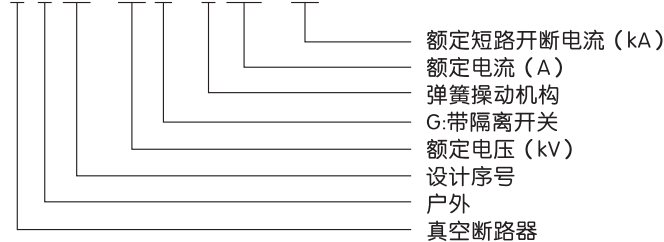
ZW32-12系列户外交流高压真空断路器（以下简称断路器）是消化国外先进技术，结合我国电力行业特点，最新研制开发的新一代户外真空断路器。

该断路器是三相交流50Hz，额定电压12KV的户外高压开关设备。主要用于城网、农网、变电站及工矿企业的配电系统中，作为分、合负荷电流、过载电流及短路电流之用。由于真空断路器的特殊性能，尤其适用于频繁操作和无油化改选的场所。



2 型号及含义

Z W 32 - 12 □ / T 630 - 20



3 正常工作条件和安装条件

- 3.1 环境温度最高温度+40℃，最低温度：-45℃，最大日温差：25℃。
- 3.2 环境湿度：日平均相对湿度≤95%，月平均相对湿度≤90%；日平均饱和蒸气压≤ 2.2×10^{-3} Mpa，月平均饱和蒸气压：≤ 1.8×10^{-3} Mpa。
- 3.3 海拔高度不超过1000m。
- 3.4 地震烈度不超过8级。
- 3.5 风速不大于35m/s。
- 3.6 污秽等级IV级。
- 3.7 无火灾、爆炸、化学腐蚀及经常性剧烈震动的场所。
当使用条件超出上述范围时，应与供方协商确定允许范围及技术措施。



4 结构特点及工作原理

4.1 断路器结构

断路器由内装有真空灭弧室的三相极柱、装有操动机构的箱体两部份组成。整体结构紧凑、体积小，重量仅为100公斤，安装方便（外形结构及安装尺寸见图1）。装上隔离开关后，构成带隔离开关的断路器（外形结构及安装尺寸见图2）。

4.2 灭弧原理

断路器配用的真空灭弧室具有极高的真空度，当动、静触头在操动机构作用下带电分闸时，在触头间将会产生电弧，同时，在触头间隙中产生适当的纵磁场，使真空电弧保持扩散型，并使电弧均匀地分布在触头燃烧，并维持低的电弧电压。在电流自然过零时，残留的离子、电子和金属蒸气在微秒数量级的时间内就可复合或聚集在触头表面和屏蔽罩上，灭弧室断口的介质绝缘强度很快恢复，从而熄灭电弧，达到目的分断的目的。

4.3 工作原理

断路器是由弹簧操动机构操纵的，由电机或手动使合闸弹簧储能。合闸时，合闸弹簧释放能量，促使主轴移动，完成合闸，同时分闸掣子扣住半轴，使断路器保持在合闸状态；分闸时，使半轴转动，分闸掣子脱扣，分闸弹簧带动断路器的三相主轴移动，使真空灭弧室打开，从而使断路器分闸。

4.4 结构特点

- 4.4.1 采用三相分离的柱式结构，将三相一次回路安装在各相的绝缘套筒内，单相发生故障时，不会引起三相短路。
- 4.4.2 采用新式小型化真空灭弧室，陶瓷外壳，铜铬触头，纵磁场灭弧方式，开断性能稳定可靠，触头磨损小，无燃烧和爆炸危险。
- 4.4.3 真空灭弧室安装在绝缘套筒内，用硅橡胶将真空灭弧室整体密封，杜绝了由于凝露引起的短路故障。

- 4.4.4 绝缘套筒采用进口户外环氧树脂材料或硅橡胶材料。有优异的疏水性和抗污秽能力，可用于耐候要求高、运行条件恶劣的户外环境。
- 4.4.5 采用新型的弹簧操动机构，结构新颖、简洁、体积小、动作可靠、机械寿命可达1万次。
- 4.4.6 采用全密封结构，操动机构安装在箱体内部，密封性能好，提高了防潮、防锈性能。箱体内无变压器油、无六氟化硫气体，满足无油化改造和环境保护的要求。
- 4.4.7 箱体表面采用先进的镀达克罗工艺或使用不锈钢材料，具有优良的抗腐蚀性性能。
- 4.4.8 断路器可配置手动操动机构或电动操动机构。手动机构只具有手动分、合闸和过流保护功能。电动机需要独立电源供电，除具有电动储能、电动分、合闸和过流保护功能外，同时还具有手动储能、手动分合闸功能。
- 4.4.9 在断路器A相、C相分别安装一只外置的保护用电流互感器和具有防涌流功能的复合控制器。当线路上出现涌流时，延时一段时间，躲避涌流，防止断路器误动；当线路上发生故障时，断路器可以速断。互感器变化比按用户要求配置（CT根据用户的要求进行装设）。
- 4.4.10 在断路器侧面可以加装隔离开关，形成户外高压真空断路器隔离开关组合电器，增加了可见的隔离断口，并具有可靠的防误操作机械联锁功能。隔离开关采用手动操作方式，具有以下防误操作功能：
- a) 断路器处于合闸位置时，隔离开关不能分闸；
 - b) 断路器处于分闸位置时，隔离开关方能分合闸。
- 4.4.11 断路器可加装杆下遥控装置，在杆下用遥控器操作开关分闸、合闸。
- 4.4.12 断路器可加装外置PT或电子PT，提供断路器操作电源。
- 4.4.13 断路器可加装重合闸控制器、分段器控制器构成自动重合器、自动分段器，是实现配网自动化的理想设备。

5 主要参数技术性能

5.1 断路器主要额定参数见表1。

表1

名称	单位	参数
额定电压	KV	12
额定频率	Hz	50
额定绝缘水平	1min额定工频耐压	
	额定雷电冲击耐压(峰值)	相间、对地
		断口
湿: 34 干: 42 (相间、相对地) /48 (断口)	KV	75
		85
额定电流	A	400、630
额定短路开断电流		16、20
额定短路关合电流(峰值)	KA	40、50
额定动稳定电流(峰值)		40、50
额定热稳定电流(有效值)		16、20
额定短路开断电流次数	次	30
额定热稳定时间	s	4
额定操作顺序		0-0.3s-CO-180s-CO
机械寿命	次	10000
触头允许磨损厚度	mm	3
二次回路1min工频耐压	KV	2
重量(普通型)	kg	100/138(带隔离)

5.2 断路器调整后的机械特性参数见表2。

表2

名称	单位	参数
触头开距		10 ± 1
触头超额行距	mm	2.5~0.5
相间中心距(箱体内)		345 ± 1.5
合闸触头弹跳时间		≤ 2
三相合分闸同期性	ms	≤ 2
分闸时间		18~45
合闸时间(电动合闸)		25~45
平均分闸速度	m/s	1.2 ± 0.2
平均合闸速度		0.6 ± 0.2
各相导电回路电阻	μ Ω	≤ 80

5.3 储能电机的额定参数见表3。

表3

名称	单位	参数			
型号		53ZY-CJD01B	53ZY-CJD02B	53ZY-CJD03B	53ZY-CJD04B
电机功率	W			40	
额定电压	V	-220	-110	-48	-24
额定工作电流	A	0.5	1.0	1.8	3.6
正常工作电压范围	V	85%~110%额定电压			
储能时间	s	≤8			

5.4 合、分闸脱扣线圈的额定参数见表4。

表4

名称	单位	合闸线圈				分闸线圈	
型号	V	~220	~110	~220V	-110	-48	-24
额定工作电流	A	1.7	4.4	1.69	3.4	10	6.8
电机功率	W	374	484	372	374	480	165
正常工作范围	V	合闸线圈：85%~110%额定电压 分闸线圈：65%~120%额定电压，小于30%额定电压时不得分闸					

5.5 过电流脱扣器的额定参数见表5。

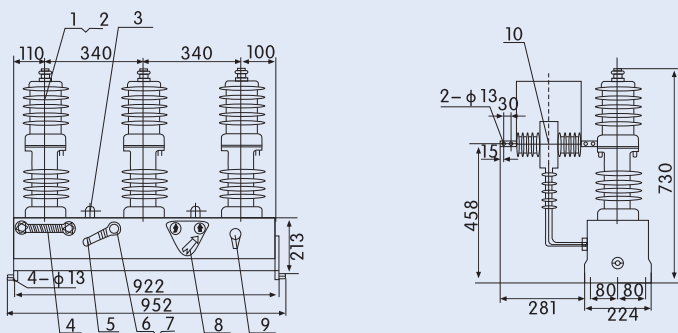
表5

名称	单位	参数
额定工作电流	A	5
20℃时线圈电阻值	Ω	2.5
过流脱扣范围		小于90%额定电流不得脱扣 大于110%额定电流可靠脱扣

6 外形及安装尺寸

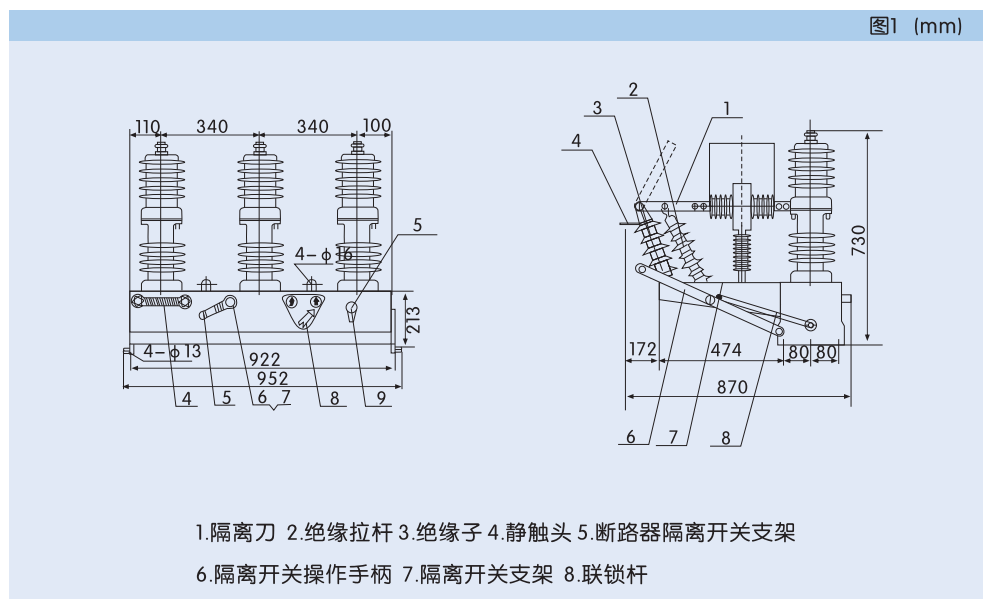
6.1 ZW32-12/T630-20外形及安装尺寸见图1。

图1 (mm)



- 1.绝缘套筒 2.真空灭弧室(套管内) 3.起吊吊环 4.分合闸手柄 5.储能手柄
- 6.箱体 7.操动机构(箱体内) 8.分合闸指示 9.航空插座 10.电流互感器

6.2 ZW32-12G/T630-20（带隔离开关）外形及安装尺寸见图2。



7 订货须知

- 7.1 断路器型号、名称、数量。
- 7.2 断路器额定电压、额定电流及额定短路开断电流。
- 7.3 断路器外壳材料。
- 7.4 操动机构的操作方式（手动、电动、带遥控）、操作电源种类及额定值。
- 7.5 电流互感器精度等级、变比、数量。
- 7.6 备品、备件的名称及数量。
- 7.7 用户若有特殊要求，请在订货时说明。