

## ZN23-40.5系列 户内高压真空断路器 手车式/固定式



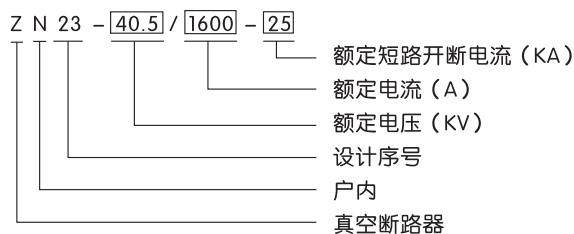
### 1 适用范围

ZN23-40.5系列超高寿命型户内真空断路器为额定电压40.5kV、三相交流50Hz的户内高压电器设备。适用于工矿企业、变电站等输配电系统，作为控制和保护开关；尤其适用于冶金、电弧炼钢等需频繁操作的行业，作为控制和保护设备。

本产品符合GB1984《交流高压断路器》的标准。

本断路器为手车式，结构合理、维护简便、使用安全可靠。配用CD10 II 型弹簧操动机构或CT19 II 型弹簧操动机构。

### 2 型号及含义



### 3 正常工作条件和安装条件

3.1 周围空气温度：上限+40℃，下限-10℃，高寒地区-25℃。

3.2 海拔高度：1000m。

3.3 相对湿度：日平均值不大于95%；月平均不大于90%；（+25℃）饱和蒸汽压：日平均不大于  $2.2 \times 10^{-3}$ MPa，月平均不大于  $1.8 \times 10^{-3}$ MPa。

3.4 振福：地震烈度不超过8度。

3.5 不适用于易燃、爆炸危险、化学腐蚀及剧烈震动的场所。

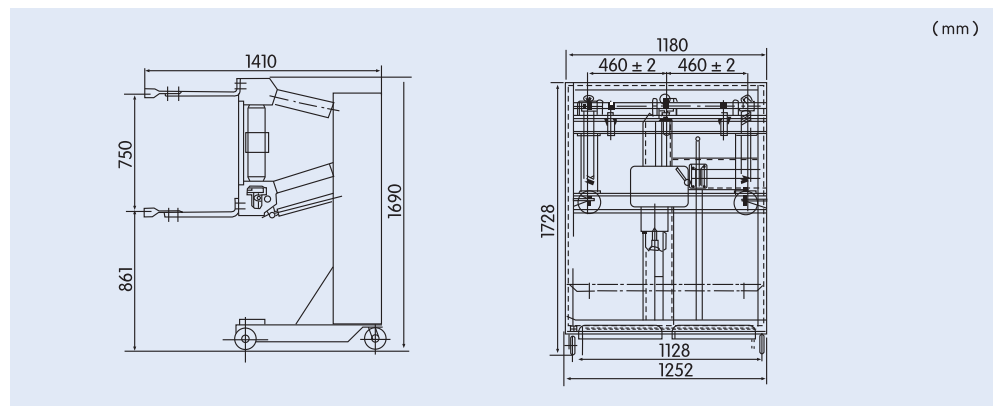
### 4 结构特点

ZN23 系列真空断路器产品具有结构简单、开断能力强、寿命长、操作功能齐全、维护简便等特点。

## 5 主要参数及技术性能

名称	单位	数值
额定电压	kV	40.5
雷电冲击耐受电压(峰值)	kV	185
1min 工频耐受电压	kV	95
额定频率	Hz	50
额定电流	A	1600
额定短路开断电流	kA	25
额定短路耐受电流(热稳定电流)	kA	25
额定峰值耐受电流(动稳定电流峰值)	kA	80
额定短路耐受电流持续时间	s	4
额定短路关合电流(峰值)	kA	80
额定操作顺序		分 -0.3s- 合分 -180s- 合分
合闸时间	ms	50~85
分闸时间	ms	40~85
额定短路开断电流开断次数	次	20
机械寿命	次	12000
额定电容器组开断电流	A	630
储能电机额定功率	W	275
储能电动机额定电压	V	~220,110
储能时间	s	15
合分闸电磁铁额定电压	V	~220,110
失压脱扣器额定电压	V	~220,110
过流脱扣器额定电流	A	5
辅助开关额定电流	A	10

## 6 外形及安装尺寸



## 7 订货须知

- 7.1 产品名称：户内真空断路器。
- 7.2 产品型号：ZN23-40.5。
- 7.3 额定电流：1600A。
- 7.4 额定短路开断电流：25KA。
- 7.5 订货数量：1台。