

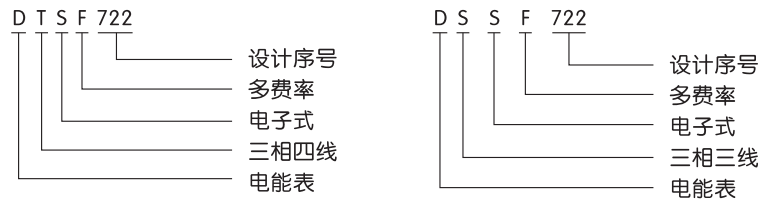
## DTSF722、 DSSF722型 电子式三相多费率 电能表



### 1 适用范围

DTSF722、DSSF722型电子式三相多费率电能表是采用先进的电能计量专用芯片，与成熟的复费率技术相结合设计而成，应用数字采样处理技术及SMT工艺，根据居民实际用电状况所设计、制造，具有国际先进水平的电能仪表。电表内所有元件均选用长寿命、高可靠的电子元器件，因而具有寿命长、可靠性高的特点。该表型符合国家标准GB/T15284《多费率（分时）电能表》和GB/T 17215.321《1级和2级静止式交流有功电能表》，通讯规约符合DL/T645《多功能表通讯规约》，产品符合电子式三相多费率表技术要求和通讯规约。

### 2 型号及含义



### 3 功能及特点

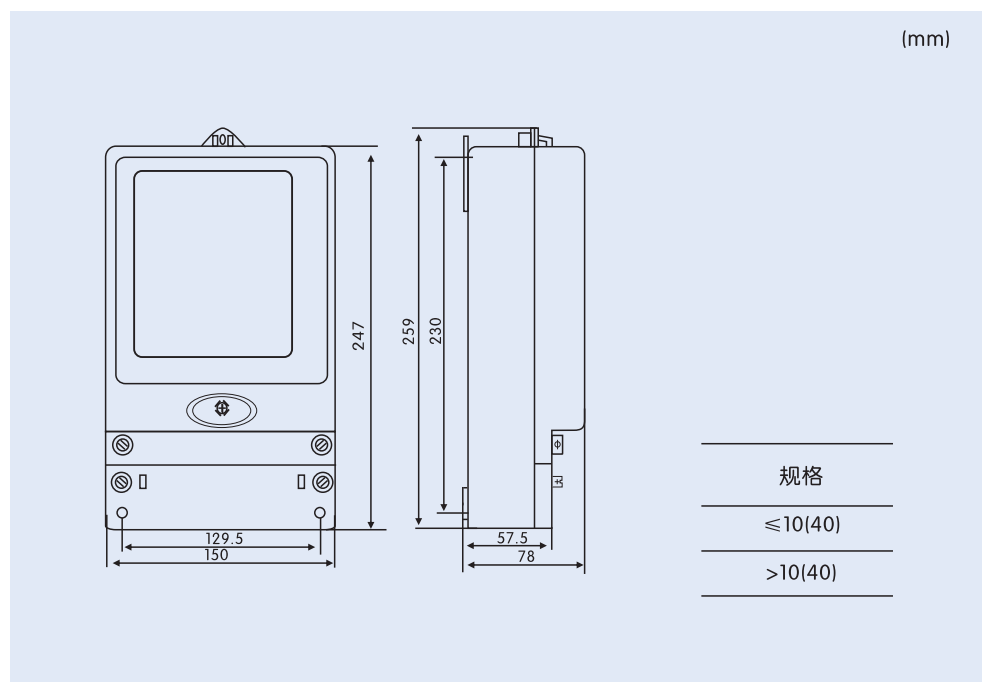
- 3.1 四种费率（尖、峰、平、谷），十二个时段，时段最小时间间隔5分钟。
- 3.2 存贮包括本月在内的12个月的各费率电能数据。
- 3.3 电气隔离采用先进的电能计量芯片、高性能CPU和RTC时钟芯片。
- 3.4 记录当前有功总电量及各费率电量，并保存数据。
- 3.5 高精度、高可靠、过载能力强，低功耗、重量轻。
- 3.6 自动累计记录电池工作时间。
- 3.7 轮显当前时间、费率、总电量及各费率电量。
- 3.8 通信规约符合DL/T645。
- 3.9 具有脉冲输出，脉宽80ms ± 20ms。
- 3.10 具有写数据时采用密码和编程开关两级保护，自动记录最后编程时间和次数。
- 3.11 可设置表号、局号、时段、费率、日期、时间、自动抄表日、密码、循环显示项及起始电量。
- 3.12 可通过点动表盖上轮显按钮查看用户选定的电量参数。

### 4 主要参数及技术性能

额定电流(A)	3×1.5(6), 3×5(20), 3×10(40), 3×15(60), 3×20(80), 3×30(100)
额定电压 (V)	三相三线3×100V或3×380V 三相四线3×220/380V或3×57.7/100V
额定频率 (Hz)	50或60
准确度等级	1级或2级
时钟误差	≤0.5秒 / 每天 (参比温度下)
电池	进口环保锂电池，电压：3.0或3.6V，容量 ≥1000mAh



## 5 外形及安装尺寸



## 6 订货须知

- 6.1 产品名称及型号：DTSF722电子式三相四线多费率电能表。
- 6.2 额定电流：3×5(20) A。
- 6.3 精度等级：2级。
- 6.4 订货数量：200台。