

## DTSD722、DSSD722型 1 适用范围

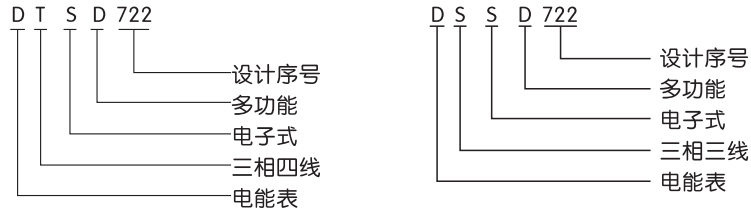
### 电子式三相多功能 电能表（一体式结构）

DTSD722、DSSD722型电子式三相多功能电能表是采用大规模集成电路,应用数字采样处理技术及SMT工艺,根据工业用户实际用电状况所设计制造的具有现代先进水平的仪表。

该表性能指标符合GB/T 17215.321《1级和2级静止式交流有功电能表》、GB/T17215.322《0.2S级和0.5S级静止式交流有功电能表》国家标准和DL/T614《多功能电能表》标准对多功能电能表的各项技术要求,其通信符合DL/T645《多功能表通信规约》的要求。



## 2 型号及含义



## 3 原理



- 该表计量各个方向的有功、无功电量及需量,并具有双485通讯、手动及红外光停电唤醒等功能,他性能稳定、准确度高、操作方便。
- 电能表工作时,电压、电流取样电路分别取样后,经A/D转换器转变成数字型号,再送至DSP进行运算处理。由于采用了16位A/D转换器,使得电压电流采样分辨率大为提高,同时由于DSP的应用增强了电能量计算的的能力,能够完成高速采样的数据处理,为上层管理芯片MCU提供完备的底层数据,从而使电能表的计量准确度有了显著改善,增强了产品的竞争力。
- 图中的MCU用于分时计费和处理各种输入输出数据,通过串行接口将DSP的数据读出,并根据预先设定的时段完成分时有、无功电能量和最大需量计量功能,根据需要显示各项数据,通过红外或485接口进行通讯传输,并完成运行参数的监控,记录存储各种数据。

## 4 功能

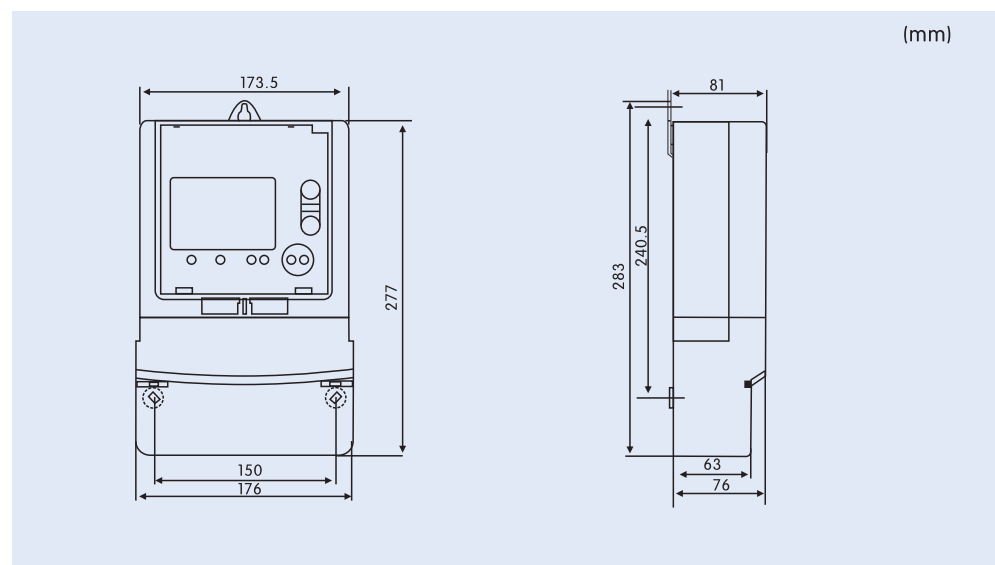
- 电能计量功能、最大需量记录功能、复费率功能、失压和断相记录功能、失流记录功能、过压记录功能、欠压记录功能、过流记录功能、电压合格率记录功能、数据轮显功能按键显示功能、停电、来电记录功能、电压合格率记录功能、数据轮显示功能按键显示功能、停电、来电记录功能、编程、需量清零、广播校时记录功能、报警功能、编程功能、谐波测量功能。
- 记录停电次数、停电时间(即电池工作时间)和电表运行时间。
- 记录并显示当前瞬时功率、电压、电流、因数及频率。
- 可记录当前电表的运行状态,包括:电表类型、电表运行状态字、电网状态字、电池电压、当前所处的时区、日时段/费率、波特率特征字等等。
- 电压/电流变比:可读,可设置,但不参与运算。
- 记录并显示当前三相电流矢量和(中线电流)和三相电压矢量和每月(结算)正向有功用电记录功能。
- 电能冻结功能。
- 时区结束正向有功电能冻结功能。

- 4.9 负荷代表日整点有功电能计量。
- 4.10 停电唤醒功能、多功能监测输出口功能。
- 4.11 独立的双485通讯接口和红外通讯口。
- 4.12 背光功能开盖功能。
- 4.13 事件包记录功能：电表具有事件包滚动记录功能（最大100条记录），可记录停电、来电、失压、失流、断相、过压、过流、参数设置、需量清零、广播校时、密码修改、备用时段切换等事件及其发生时间，可通过PC机抄表查看。

## 5 主要参数及技术性能

- 5.1 精确等级：有功0.2S，无功1级。
- 5.2 额定频率：50Hz。
- 5.3 起动电流：有功0.001In(0.2级)无功0.003In(2.0级)。
- 5.4 潜动：具有防潜动逻辑设计。
- 5.5 电气参数：正常工作电压0.8Un 极限工作电压0.7Un~1.2Un 电压线路功耗 $\leq$ 2W和5VA 电流线路功耗 $<$ 2W和5VA 电流线路功耗 $<$ 1VA 数据备份电池电压DC3.6V 停电抄表电池电压DC3.6V。
- 5.6 费率工作参数：时钟准确度（日误差） $\leq$ 0.5S 电池容量 $\geq$ 1000mAh 停电后数据保存时间 $\geq$ 10年（用新电池）。
- 5.7 气候条件：正常工作温度 $-20^{\circ}\text{C}\sim+50^{\circ}\text{C}$  极限工作温度 $-30^{\circ}\text{C}\sim+60^{\circ}\text{C}$  存储和运输温度 $-40^{\circ}\text{C}\sim+70^{\circ}\text{C}$  存储和工作湿度 $\leq$ 85%。
- 5.8 技术参数：费率数：4 时段数：12 计度范围：0~999999~99kWh,0~999999~99kVAh 显示：液晶。
- 5.9 通讯波特率：RS485<sup>①</sup>：1200bps~9600bps 红外接口：1200bps。
- 5.10 通讯规约：《DL/T645多功能电能表通信规约》或地方规约。

## 6 外形与安装尺寸



## 7 订货须知

- 7.1 产品名称型号：DTST722电子式三相多功能电能表。
- 7.2 订货数量：100台。