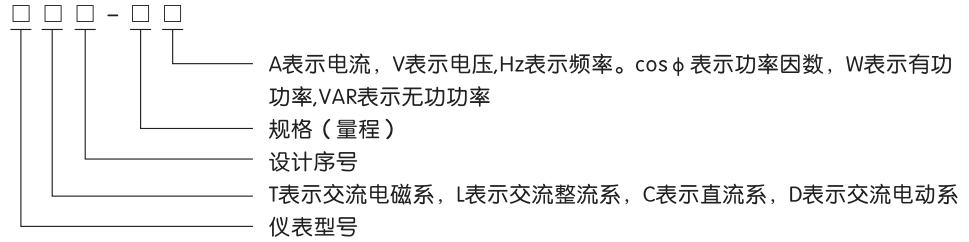


电流表/电压表

1 适用范围

本系列产品适用于交流电路中测量电流,电压,频率,相位,功率之用。

2 型号及含义



3 正常工作条件和安装条件

- 3.1 周围空气温度: -20℃~+40℃。
- 3.2 相对湿度: ≤80%(±25℃)。
- 3.3 工作位置: 面板垂直安装。

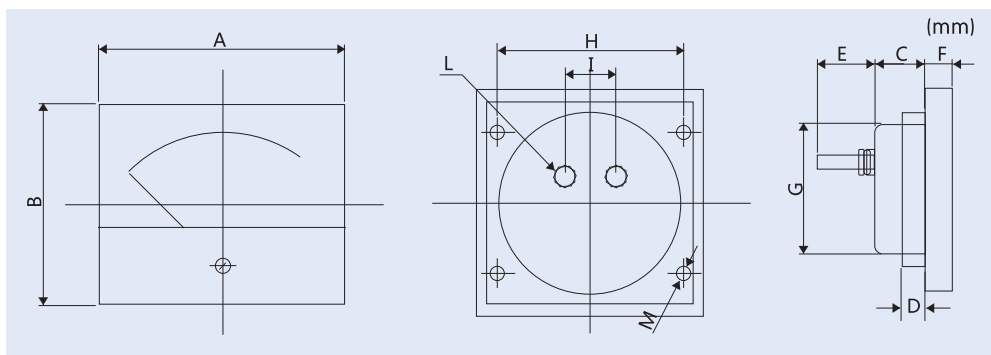
4 主要参数及技术性能

名称	规格	备注	准确度等级
直流电流表	30~1000 μ A, 1~1000mA, 1~15A 1~800A, 1K~10KA	直通式 外附分流器	
电流电压表	40~1000mV, 1~600V, 1K~10KV	直通式 外附定值电阻	
交流电流表	1~1000mA, 1~50A 5~1000A, 1K~10KA	直通式 外附互感器	
交流电压表	40~1000mV, 1~600V, 1K~380KV	直通式 外附互感器	1.5
频率表	电压: 50~380V 频率: 45~50Hz, 45~65Hz, 55~65Hz		
功率因数表	电压: 50~380V 规格: 0.5cap~1~0.5ind, 0.3cap~1~0.7ind, 0.4cap~1~0.4ind, 0.7cap~1~0.3ind 适合单相、三相三线平衡负载电路		2.5
功率表	电压: 50~380V 电流: 0.2~5A 配电流或电压互感器		

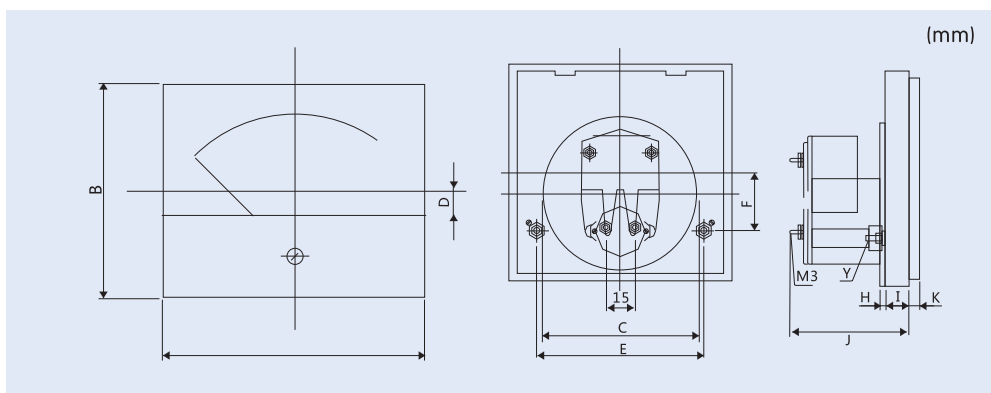
注: 此参数只适合本公司产品。

5 外形及安装尺寸

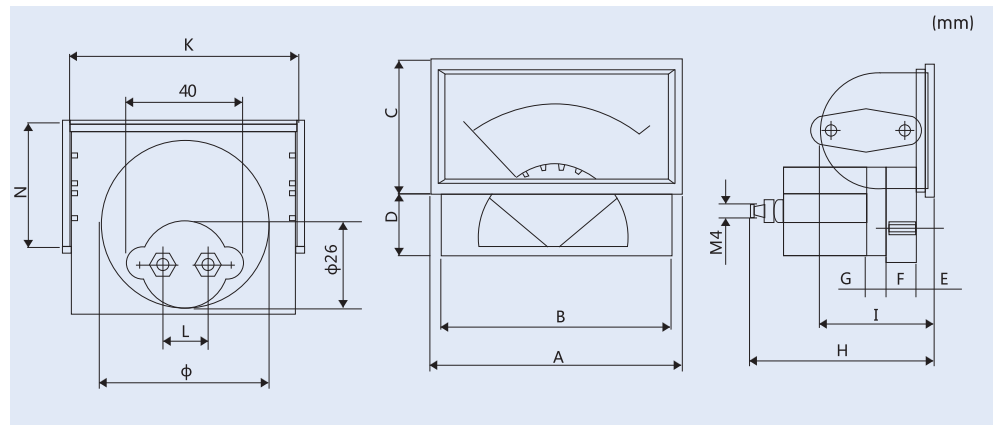




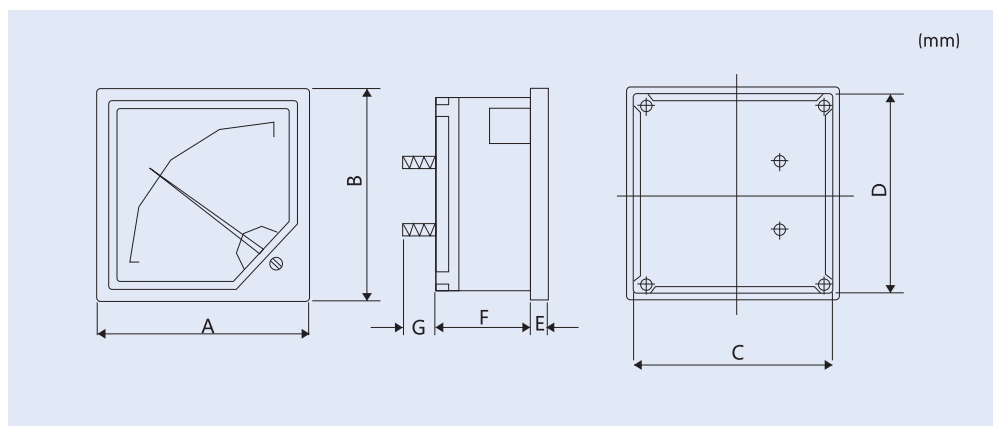
尺寸(mm)	A	B	C	D	E	F	G	H	M	I	L	开孔
CZ-50	50	50	23	10	10	12	45	38	M3	20	M4(5)	46
CZ-60	60	60	23	10	10	12	52	48	M3	25	M4(5)	53
CZ-70	60	70	23	10	10	12	52	48	M3	28	M4(5)	53
CZ-80	80	80	23	10	10	12	63.5	65	M3	34	M4(5)	65



尺寸(mm)	A	B	C	D	E	F	H	I	J	Y	安装方式
91C4 91L4	45	45	φ39	0	34	17	8.3	9.5	39.8	M3	如图
85C1 85L1	64	56	φ50	2	52	14.5	2.5	11	57	M3	如图
84C7 84L1	65	65	φ50	5.3	50.7	17	2.5	11	57	M3	如图
69C9 69L9	80	64	φ59	1	64	17.8	4	12	59.5	M3	如图
69C13 69L13	80	65	φ59	1	68	0	4	10.5	58	M3	如图
44C2 44L1	100	80	φ59	7.5	68.5	21.7	2.6	14	60	M4	如图
59C2 59L1	120	100	φ79	7.5	90	35	3.5	15.5	62.5	M4	如图



型号	尺寸 (mm)															安装方式
	A	B	C	D	E	F	G	H	I	J	K	L	N	Φ		
59L23 59C23	129	120	69	25	6	12	5	68	40	73	125	15	65	73	如图	
44L17 44C17	108	100	60	24	6	13	2	66	37	58.5	104	15	57	59	如图	
69L17 69C17	87	80	47	21	7	10	7	64	29	60	83.5	15	44	60	如图	
85L17 85C17	70	64	40	20	6	10	3	64	34	49	67.5	15	37.5	49	如图	



型号	尺寸 (mm)	A	B	C	D	E	F	G	开孔
III、ID6、IC2 ID5、IL1、ID1		160	160	150	150	16	64	14	153×153
42L6、42C3 42L20、42C20		120	120	115	115	13	63	13	113×113
6L2、6C2		80	80	75.5	75.5	10	62	11	77×77
SQ-96、51L4 CZ-96、51C4 51T6、64L1 51C6、64C1		96	96	89.5	89.5	7	45	13	91×91
CZ-72、89T2 SQ-72、89C2 CM-72		72	72	66.5	66.5	7	40	13	68×68
99T1、SQ-48		48	48	43.5	43.5	7	40	13	45×45

6 订货须知

6.1 产品名称及型号: 42L6-COS φ 频率表。

6.2 订货数量: 100台。

