

XD1、XD2 系列限流电抗器

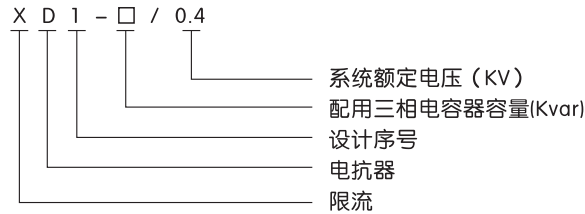


1 适用范围

XD1系列限电流电抗器（也称阻尼电抗器）是采用不饱和树脂浇注成型的干式电抗器,适用于交流50Hz、额定电压0.4KV的交流电路中，用于低压无功功率成套装置中作为限制电容器组在电力网络上开关操作时产生的涌流和增加开关的开断能力。

产品性能符合标准：GB 10299。

2 型号及含义



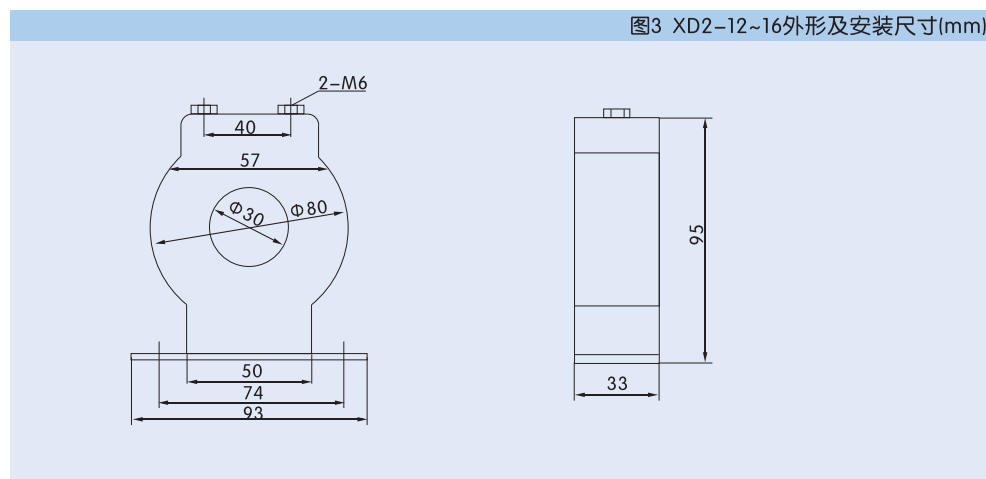
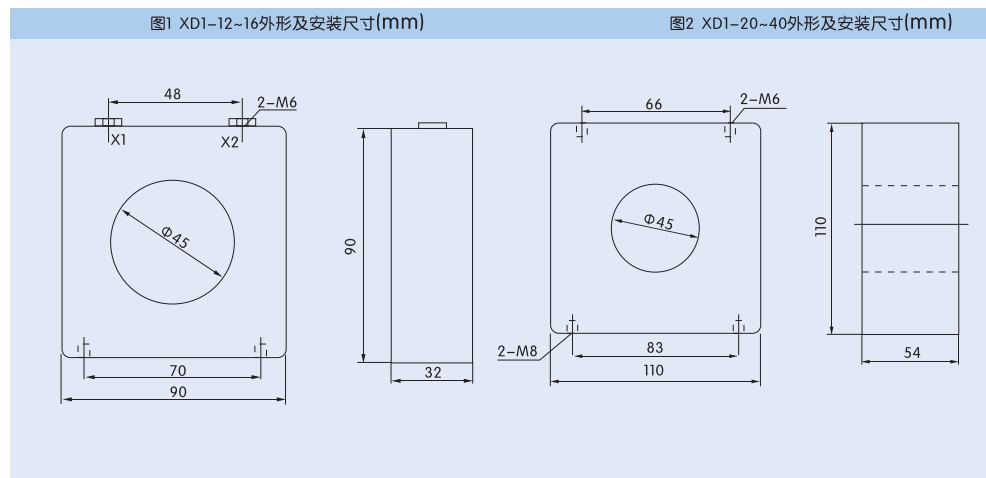
3 正常工作条件和安装条件

- 3.1 安装场所：户内。
- 3.2 环境温度：-5℃~40℃。
- 3.3 环境湿度：相对湿度不大于80%。
- 3.4 海拔高度：不超过1000m。
- 3.5 大气条件：大气中无严重污秽。

4 主要参数及技术性能

型号	额定电压	额定电流	电感值	限流系数	额定绝缘水平
XD1-12、 XD2-12		22.5	0.0315		
XD1-14、 XD2-14		26.3	0.026		
XD1-16、 XD2-16		30.02	0.0232		
XD1-20	380	35.9	0.0204	50	3
XD1-25		46.9	0.0213		
XD1-30		56.3	0.025		
XD1-40		70.8	0.0312		

5 外形及安装尺寸



6 订货须知

用户在订货时，需提供以下信息：

6.1 产品型号。

6.2 系统额定电压。

6.3 配用三相电容器容量

例如：订货XD1型，额定电压0.4KV、配用电容器容量为25Kvar的电抗器。

订货代号为：XD1-25。

6.4 如有特殊要求是，可与厂家协商定制。

