

## LMZ3(D)-0.66 系列电流互感器

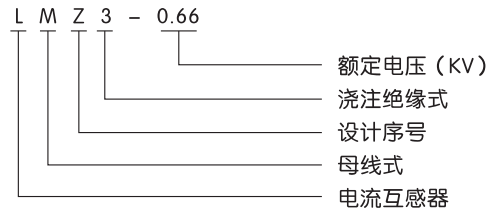


### 1 适用范围

LMZ3(D)-0.66系列电流互感器主要用于户内，供额定电压为0.66KV及以下，额定频率为50Hz的交流电路中作为电流、电能测量或继电保护用，产品浇注式电流互感器，其安装方法可以采用母排固定方法或底板固定安装方法。

符合标准：GB 1208。

### 2 型号及含义



### 3 正常工作条件和安装条件

- 3.1 安装场所:户内。
- 3.2 环境温度:-5℃~40℃。
- 3.3 环境温度:相对湿度不大于80%。
- 3.4 海拔高度:不超过1000m。
- 3.5 大气条件:大气中无严重污秽。

### 4 主要参数及技术性能

型号	额定一次电流(A)	额定二次电流(A)	准确级及额定输出 (VA) COS φ =0.8		
			0.5级	1级	3级
LMZ3(D)-0.66	5-100	5	5	10	15
	-28 75-150				
	-32 100-300				
	-42 300-600				
	-52 400-800				
	-58 500-800				
	-62 600-1000				
	-85 800-1200				
	-105 1000-2000				
	-125 2000-4000				
			10	20	25
			10	25	30

### 5 外形及安装尺寸

图1 LMZ3(D)-0.66(5-100/5)型电流互感器外形及安装尺寸(mm)

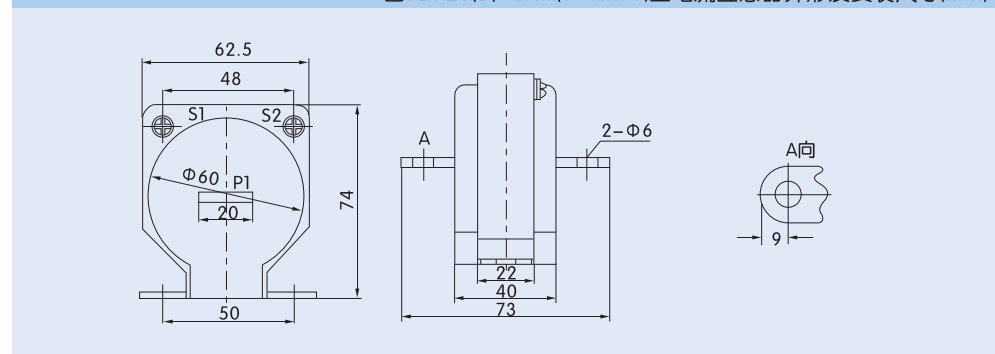


图2 LMZ3(D)-0.66(5-100/5)型电流互感器及安装尺寸(mm)

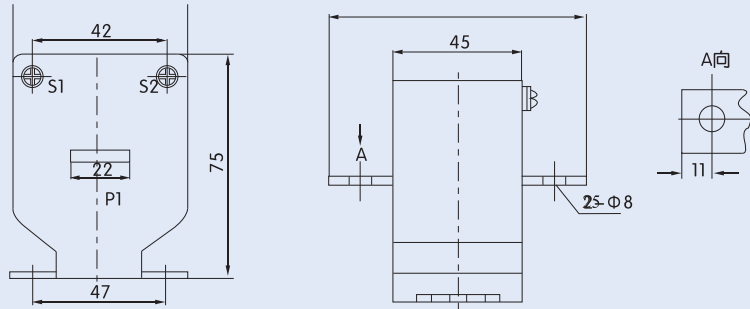


图3 LMZ3(D)-0.66(28)型电流互感器外形及安装尺寸(mm)

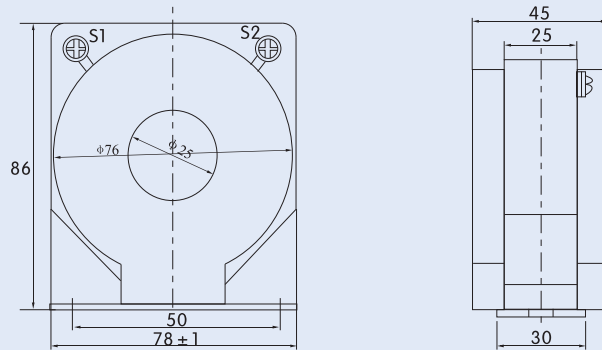


图4 LMZ3(D)-0.66(32)型电流互感器外形及安装尺寸(mm)

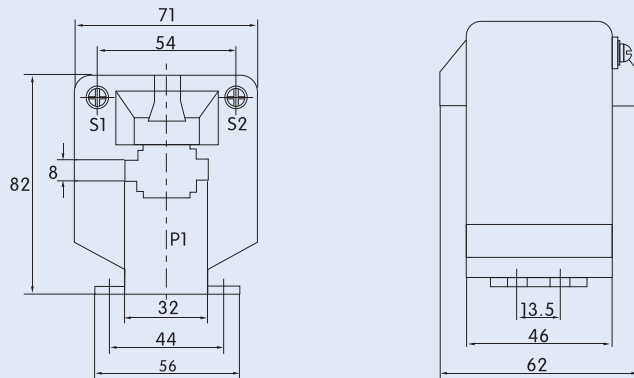


图5 LMZ3(D)-0.66(42)型电流互感器(mm)

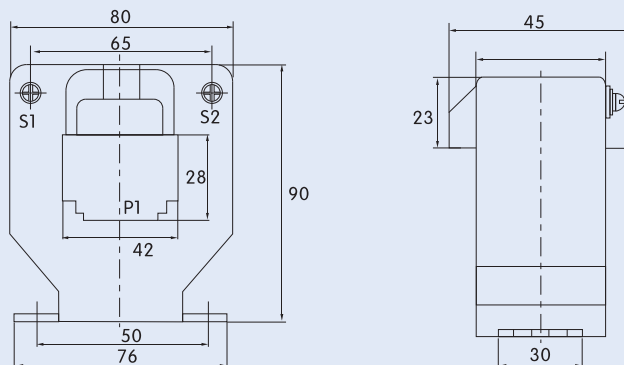


图6 LMZ3-(D)-0.66(52)型电流互感器外形及安装尺寸(mm)

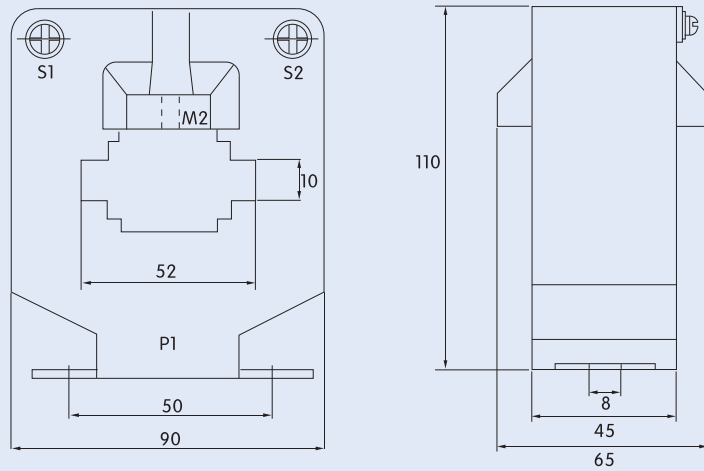


图7 LMZ3(D)-0.66(58)型电流互感器外形及安装尺寸(mm)

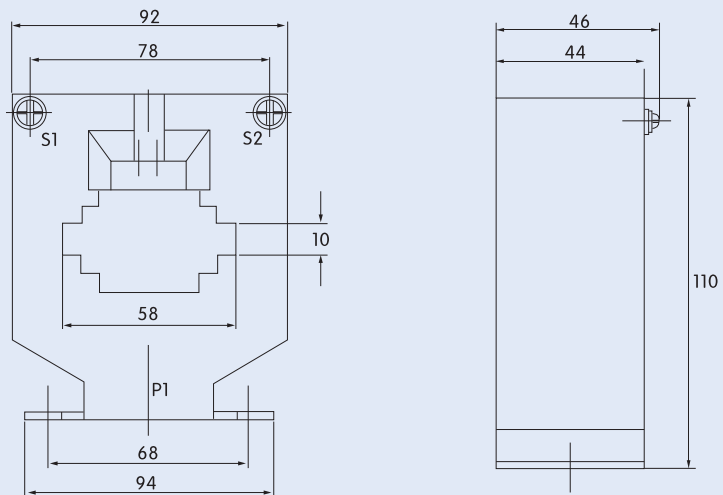


图8 LMZ3(D)-0.66(62)型电流互感器外形及安装尺寸(mm)

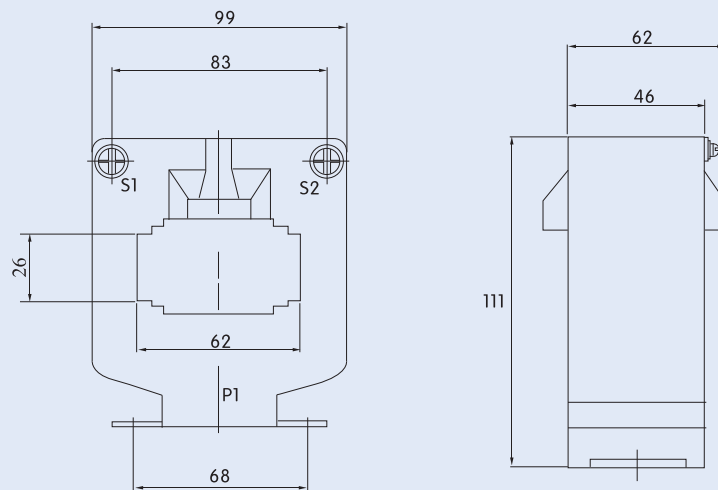


图9 LMZ3(D)-0.66(85)型电流互感器外形及安装尺寸(mm)

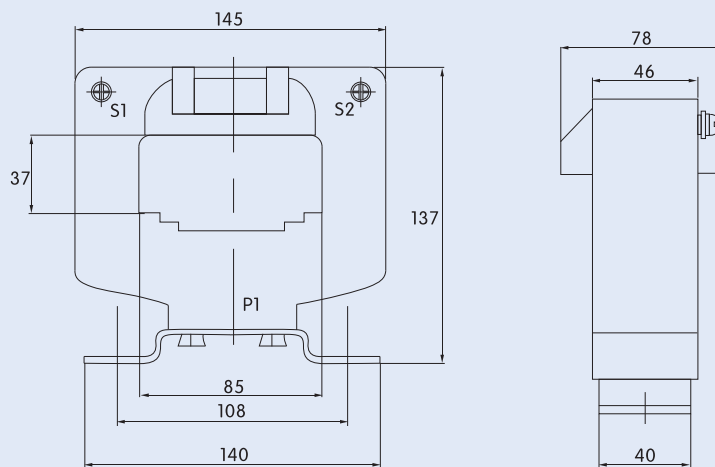


图10 LMZ3(D)-0.66(105)型电流互感器外形及安装尺寸(mm)

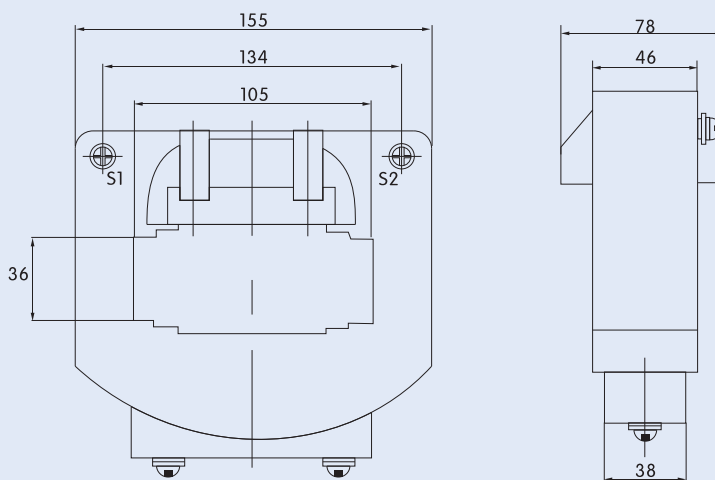


图11 LMZ3-0.66(125)型电流互感器外形及安装尺寸(mm)

