

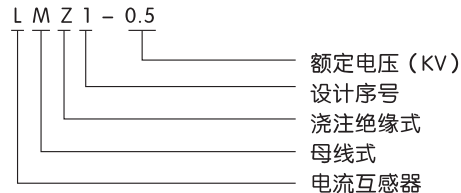
## LMZ1/LMZ2/LMZJ1- 1 适用范围

### 0.5/0.66系列 电流互感器

LMZ1/LMZ2/LMZJ1-0.5/0.66系列电流互感器主要用于户内，供额定频率为50Hz的交流电路中作为电流、电能测量或继电保护用，产品为浇注式电流互感器，器安装方法采用地板固定安装方法。符合标准:GB1208。



## 2 型号及含义



## 3 正常工作条件和安装条件

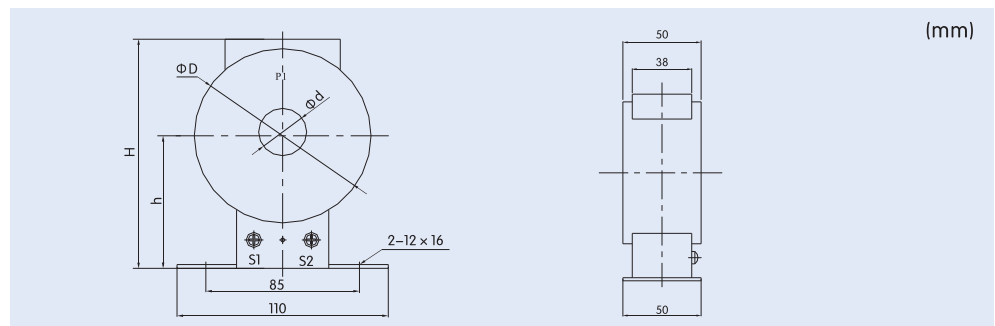
- 3.1 安装场所：户内。
- 3.2 环境温度：-5℃~40℃。
- 3.3 环境湿度：相对湿度不大于80%。
- 3.4 海拔高度：不超过1000m。
- 3.5 大气条件：大气中无严重污秽。

## 4 主要参数及技术性能

型号	额定一次电流 (A)	额定二次电流 (A)	额定二次负荷 0.5级~0.2级	一次安匝	不同额定一次电流的一次匝数
LMZ1-0.5	5,10,15,30 50,75,150	5	5VA	150	5A(30匝) 10A(15匝) 15A(10匝) 30A(5匝) 50A(3匝) 75A(2匝) 150A(1匝)
	20,40,100 200	5	5VA	200	20A(10匝) 40A(5匝) 100A(2匝) 200A(1匝)
	250,300 400	5	5VA	30 400	1匝 1匝
LMZJ1-0.5	5,10,15,30 50,75,150	5	5VA	150	5A(30匝) 10A(15匝) 15A(10匝) 30A(5匝) 50A(3匝) 75A(2匝) 150A(1匝)
	20,40,100 200	5	5VA	200	20A(10匝) 40A(5匝) 100A(2匝) 200A(1匝)
	250,300,400 500,600	5	5VA		1匝
LMZJ1-0.5	750,800,1000 1200	5	10VA		1匝
	1500,1600	5	15VA		1匝
	2000	5	20VA		1匝
	2500,3000 4000,5000	5	30VA		1匝

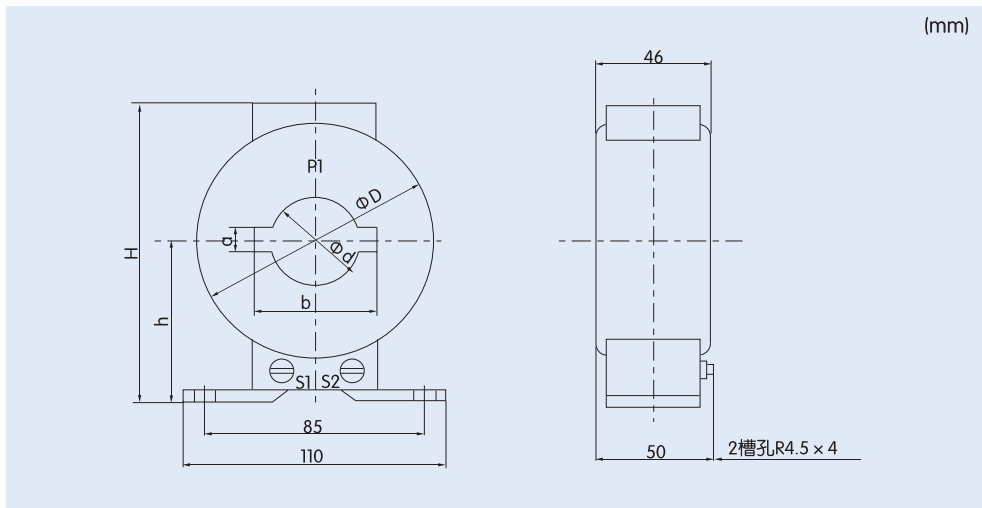
## 5 LMZ1-0.5、LMZJ1-0.5 外形及安装尺寸

### 5.1 LMZ1-0.5外形及安装尺寸 (图及表)

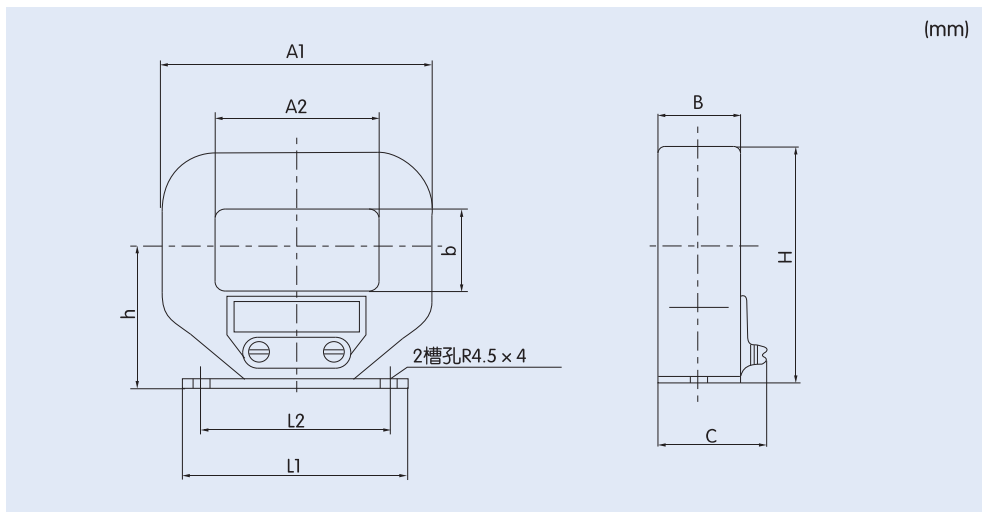


型号	电流比	H (mm)	h (mm)	ΦD (mm)	Φd (mm)
LMZ1-0.5	5-300/5	117	68	90	30

5.2 LMZJ1-0.5 外形及安装尺寸图及表

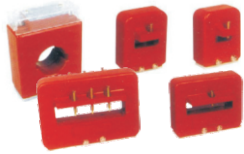


型号	电流比	H (mm)	h (mm)	ΦD (mm)	Φd (mm)	a (mm)	b (mm)
LMZJ1-0.5	5-300/5	118	70	91	32	10	41
	400-600/5	128	75	97	43	12	52



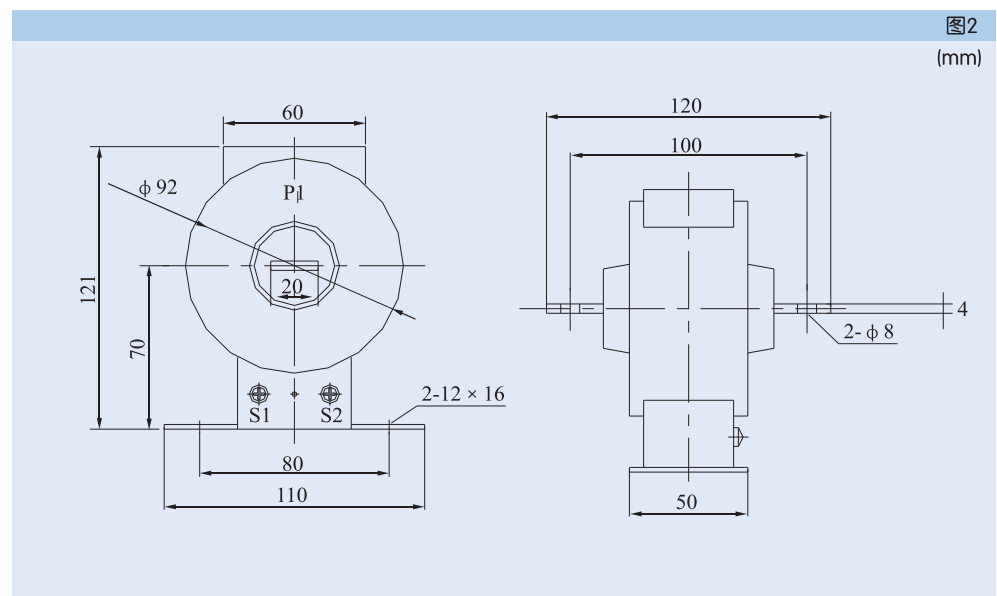
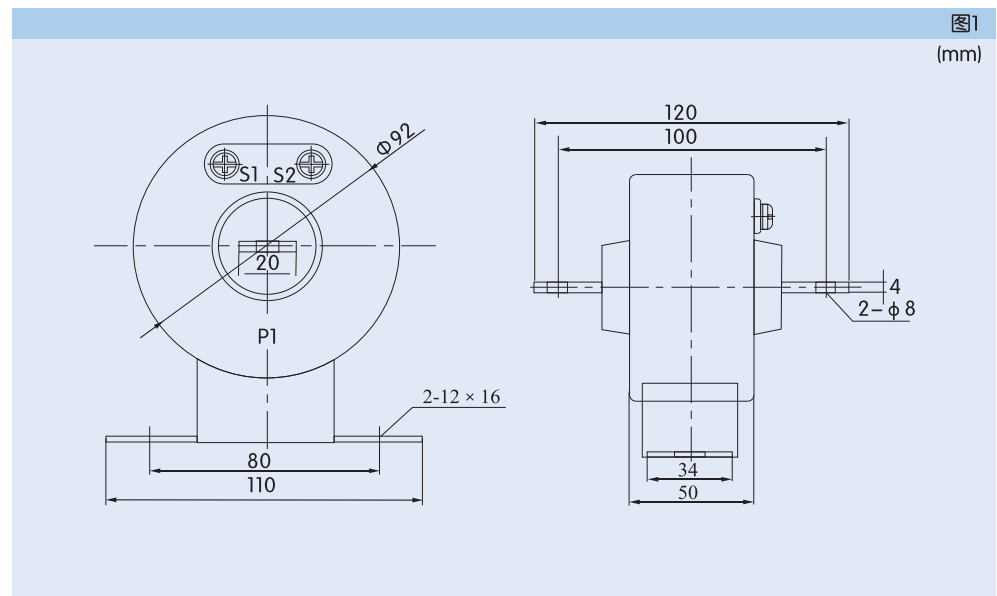
型号	电流比 (A)	A1 (mm)	A2 (mm)	B (mm)	h (mm)	H (mm)	L1 (mm)	L2 (mm)	C (mm)	b (mm)
LMZJ1-0.5	1000/5	172	104	30	80	140	156	123	41	50
	1200/5									
	1500/5									
	2000/5	216	140	42	102	182	175	150	46	70
	3000/5									
	4000/5									
5000/5	238	150	55	117	220	230	180	60	94	

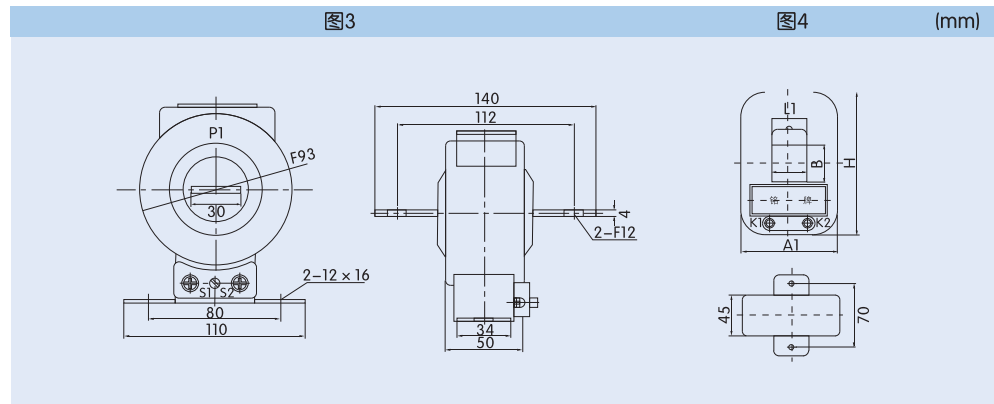
6 LMZ1-0.66, LMZ2-0.66主要技术参数



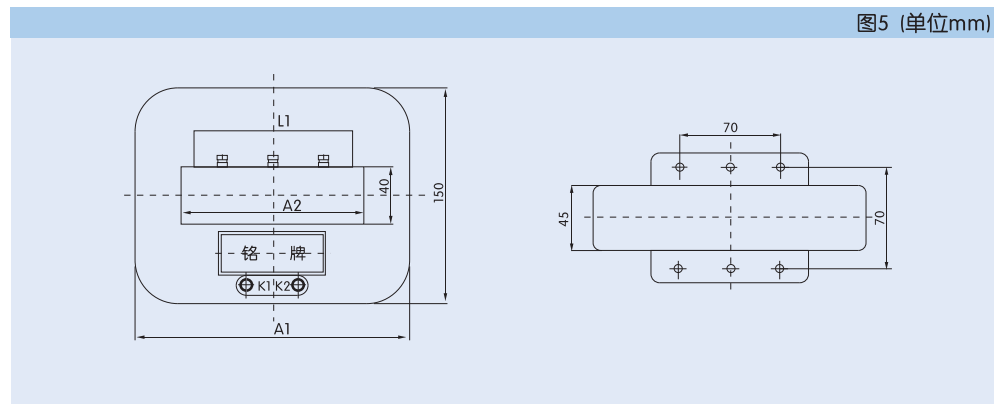
型号	额定一次电流(A)	额定二次电流(A)	额定输出 (VA) 0.5级
LMZ1-0.66	150,200,315,400		5
	630,800		10
LMZ2-0.66	1000,1250,1600	5	15
	2000,2500,3150		20
	4000		30

7 LMZ1-0.66、LMZ2-0.66外形及安装尺寸图





型号	一次电流 (A)	A1(mm)	A(mm)	B(mm)	H(mm)
LMZ1-0.66	150-300	92	34	15	115
	400-600	98	52	20	120
	600-1000	125	64	35	120
	800-1500	150	102	25	125
	2000-3000	185	120	30	134
LMZ2-0.66	150-400	92	34	35	135
	500-1250	124	64	35	135



型号	一次电流 (A)	A1(mm)	A2(mm)
LMZ2-0.66	1500-2000	190	127
	2500-4000	274	204

## 8 订货须知

用户在订货时，需提供以下信息：

8.1产品型号。

8.2电流比。

8.3额定输出及相应准确级：

例如：订货LMZ1-0.5型，电流比150/5A、额定输出5VA、准确级0.5级的互感器。

订货代号为：LMZ1-0.5 150/5A, 5VA, 0.5级。

8.4如有特殊要求时，可与厂家协商定制。