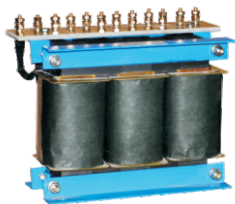


QZB-J系列起动用 自耦减压变压器



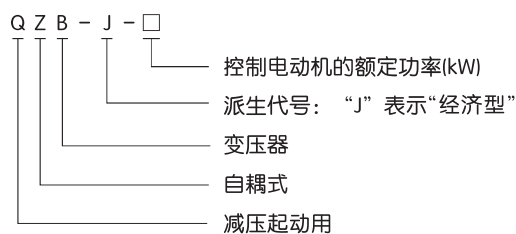
1 适用范围

QZB-J系列起动用自耦减压变压器适用于交流 50Hz~60Hz，额定电压380V（660V或220V的产品可定制），额定输出功率500kW及以下的三相鼠笼型感应电动机在不频繁操作条件下的降压起动，利用变压器降压的特点，降低电动机的起动电流，以改善电动机起动时对输电网络的影响。

QZB-J系列产品是QZB的改进产品，与QZB相比，有以下各项特点：

- 1.1 线圈内部增加了进口温度保护开关(热敏动断开关)。在使用时，其热敏动断常闭触点应串入电机二次控制回路，才能起到保护作用。当电机起动时间超过变压器的允许限值或电机起动相对过于频繁，造成变压器过热，温度保护开关就会动作，断开控制回路，使电机停止工作，此时不能再次起动电机。只有当变压器线圈的温度下降到一定值时，温度保护开关自动复位后，才可以将电机重新起动起来。
- 1.2 QZB-J-14~75规格由以前的双面接线改为单面接线板接线，接线更加方便牢固。
- 1.3 其它性能和使用方法同QZB不变。

2 型号及含义



3 正常工作条件和安装条件

- 3.1 周围空气温度上限值为+40℃，24h内其平均值不超过+35℃。
 - 3.2 周围空气温度下限值为-5℃（极限值-25℃），
当用户需要在低于-25℃环境下使用时，需在订货时特殊指明。
 - 3.3 海拔高度不超过2000m。
 - 3.4 空气相对湿度在最高温度为+40℃时不超过50%，在较低温度下可允许有较高的相对湿度；最湿月的月平均最低温度不超过+25℃，同时该月的月平均最大相对湿度不超过90%，对于温度变化，发生在产品上的凝露情况要采取措施除去。
 - 3.5 安装面与水平面的倾斜不超过5°，且安装环境无显著摇动和冲击振动。
 - 3.6 无爆炸危险的介质中，且介质中无足以腐蚀金属和破坏绝缘的气体及导电尘埃。
- 注：超出上述条件使用时，应由供需双方作为特殊订货协议解决。

4 主要参数及技术性能

4.1 额定工作电压为380V时的参数

型号	控制电动机功率(kW)	额定工作电流(A)	最大起动时间(s)
QZB-J-14	14	28	40
QZB-J-20	20	24	
QZB-J-22	22	42	
QZB-J-28	28	56	
QZB-J-30	30	57	60
QZB-J-40	40	80	
QZB-J-45	45	84	
QZB-J-55	55	103	
QZB-J-75	75	140	
QZB-J-100	100	200	
QZB-J-115	115	230	80
QZB-J-135	135	270	
QZB-J-155	155	294	100
QZB-J-160	160	300	
QZB-J-190	190	370	
QZB-J-225	225	410	
QZB-J-260	260	475	
QZB-J-300	300	535	
QZB-J-320	320	588	
QZB-J-350	350	643	
QZB-J-400	400	735	
QZB-J-450	450	826	
QZB-J-500	500	918	

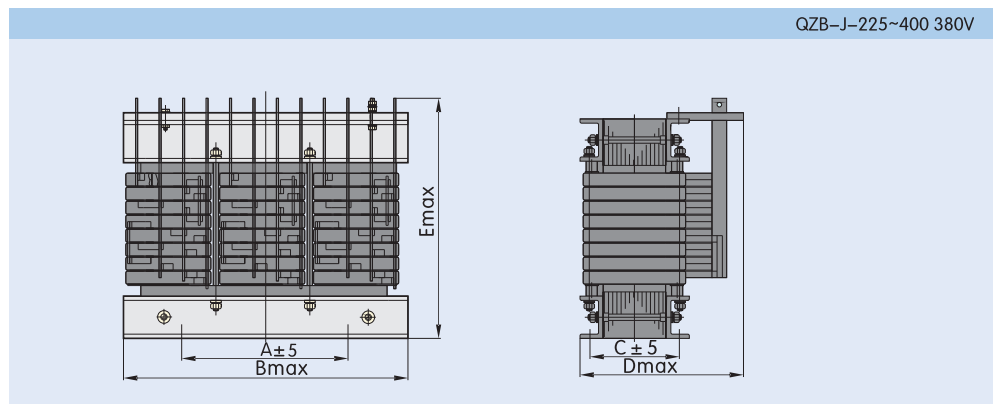
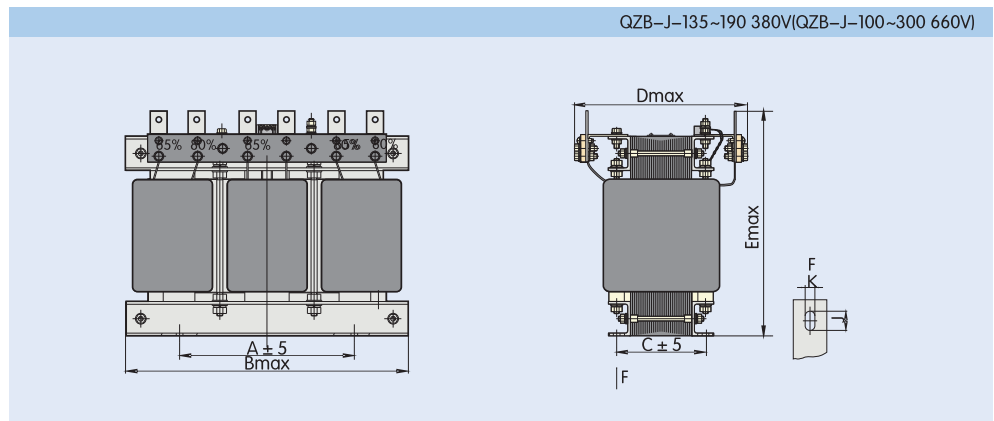
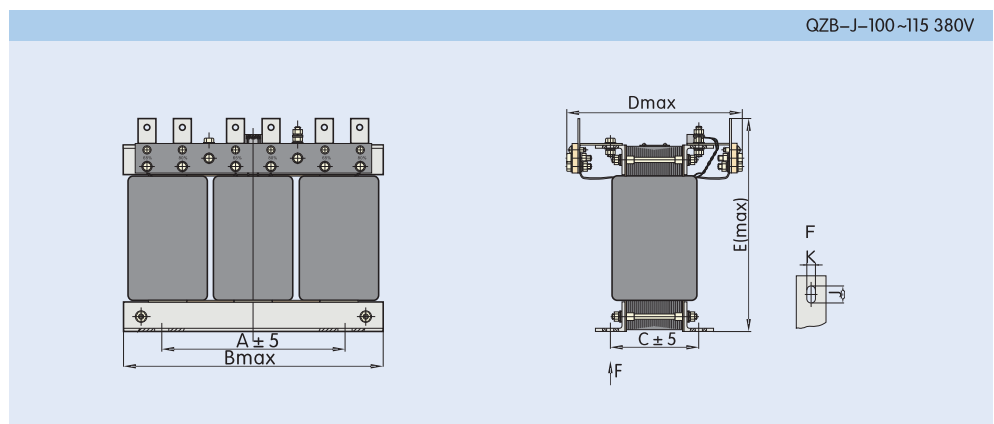
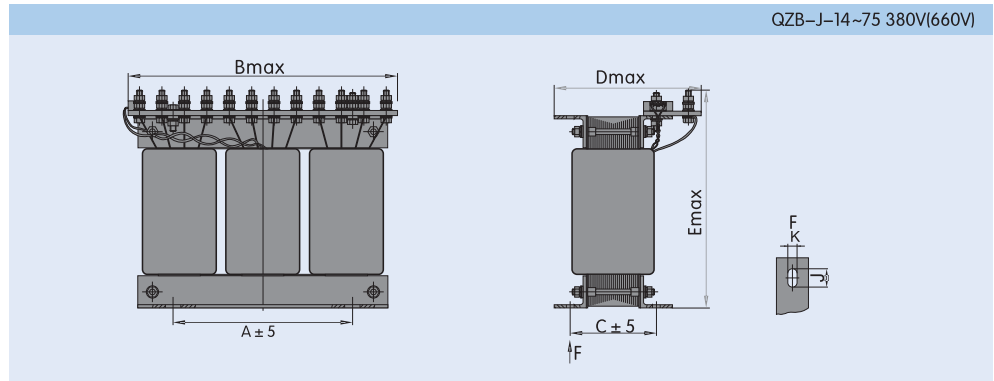
4.2 额定工作电压为660V时的参数

型号	控制电动机功率(kW)	额定工作电流(A)	最大起动时间(s)
QZB-J-14	14	16	40
QZB-J-22	22	24	
QZB-J-30	30	33	
QZB-J-40	40	46	60
QZB-J-45	45	48	
QZB-J-55	55	59	
QZB-J-75	75	81	
QZB-J-100	100	115	80
QZB-J-115	115	133	
QZB-J-135	135	156	100
QZB-J-155	155	170	
QZB-J-160	160	173	
QZB-J-190	190	213	
QZB-J-225	225	237	
QZB-J-260	260	274	
QZB-J-300	300	309	

5 结构特点

本系列变压器具有65%(60%)，80%两组起动电压抽头，若需要较小起动转矩时可选用65% (60%)抽头,较大转矩时可选用80%抽头。本变压器可装配在XJZ1、JJ1系列自耦减压起动箱（柜）中作为主要配件。

6 外形及安装尺寸



外形及安装尺寸（额定工作电压380V）

型号	外形尺寸(mm)			安装尺寸(mm)
	长max	宽max	高max	
QZB-J-22	300	185	290	220 × 100 ± 5
QZB-J-30	300	195	290	220 × 107 ± 5
QZB-J-40	380	195	310	280 × 115 ± 5
QZB-J-55	380	195	325	280 × 115 ± 5
QZB-J-75	380	210	335	280 × 127 ± 5
QZB-J-100	400	340	315	310 × 155 ± 5
QZB-J-115	400	350	315	310 × 162 ± 5
QZB-J-135	430	330	350	310 × 145 ± 5
QZB-J-160	430	335	350	310 × 150 ± 5
QZB-J-190	500	330	385	310 × 145 ± 5
QZB-J-225	590	340	425	310 × 160 ± 5
QZB-J-260	590	320	465	310 × 155 ± 5
QZB-J-300	590	340	195	310 × 170 ± 5
QZB-J-320	590	340	495	310 × 170 ± 5
QZB-J-350	610	340	535	310 × 175 ± 5
QZB-J-400	610	340	535	310 × 175 ± 5
QZB-J-450	680	340	660	420 × 190 ± 5
QZB-J-500	680	340	660	420 × 190 ± 5

7 订货须知

订货前应先了解所配电动机的功率，并选用容量略大于电动机功率的自耦变压器，以确保瞬时过载时不烧坏变压器。

7.1 产品的型号规格及数量。

7.2 额定工作电压。

7.3 额定频率。

7.4 起动电压抽头百分比。