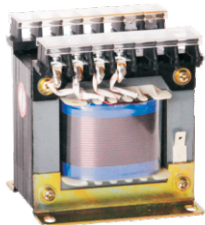


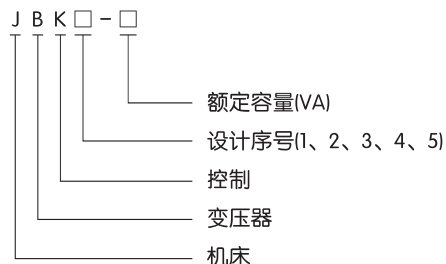
JBK (1~5) 系列 机床控制变压器



1 适用范围

JBK系列机床控制变压器适用于频率50Hz/60Hz的交流电路中，作为各类机床、机械设备中一般电器的控制电源、局部照明及指示灯的电源。

2 型号及含义



3 正常工作条件和安装条件

- 3.1 海拔高度不超过2500m。
- 3.2 周围介质温度上限值不超过+40℃，下限值不低于-25℃（当用户需要在低于-25℃环境下使用时，需在订货时特殊指明）。
- 3.3 空气相对湿度不大于90%(温度为25℃时)。
- 3.4 无爆炸危险的介质中，且介质中无足以腐蚀金属和破坏绝缘的气体，及导电尘埃。
- 3.5 无显著摇动和冲击振动的地方。
- 3.6 不受雨雪侵蚀的场所。

4 其它

4.1 结构特点:

本系列变压器是其它控制变压器更新换代的产品，采用进口材料和先进工艺进行制造，具有工作可靠、耗能低、体积小、接线安全、适用性广等特点。

JBK5系列机床控制变压器是在国内JBK3系列机床控制变压器基础上，经过多年来进一步吸收国内外同类产品的优点，并优选国外先进方法的接线端子，接线方式可以使接线密集程度提高。

JBK5系列机床控制变压器(40VA ~ 630VA)的铁芯之间的联接，铁芯与夹件(安装件)的联接，都采用气体保护氩弧焊，形成一个整体，使其结构极其合理、可靠。安装件采用一次性成型，其安装尺寸比JBK3系列更为准确。接地片采用优质防蚀合金材料，大大提高了接地的可靠性，并具有工作可靠、耗能低、体积小、接线安全、适用性广等特点。

4.2 JBK系列产品的电压型式:

| 规格 | 初级电压(V) | 次级电压(V) | | |
|--------|-----------|----------------|-------------|--------|
| | | 控制 | 照明 | 指示信号 |
| 40VA | 220V或380V | 110(127) (220) | 24(36) (48) | 6 (12) |
| 63VA | 220V或380V | 110(127) (220) | 24(36) (48) | 6 (12) |
| 100VA | 220V或380V | 110(127) (220) | 24(36) (48) | 6 (12) |
| 160VA | 220V或380V | 110(127) (220) | 24(36) (48) | 6 (12) |
| 250VA | 220V或380V | 110(127) (220) | 24(36) (48) | 6 (12) |
| 400VA | 220V或380V | 110(127) (220) | 24(36) (48) | 6 (12) |
| 630VA | 220V或380V | 110(127) (220) | 24(36) (48) | 6 (12) |
| 1000VA | 220V或380V | 110(127) (220) | 24(36) (48) | 6 (12) |
| 1600VA | 220V或380V | 110(127) (220) | 24(36) (48) | 6 (12) |
| 2000VA | 220V或380V | 110(127) (220) | 24(36) (48) | 6 (12) |
| 2500VA | 220V或380V | 110(127) (220) | 24(36) (48) | 6 (12) |

5 外形及安装尺寸

5.1 JBK1系列产品的的外形及安装尺寸(见图1、表1)。

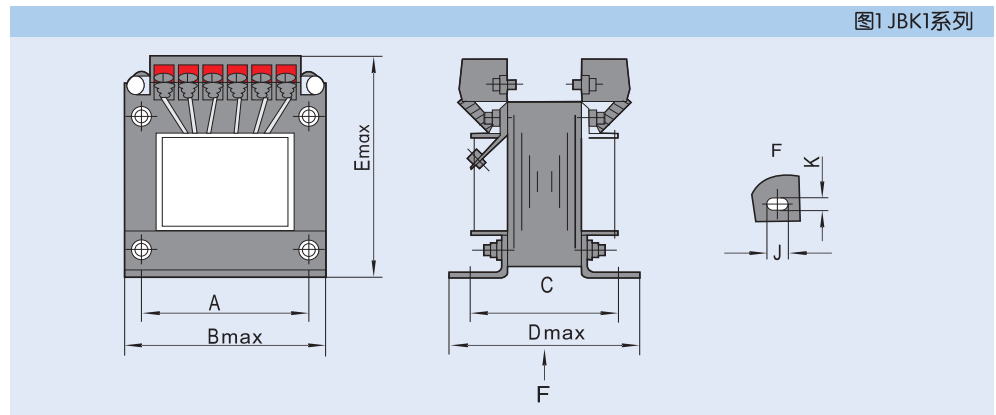


表 1

| 型号 | 安装尺寸(mm) | | 安装孔(mm) | | 外形尺寸(mm) | | |
|-----------|----------|-----|---------|----|----------|------|------|
| | A | C | K | J | Bmax | Dmax | Emax |
| JBK1-40 | 80 | 63 | 5 | 9 | 97 | 88 | 108 |
| JBK1-63 | 80 | 63 | 5 | 9 | 97 | 88 | 108 |
| JBK1-100 | 80 | 70 | 5 | 9 | 97 | 94 | 108 |
| JBK1-160 | 90 | 90 | 8 | 14 | 127 | 112 | 130 |
| JBK1-250 | 90 | 115 | 8 | 14 | 127 | 138 | 130 |
| JBK1-400 | 90 | 92 | 6 | 11 | 122 | 112 | 128 |
| JBK1-630 | 130 | 90 | 8 | 14 | 152 | 108 | 150 |
| JBK1-1000 | 125 | 125 | 8 | 11 | 152 | 170 | 168 |
| JBK1-1600 | 160 | 148 | 8 | 11 | 195 | 185 | 200 |
| JBK1-2000 | 160 | 168 | 8 | 11 | 195 | 205 | 200 |

注：外形及安装尺寸仅供参考，如要求的尺寸需要改变，可在订货时说明。

5.2 JBK2系列产品的的外形及安装尺寸(见图2、表2)。

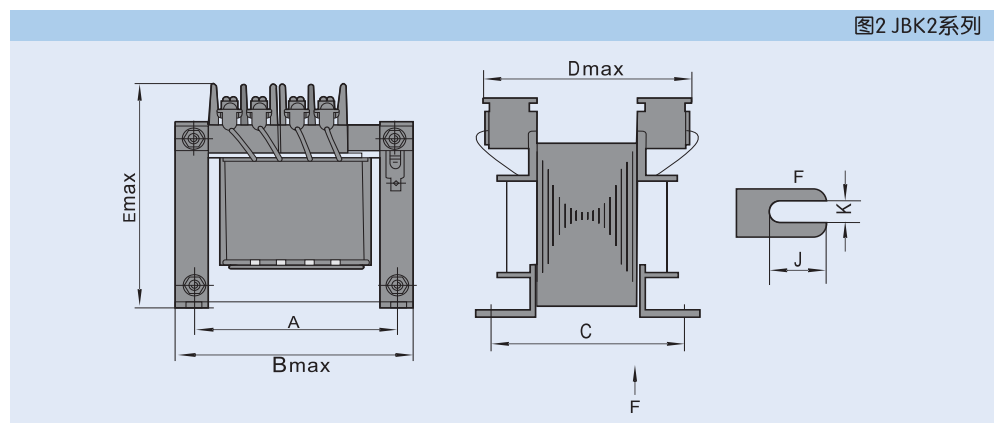


表 2

| 型号 | 安装尺寸(mm) | | 安装孔(mm) | | 外形尺寸(mm) | | |
|----------|----------|------|---------|----|----------|------|------|
| | A | C | K | J | Bmax | Dmax | Emax |
| JBK2-40 | 78 | 64.5 | 6 | 12 | 90 | 84 | 97 |
| JBK2-63 | 78 | 64.5 | 6 | 12 | 90 | 84 | 97 |
| JBK2-100 | 78 | 75.5 | 6 | 12 | 90 | 94 | 97 |
| JBK2-160 | 90 | 76 | 6 | 12 | 108 | 94 | 112 |
| JBK2-250 | 90 | 87.5 | 6 | 12 | 108 | 105 | 112 |
| JBK2-400 | 105 | 83 | 8 | 16 | 126 | 108 | 127 |
| JBK2-630 | 120 | 95.5 | 8 | 16 | 144 | 120 | 142 |

5.3 JBK3系列产品的外形及安装尺寸(见图3、图4、表3)。

图3 JBK3-40~630VA

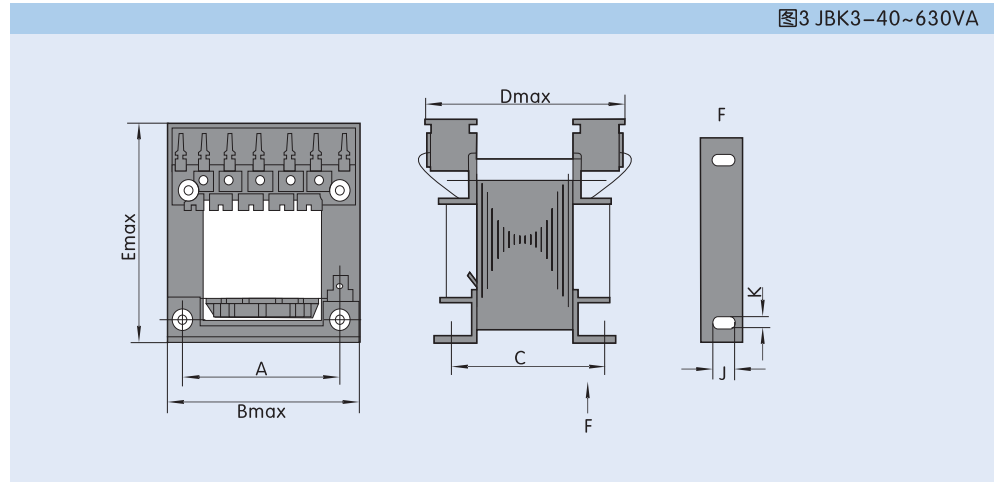


图4 JBK3-1000~2500VA

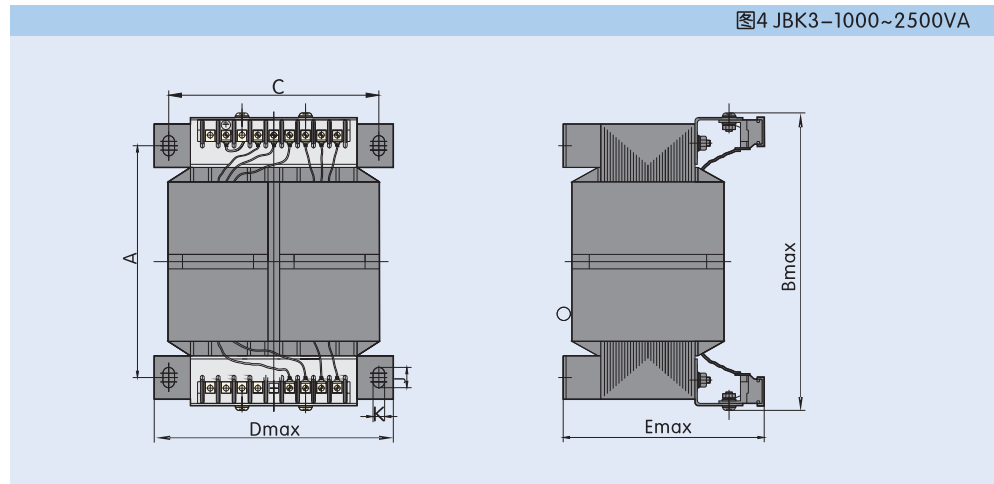


表 3

| 型号 | 安装尺寸(mm) | | 安装孔(mm) | | 外形尺寸(mm) | | |
|-----------|----------|------|---------|----|----------|------|------|
| | A | C | K | J | Bmax | Dmax | Emax |
| JBK3-40 | 56 | 52 | 5 | 9 | 82 | 78 | 92 |
| JBK3-63 | 56 | 52 | 5 | 9 | 82 | 78 | 92 |
| JBK3-100 | 64 | 69.5 | 5 | 9 | 86 | 92 | 95 |
| JBK3-160 | 84 | 71.5 | 6 | 11 | 98 | 97 | 105 |
| JBK3-250 | 84 | 85 | 6 | 11 | 98 | 110 | 105 |
| JBK3-300 | 90 | 88 | 6 | 11 | 122 | 109 | 125 |
| JBK3-400 | 90 | 92 | 6 | 11 | 122 | 113 | 125 |
| JBK3-500 | 90 | 105 | 6 | 11 | 122 | 126 | 125 |
| JBK3-630 | 130 | 90 | 8 | 14 | 152 | 110 | 150 |
| JBK3-800 | 130 | 105 | 8 | 14 | 152 | 125 | 150 |
| JBK3-1000 | 160 | 142 | 7 | 14 | 230 | 170 | 156 |
| JBK3-1600 | 180 | 155 | 7 | 14 | 258 | 185 | 168 |
| JBK3-2500 | 210 | 175 | 7 | 14 | 285 | 210 | 175 |

5.4 JBK4系列产品的外形及安装尺寸(见图5、表4)。

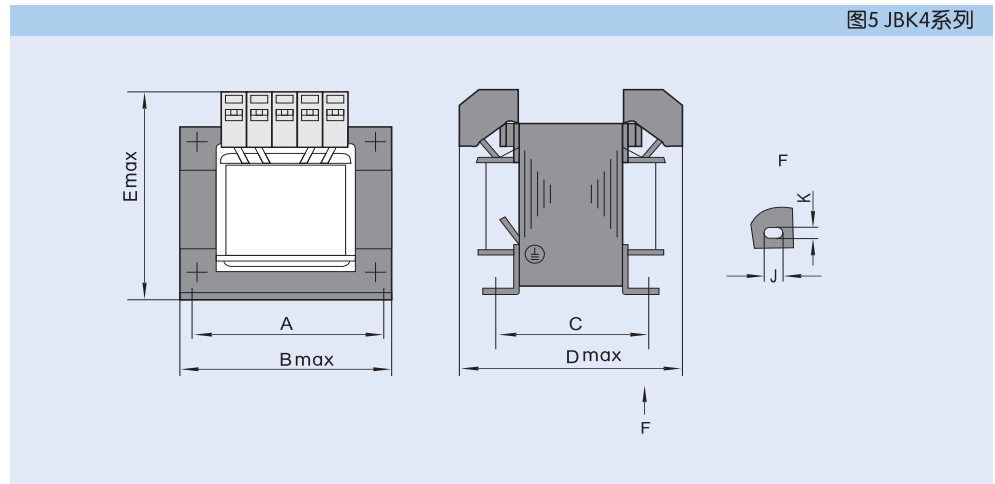


表 4

| 型号 | 安装尺寸(mm) | | 安装孔(mm) | | 外形尺寸(mm) | | |
|----------|----------|------|---------|----|----------|------|------|
| | A | C | K | J | Bmax | Dmax | Emax |
| JBK4-40 | 56 | 52 | 5 | 9 | 80 | 80 | 88 |
| JBK4-63 | 56 | 52 | 5 | 9 | 80 | 80 | 88 |
| JBK4-100 | 64 | 69.5 | 5 | 9 | 86 | 96 | 92 |
| JBK4-160 | 84 | 71.5 | 6 | 11 | 98 | 98 | 110 |
| JBK4-250 | 84 | 85 | 6 | 11 | 98 | 112 | 110 |
| JBK4-300 | 90 | 88 | 6 | 11 | 122 | 108 | 128 |
| JBK4-400 | 90 | 92 | 6 | 11 | 122 | 112 | 128 |
| JBK4-500 | 90 | 105 | 6 | 11 | 122 | 125 | 128 |
| JBK4-630 | 130 | 90 | 8 | 14 | 152 | 108 | 150 |
| JBK4-800 | 130 | 105 | 8 | 14 | 152 | 123 | 150 |

5.5 JBK5系列机床控制变压器的外形及安装尺寸(见图6、图7、表5)。

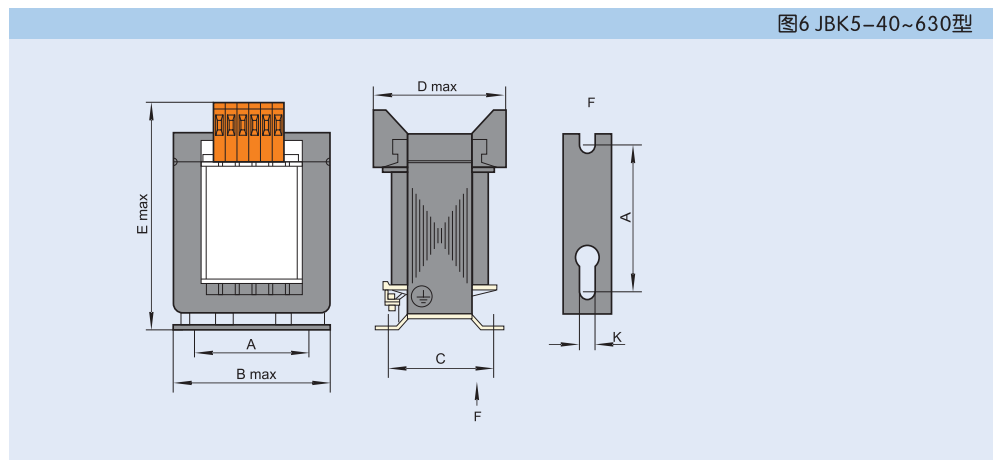


图7 JBK5-1000~2500型

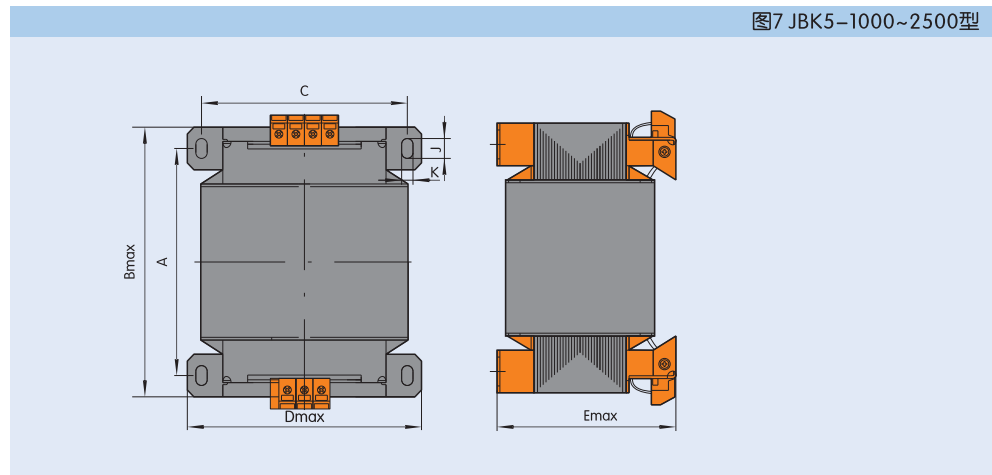


表5

| 尺寸(mm) 容量(VA) | 项目 | 外形尺寸 (mm) | | | 安装尺寸 (mm) | | 安装孔 (mm) |
|------------------|----|--------------|-------|-------|--------------|------|-------------|
| | | B max | D max | E max | A | C | K |
| 40~63 | | 79 | 78 | 92 | 66 | 46 | 4.8 |
| 100 | | 85 | 95 | 97 | 72 | 62 | 4.8 |
| 160 | | 97 | 96 | 105 | 84 | 73.5 | 5.8 |
| 250 | | 97 | 110 | 105 | 84 | 85 | 5.8 |
| 300 | | 122 | 97 | 130 | 93 | 77 | 7 |
| 400 | | 121 | 110 | 122 | 100 | 85 | 7 |
| 500 | | 122 | 114 | 128 | 90 | 97 | 7 |
| 630 | | 151 | 116 | 143 | 130 | 90 | 7 |
| 800 | | 152 | 125 | 150 | 126 | 104 | 7 |
| 1000 | | 230 | 170 | 156 | 160 | 142 | 7 × 14 |
| 1600 | | 258 | 185 | 168 | 180 | 155 | 7 × 14 |
| 2500 | | 285 | 210 | 175 | 210 | 175 | 7 × 14 |

6 订货须知

- 6.1 产品名称：机床控制变压器。
- 6.2 产品型号：JBK3-250。
- 6.3 输出容量：250VA。
- 6.4 频率：50Hz。
- 6.5 额定输入电压：380V。
- 6.6 额定输出电压及各组输出电压的容量值：110V(160VA)24V(80VA)6V(10VA)。
- 6.7 产品的输入、输出绕组之间如果需要带隔离屏蔽，订货时请特殊注明。