

## HD、HS系列 开启式刀开关



### 1 适用范围

HD系列单投刀开关、HS系列双投刀开关(以下简称刀开关)适用于交流50Hz、额定电压380V、直流220V, 额定电流至1500A的成套配电系统装置中, 用作手动不频繁接通与分断交、直流电路或用作电气隔离之用。

HD(S)11系列中央手柄式刀开关主要用于动力站, 不切断带有电流的电路, 作为电气隔离之用。

HD(S)12系列侧方正面杠杆操作机构式刀开关主要用于正面操作、前面维修的开关柜中, 操作机构可以在柜的两侧安装。

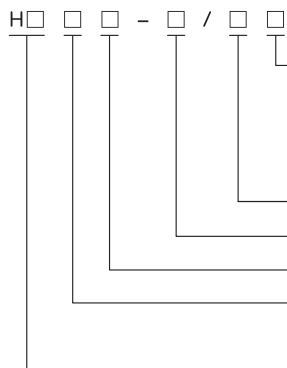
HD(S)13系列中央正面杠杆操作机构式刀开关主要用于正面操作、后面维修的开关柜中, 操作机构装在正前方。

HD(S)14系列侧面操作手柄式刀开关, 主要用于动力箱中。装有灭弧室的刀开关可以切断电流负荷, 其它系列刀开关只作电气隔离之用。

开关符合IEC60947-3、GB14048.3标准。

注: 此类刀开关均不能带负载操作!

### 2 型号及含义



“0”表示不带灭弧罩; “1”表示有灭弧罩;

对于中央手柄式:

“8”表示板前接线式; “9”表示板后接线式;

无则表示仅一种接线方式, 即板前接线。

极数: 2极、3极、4极

约定自由空气发热电流(A)

派生代号: BX:带BX旋转手柄

设计代号: “11”: 中央手柄式; “12”: 侧方正面杠杆操作机构式; “13”: 中央杠杆操作机构式; “14”: 侧面手柄式。

类组代号: “HD”: 单投刀开关; “Hs”: 双投刀开关

### 3 正常工作条件和安装条件

3.1 周围空气温度不高于+40℃, 不低于-5℃。

3.2 安装地点的海拔不超过2000m。

3.3 温度: 最高温度为+40℃时, 空气的相对湿度不超过50%, 在较低的温度下可以有较高的相对湿度, 例如+20℃时, 达90%。对由于温度变化偶尔产生的凝露应采取特殊的措施。

3.4 周围环境的污染等级为3级。

3.5 刀开关应安装在无显著摇动、冲击振动和没有雨雪侵袭的地方, 同时安装地点应无爆炸危险介质, 且介质中无足以腐蚀金属和破坏绝缘的气体 and 尘埃。

### 4 主要参数及技术性能

4.1、额定电压为交流380V、直流220V。

4.2、额定电流为100、200、400、600、1000、1500A。

4.3、主要技术性能参数见表1。

表1

约定自由空气发热电流(A)		100	200	400	600	1000	1500
通断能力(A)	AC380V、 $\cos\phi=0.72\sim 0.8$	100	200	400	600	1000	1500
(5个操作循环)	DC=220V T=0.01~0.011S	100	200	400	600	1000	1500
机械寿命(次)		10000	10000	10000	5000	5000	5000
电寿命(次)		1000	1000	1000	500	500	500
Is短时耐受电流(kA)		6	10	20	25	30	40
动稳定电流峰值(kA)	杠杆操作式	20	30	40	50	60	80
	手柄式	15	20	30	40	50	-
操作力(N)		≤300	≤300	≤400	≤400	≤450	≤450

注:通断能力为带有灭弧室的刀开关的技术指标

## 5 外形与安装尺寸

5.1 HD11系列刀开关板前接线外形与安装尺寸见图1及表2

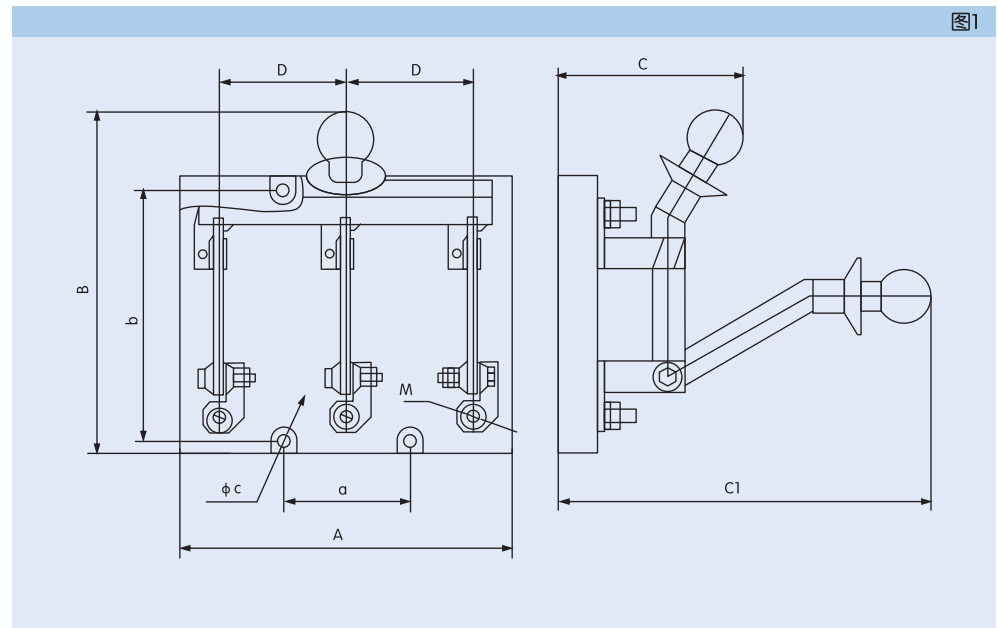


图1

表2

型号	外形尺寸(mm)					安装尺寸(mm)				
	A	B	C	C1	D	a	b	φc	M	
HD11-100	2极	170	205	110	220	70	120	140	φ7	M8
	3极	190	205	110	220	70	70	140	φ7	M8
	4极	260	230	118	238	70	140	140	φ7	M8
HD11-200	2极	170	205	110	220	70	120	140	φ7	M8
	3极	190	205	110	220	70	70	140	φ7	M8
	4极	260	230	118	238	70	140	140	φ7	M8
HD11-400	2极	190	264	132	270	80	160	190	φ7	M12
	3极	220	264	132	270	80	80	190	φ7	M12
	4极	300	264	130	265	80	160	190	φ7	M12
HD11-600	2极	240	325	112	305	100	200	140	φ9	M16
	3极	270	325	112	305	100	100	140	φ9	M16
	4极	370	325	112	305	100	200	140	φ9	M16
HD11-1000	2极	270	382	118	355	120	240	140	φ9	2-M12
	3极	325	382	118	355	120	120	140	φ9	2-M12
	4极	450	382	118	355	120	240	140	φ9	2-M12
HD11-1500	2极	300	410	128	364	130	260	140	φ11	4-M12
	3极	360	410	128	364	130	130	140	φ11	4-M12
	4极	490	410	128	364	130	260	140	φ11	4-M12

5.2 HD11系列刀开关板后接线外形与安装尺寸见图2及表3

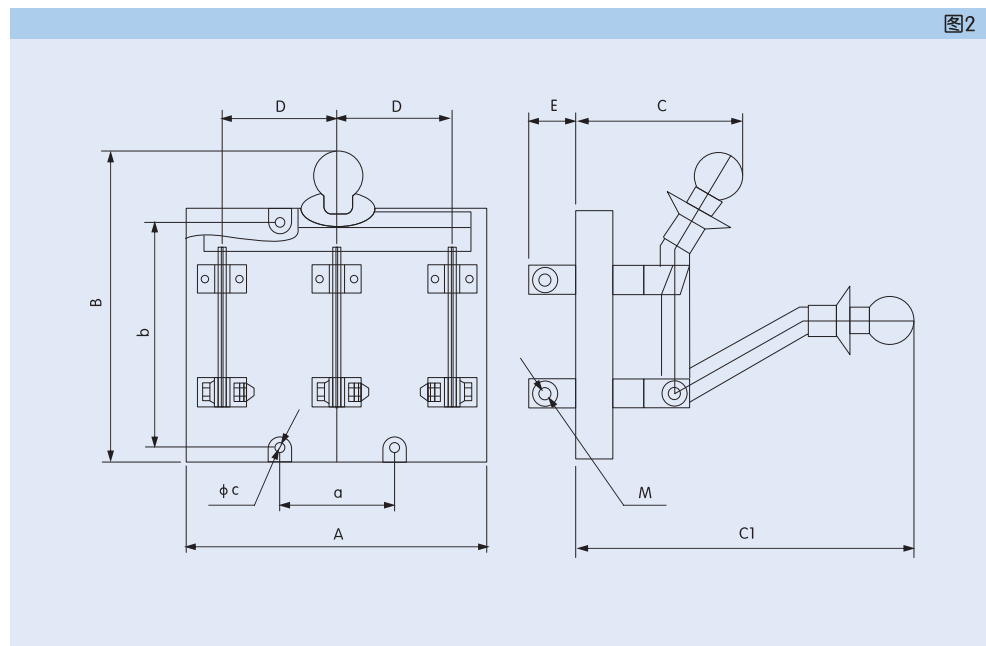


图2

表3

型号	外形尺寸(mm)				安装尺寸(mm)						
	A	B	C	C1	D	E	a	b	φc	M	
HD11-100	2极	170	205	110	220	70	32	120	140	φ7	M8
	3极	190	205	110	220	70	32	70	140	φ7	M8
	4极	260	230	118	238	70	32	140	140	φ7	M8
HD11-200	2极	170	205	110	220	70	32	120	160	φ7	M8
	3极	190	205	110	220	70	32	70	160	φ7	M8
	4极	260	230	118	238	70	32	140	160	φ7	M8
HD11-400	2极	190	264	132	270	80	43	160	190	φ7	M12
	3极	220	264	132	270	80	43	80	190	φ7	M12
	4极	300	264	130	265	80	43	160	190	φ7	M12
HD11-600	2极	240	325	112	305	100	55	200	220	φ9	M16
	3极	270	325	112	305	100	55	100	220	φ9	M16
	4极	370	325	112	305	100	55	200	220	φ9	M16
HD11-1000	2极	270	382	118	355	120	70	240	260	φ9	2-M12
	3极	325	382	118	355	120	70	120	260	φ9	2-M12
	4极	450	382	118	355	120	70	240	260	φ9	2-M12
HD11-1500	2极	310	410	128	364	130	85	260	260	φ11	4-M12
	3极	380	410	128	364	130	85	130	290	φ11	4-M12
	4极	490	410	128	364	130	85	260	290	φ11	4-M12



5.3 HS11系列刀开关板前接线外形与安装尺寸见图3及表4

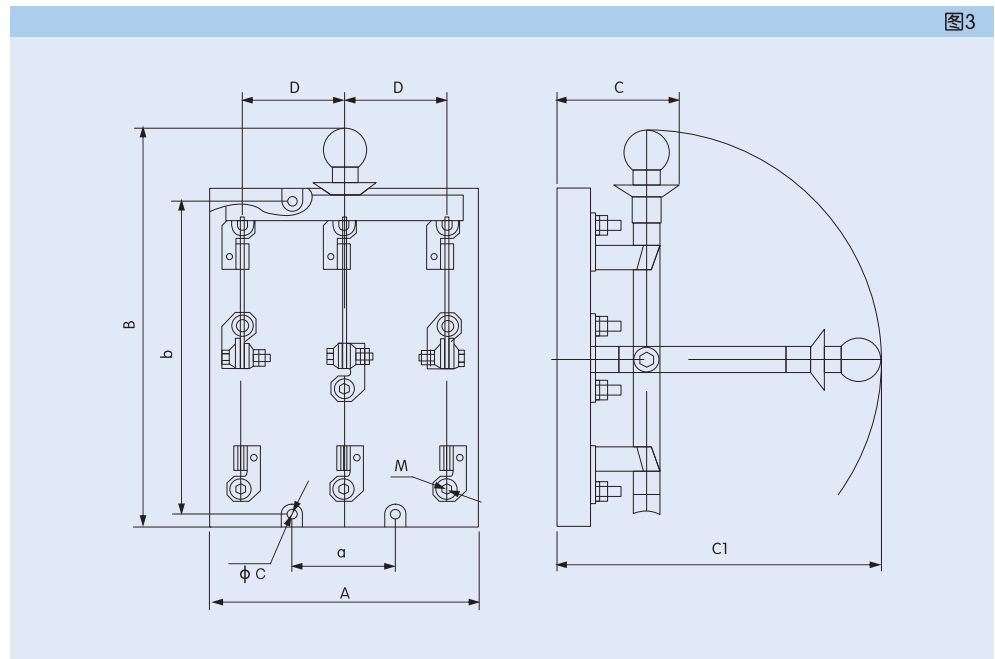


表4

型号	外形尺寸(mm)					安装尺寸(mm)				
	A	B	C	C1	D	a	b	φc	M	
HS11-100	2极	160	285	90	225	70	140	220	φ7	M8
	3极	190	285	90	225	70	70	220	φ7	M8
	4极	260	305	80	245	70	140	220	φ7	M8
HS11-200	2极	160	285	90	225	70	120	220	φ7	M8
	3极	190	285	90	225	70	70	220	φ7	M8
	4极	260	305	80	245	70	140	220	φ7	M8
HS11-400	2极	190	365	110	290	80	160	260	φ7	M12
	3极	220	365	110	290	80	80	60	φ7	M12
	4极	300	375	85	290	80	160	260	φ7	M12
HS11-600	2极	240	405	110	300	100	200	220	φ9	M16
	3极	270	405	88	300	100	100	220	φ9	M16
	4极	360	405	88	300	100	200	220	φ9	M16
HS11-1000	2极	250	510	118	350	120	220	240	φ9	2-M12
	3极	325	510	118	350	120	120	220	φ9	2-M12
	4极	450	510	118	350	120	240	220	φ9	2-M12
HS11-1500	2极	310	580	128	360	130	220	260	φ11	4-M12
	3极	360	580	128	360	130	130	260	φ11	4-M12
	4极	490	580	128	360	130	260	260	φ11	4-M12

5.4 HS11系列刀开关板后接线外形与安装尺寸见图4及表5

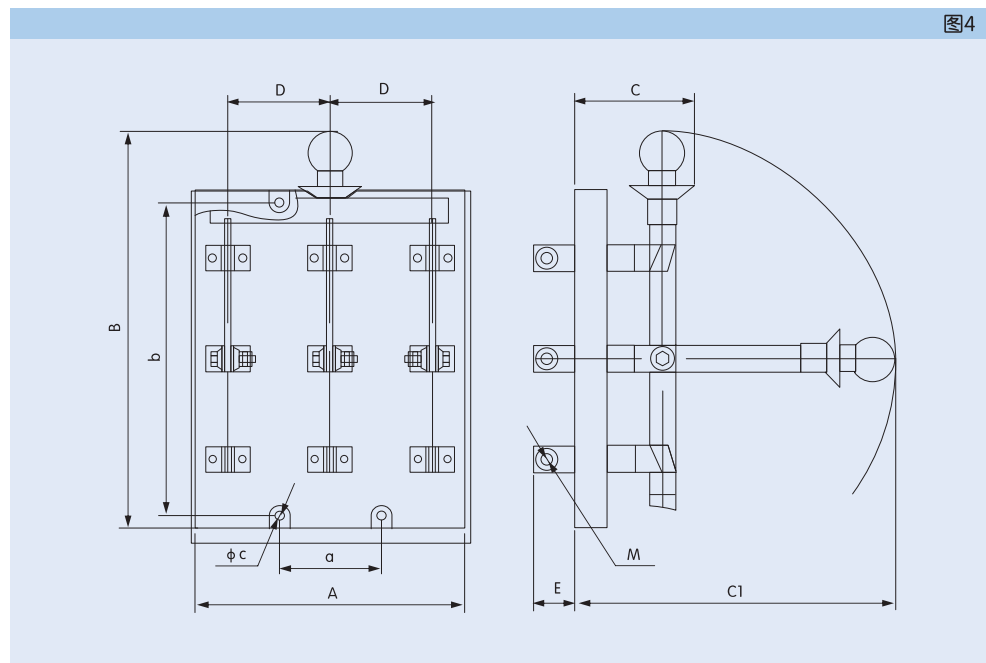


图4

表5

型号	外形尺寸(mm)					安装尺寸(mm)					
	A	B	C	C1	D	E	a	b	$\phi c$	M	
HS11-100	2极	160	285	90	225	70	32	120	220	$\phi 7$	M8
	3极	190	285	90	225	70	32	70	220	$\phi 7$	M8
	4极	260	305	80	245	70	32	140	220	$\phi 7$	M8
HS11-200	2极	160	285	90	225	70	32	120	220	$\phi 7$	M8
	3极	190	285	90	225	70	32	70	220	$\phi 7$	M8
	4极	260	305	80	245	70	32	140	220	$\phi 7$	M8
HS11-400	2极	190	365	110	290	80	43	160	250	$\phi 7$	M12
	3极	220	365	110	290	80	43	80	250	$\phi 7$	M12
	4极	300	375	85	290	80	43	160	250	$\phi 7$	M12
HS11-600	2极	240	405	110	300	100	55	200	300	$\phi 9$	M16
	3极	270	405	88	300	100	55	100	300	$\phi 9$	M16
	4极	370	405	88	300	100	55	200	300	$\phi 9$	M16
HS11-1000	2极	270	510	118	350	120	70	240	300	$\phi 9$	2-M12
	3极	325	510	118	350	120	70	120	350	$\phi 9$	2-M12
	4极	450	510	118	350	120	70	240	350	$\phi 9$	2-M12
HS11-1500	2极	300	580	128	360	130	85	260	400	$\phi 11$	4-M12
	3极	360	580	128	360	130	85	130	400	$\phi 11$	4-M12
	4极	490	580	128	360	130	85	260	400	$\phi 11$	4-M12



5.5 HD12系列刀开关外形与安装尺寸见图5及表6

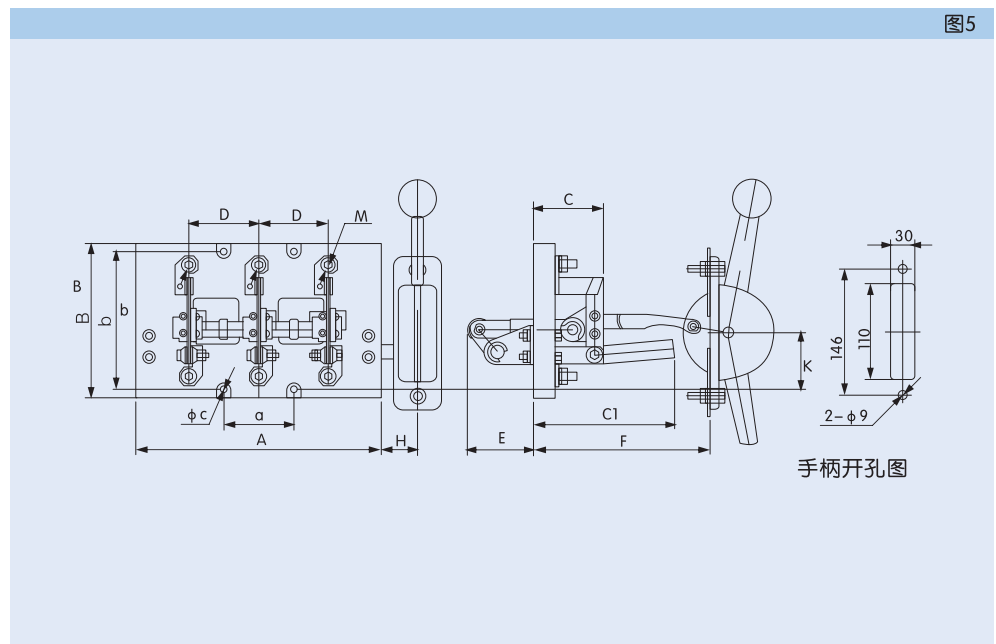


图5

表6

型号	外形尺寸(mm)				安装尺寸(mm)									
	A	B	C	C1	D	E	F	a	b	φc	H	K	M	
HD12-100	2极	200	190	80	160	80	78	350	160	160	φ7	33	82	M8
	3极	280	190	80	160	80	78	350	80	160	φ7	33	82	M8
	4极	360	190	80	160	80	78	350	160	160	φ7	33	82	M8
HD12-200	2极	200	190	80	160	80	78	350	160	160	φ7	33	82	M8
	3极	280	190	80	160	80	78	350	80	160	φ7	33	82	M8
	4极	360	190	80	160	80	78	350	160	160	φ7	33	82	M8
HD12-400	2极	220	205	92	180	90	88	350	180	160	φ7	30	88	M12
	3极	310	205	92	180	90	88	350	90	160	φ7	30	88	M12
	4极	400	205	92	180	90	88	350	180	160	φ7	30	88	M12
HD12-600	2极	250	300	100	188	100	94	350	200	160	φ9	30	82	M16
	3极	330	300	100	188	100	94	350	100	160	φ9	30	82	M16
	4极	430	300	100	188	100	94	350	200	160	φ9	30	82	M16
HD12-1000	2极	290	315	116	226	120	105	350	240	160	φ9	28	78	2-M12
	3极	400	315	116	226	120	105	350	120	160	φ9	28	78	2-M12
	4极	520	315	116	226	120	105	350	240	160	φ9	28	78	2-M12
HD12-1500	2极	310	355	125	238	130	114	350	260	160	φ11	28	78	4-M12
	3极	440	355	125	238	130	114	350	130	160	φ11	28	78	4-M12
	4极	570	355	125	238	130	114	350	260	160	φ11	28	78	4-M12

5.6 HS12系列刀开关外形与安装尺寸见图6及表7

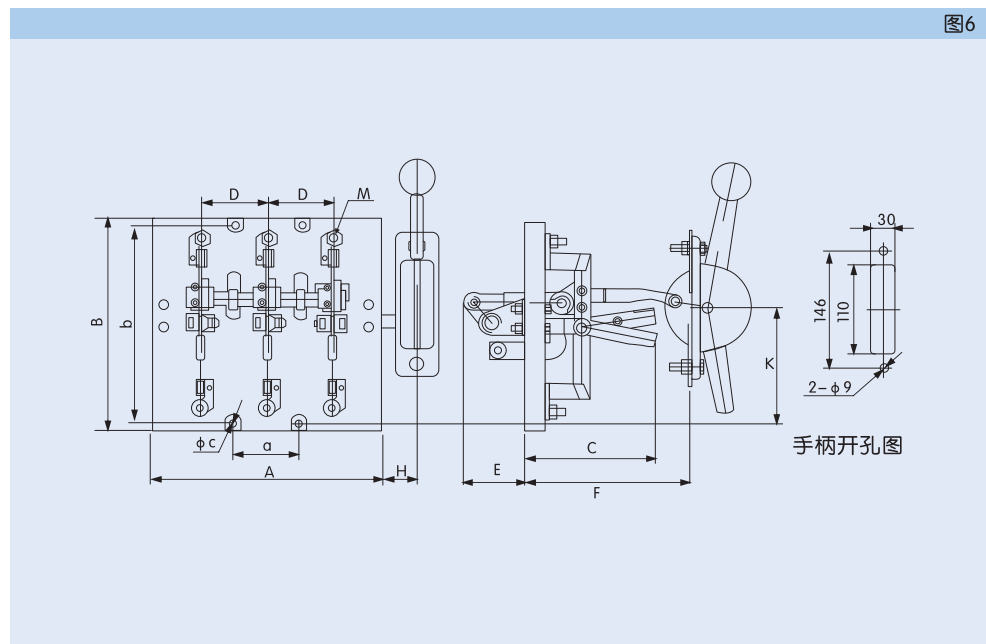


图6

表7

型号	外形尺寸(mm)				安装尺寸(mm)								
	A	B	C	D	E	F	a	b	$\phi c$	H	K	M	
HS12-100	2极	200	270	155	80	76	350	160	240	$\phi 7$	35	158	M8
	3极	280	270	155	80	76	350	80	240	$\phi 7$	35	158	M8
	4极	360	270	155	80	76	350	160	240	$\phi 7$	35	158	M8
HS12-200	2极	200	270	155	80	76	350	160	240	$\phi 7$	35	158	M8
	3极	280	270	155	80	76	350	80	240	$\phi 7$	35	158	M8
	4极	360	270	155	80	76	350	160	240	$\phi 7$	35	158	M8
HS12-400	2极	220	300	184	90	88	350	180	240	$\phi 7$	30	172	M12
	3极	310	300	184	90	88	350	90	240	$\phi 7$	30	172	M12
	4极	400	300	184	90	88	350	180	240	$\phi 7$	30	172	M12
HS12-600	2极	250	400	190	100	95	350	200	240	$\phi 9$	30	170	M16
	3极	330	400	190	100	95	350	100	240	$\phi 9$	30	170	M16
	4极	430	400	190	100	95	350	200	240	$\phi 9$	30	170	M16
HS12-1000	2极	290	435	220	120	105	350	240	240	$\phi 9$	28	178	2-M12
	3极	400	435	220	120	105	350	120	240	$\phi 9$	28	178	2-M12
	4极	520	435	220	120	105	350	240	240	$\phi 9$	28	178	2-M12
HS12-1500	2极	310	480	242	130	120	350	260	240	$\phi 11$	28	190	4-M12
	3极	440	480	242	130	120	350	130	240	$\phi 11$	28	190	4-M12
	4极	570	480	242	130	120	350	260	240	$\phi 11$	28	190	4-M12

D

5.7 HD13系列刀开关外形与安装尺寸见图7及表8

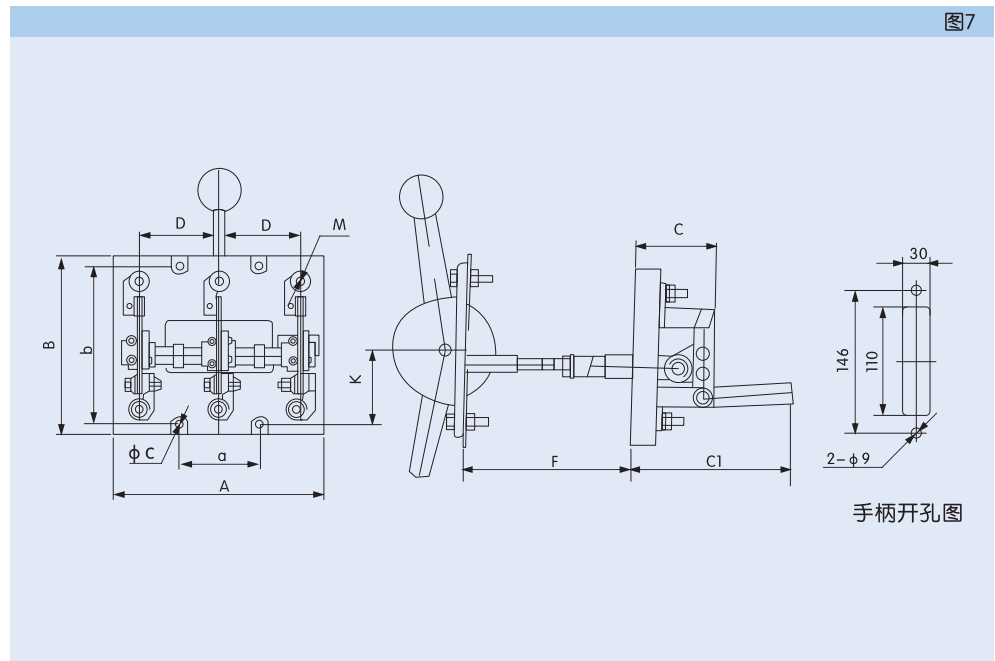


表8

型号	外形尺寸(mm)					安装尺寸(mm)						
	A	B	C	C1	D	F	a	b	φc	K	M	
HD13-100	2极	190	190	80	160	80	250	160	160	φ7	82	M8
	3极	210	190	80	160	80	250	80	160	φ7	82	M8
	4极	290	190	80	160	80	250	160	160	φ7	82	M8
HD13-200	2极	190	190	80	160	80	250	160	160	φ7	82	M8
	3极	210	190	80	160	80	250	80	160	φ7	82	M8
	4极	290	190	80	160	80	250	160	160	φ7	82	M8
HD13-400	2极	220	205	92	180	90	250	180	160	φ7	88	M12
	3极	240	205	92	180	90	250	90	160	φ7	88	M12
	4极	330	205	92	180	90	250	180	160	φ7	88	M12
HD13-600	2极	240	300	100	188	100	250	200	160	φ9	82	M16
	3极	270	300	100	188	100	250	100	160	φ9	82	M16
	4极	370	300	100	188	100	250	200	160	φ9	82	M16
HD13-1000	2极	280	315	116	226	120	250	240	160	φ9	78	2-M12
	3极	325	315	116	226	120	250	120	160	φ9	78	2-M12
	4极	450	315	116	226	120	250	240	160	φ9	78	2-M12
HD13-1500	2极	310	355	125	238	130	250	260	160	φ11	78	4-M12
	3极	360	355	125	238	130	250	130	160	φ11	78	4-M12
	4极	490	355	125	238	130	250	260	160	φ11	78	4-M12



5.8 HS13系列刀开关外形与安装尺寸见图8及表9

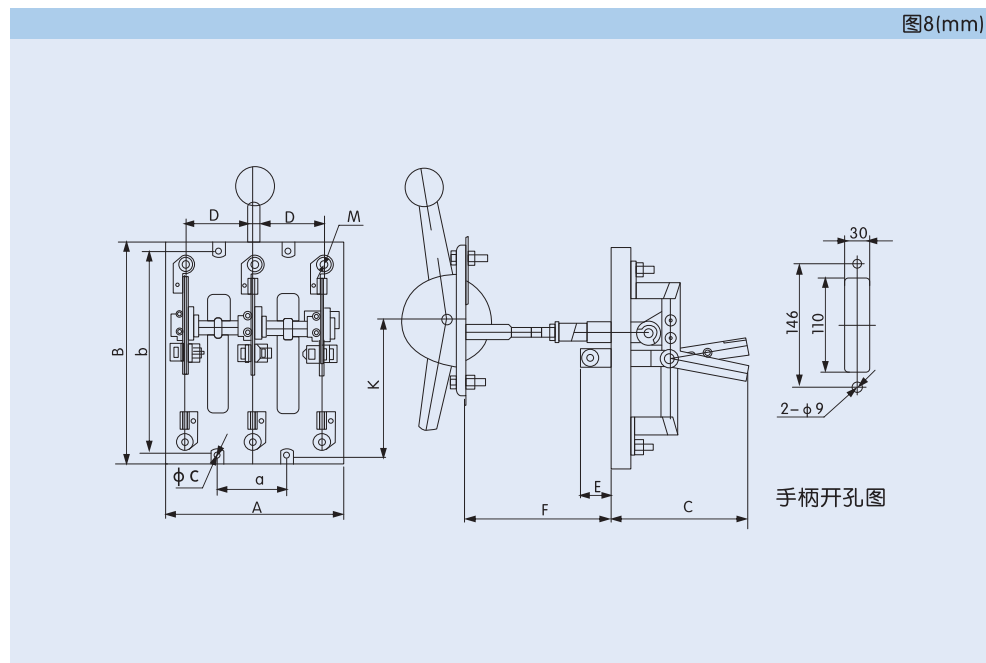


表9

型号	外形尺寸(mm)					安装尺寸(mm)						
	A	B	C	D	E	F	a	b	φc	K	M	
HS13-100	2极	190	270	155	80	35	250	160	240	φ7	158	M8
	3极	210	270	155	80	35	250	80	240	φ7	158	M8
	4极	290	270	155	80	35	250	160	240	φ7	158	M8
HS13-200	2极	190	270	155	80	35	250	160	240	φ7	158	M8
	3极	210	270	155	80	35	250	80	240	φ7	158	M8
	4极	290	270	155	80	35	250	160	240	φ7	158	M8
HS13-400	2极	220	300	184	90	45	250	180	240	φ7	172	M12
	3极	240	300	184	90	45	250	90	240	φ7	172	M12
	4极	330	300	184	90	45	250	180	240	φ7	172	M12
HS13-600	2极	240	400	190	100	54	250	200	240	φ9	170	M16
	3极	270	400	190	100	54	250	100	240	φ9	170	M16
	4极	370	400	190	100	54	250	200	240	φ9	170	M16
HS13-1000	2极	280	435	220	120	66	250	240	240	φ9	178	2-M12
	3极	435	435	220	120	66	250	120	240	φ9	178	2-M12
	4极	450	435	220	120	66	250	240	240	φ9	178	2-M12
HS13-1500	2极	310	480	242	130	80	250	260	260	φ11	190	4-M12
	3极	370	480	242	130	80	250	130	260	φ11	190	4-M12
	4极	500	490	242	130	80	250	260	260	φ11	190	4-M12

5.9 HD14系列开关外形与安装尺寸见图9及表10

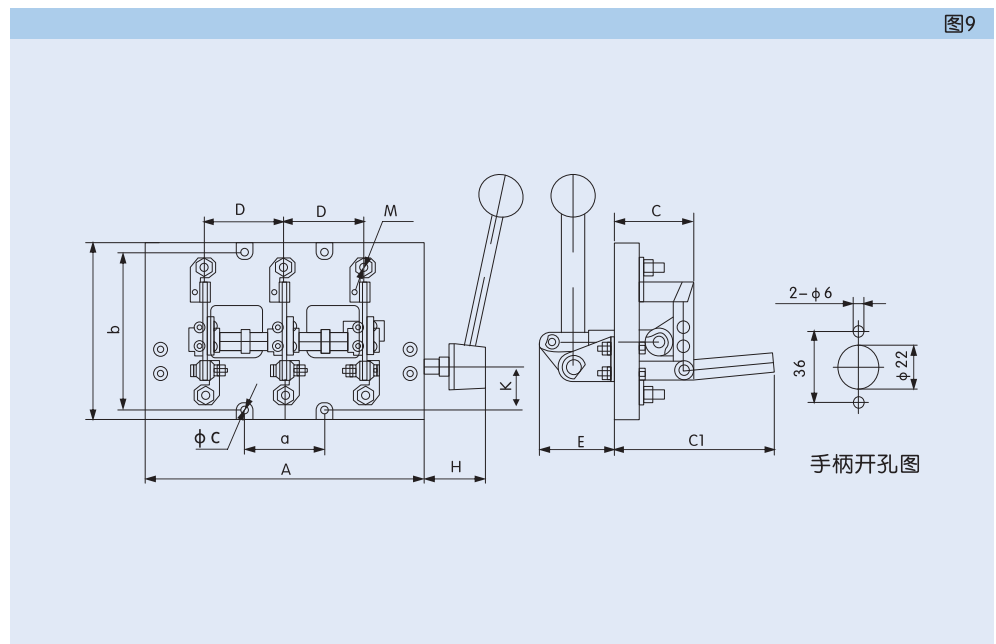


图9

表10

型号	外形尺寸(mm)					安装尺寸(mm)							
	A	B	C	C1	D	E	a	b	φc	H	K	M	
HD14-100	2极	200	190	80	160	80	78	160	160	φ7	90	45	M8
	3极	280	190	80	160	80	78	80	160	φ7	90	45	M8
	4极	360	190	80	160	80	78	160	160	φ7	90	45	M8
HD14-200	2极	200	190	80	160	80	78	160	160	φ7	90	45	M8
	3极	280	190	80	160	80	78	80	160	φ7	90	45	M8
	4极	360	190	80	160	80	78	160	160	φ7	90	45	M8
HD14-400	2极	220	205	92	180	90	88	180	160	φ7	88	50	M12
	3极	310	205	92	180	90	88	90	160	φ7	88	50	M12
	4极	400	205	92	180	90	88	180	160	φ7	88	50	M12
HD14-600	2极	250	300	100	188	100	94	200	160	φ9	88	45	M16
	3极	330	300	100	188	100	94	100	160	φ9	88	45	M16
	4极	430	300	100	188	100	94	200	160	φ9	88	45	M16
HD14-1000	2极	290	315	116	226	120	105	240	160	φ9	85	42	2-M12
	3极	400	315	116	226	120	105	120	160	φ9	85	42	2-M12
	4极	520	315	116	226	120	105	240	160	φ9	85	42	2-M12
HD14-1500	2极	310	355	125	238	130	114	260	160	φ11	85	42	4-M12
	3极	440	355	125	238	130	114	130	160	φ11	85	42	4-M12
	4极	570	355	125	238	130	114	260	160	φ11	85	42	4-M12

## 6 订货须知

6.1 订货时须注明刀开关的类组代号、设计代号、约定自由空气发热电流、极数及定货数量。

6.2 举例：HD13-1000/3, 20台。