

HZ10系列 组合开关

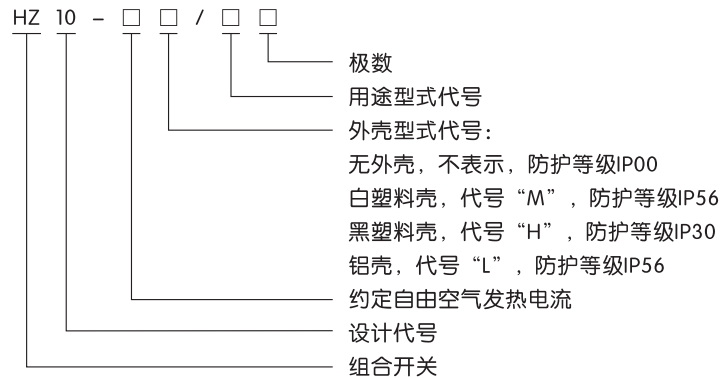


1 适用范围

HZ10系列组合开关主要适用于交流50Hz~60Hz，电压380V及以下，直流电压220V及以下的电路中，作手动不频繁地接通或分断电路，换接电源或负载，测量电路之用，也可控制小容量电动机。

符合标准：GB 14048.3 IEC 60947-3。

2 型号及含义



3 分类

- 3.1 按用途分：单电源开关；两电源或两电路换接开关(代号P)；
 三电路换接开关(代号S)；
 四电路换接开关(代号G)；
 控制小容量电动机开关(代号N)；
 电焊机开关(代号E119)；
 气密式防尘防溅水(代号M)。

3.2 按安装型式分：板前接线式；板后接线式。

3.3 按极数分：单极、双极、三极、四极。

3.4 按节数分：一节、二节、三节、四节、五节、六节。

极数	单电源开关	双电源开关(P)	三电路转换开关(S)	四电路转换开关(G)
单极	C1 ——— L1	C1 ——— 1L1 2L1	C1 ——— 1L1 2L1 3L1	C1 ——— 1L1 2L1 3L1 4L1
双极	C2 ——— L2	C2 ——— 1L2 2L2	C2 ——— 1L2 2L2 3L2	C2 ——— 1L2 2L2 3L2 4L2
三极	C3 ——— L3	C3 ——— 1L3 2L3	C3 ——— 1L3 2L3 3L3	C3 ——— 1L3 2L3 3L3 4L3
四极	C4 ——— L4	C4 ——— 1L4 2L4	C4 ——— 1L4 2L4 3L4	C4 ——— 1L4 2L4 3L4 4L4

4 正常工作条件和安装条件

- 4.1 周围空气温度为：-5℃~+40℃，24小时内其平均值不超过+35℃。
- 4.2 海拔高度：不超过2000m。
- 4.3 大气条件：在最高温度为+40℃时，空气的相对湿度不超过50%，在较低的温度下可以允许有较高的相对湿度，例如+20℃时达90%。对由于温度变化偶尔产生的凝露应采取特殊的措施。
- 4.4 污染等级：3级。
- 4.5 安装类别：II类。
- 4.6 无显著摇动、冲击振动和没有雨雪侵袭的地方。
- 4.7 在无爆炸危险的介质中，且介质中无足以腐蚀金属和破坏绝缘的气体 and 尘埃。
- 4.8 安装条件：开关的安装面与水平面平行，其倾斜度不大于±5°。

5 主要参数及技术性能

5.1 主要技术参数

型号	Ith (A)	Ui (V)	AC-22A		DC-21A		AC-3	
			Ue(V)	Ie(A)	Ue(V)	Ie(A)	Ue(V)	Ie(A)
HZ10-10	10			10		10	380	3
HZ10-25	25			25		25	380	6.3
HZ10-40	40			40		40		
HZ10-60	60	380	380	60	220	60		
HZ10-60/E119	60			60		60		
HZ10-100	100			100		100		
HZ10-100/E119	100			100		100		

注：单极开关在交流电压为380V时，其Ie降低至上述数据的60%。

5.2 操作循环次数和电寿命

型号	AC-22A, DC-21A时操作循环次数			AC-3时 电寿命(次)	操作频率 (次/h)
	空载	有载	总次数		
HZ10-10	10000	10000	20000	5000	120
HZ10-25	5000	15000	20000	5000	
HZ10-40	5000	15000	20000		
HZ10-60	10000	10000	20000		
HZ10-60/E119	5000	5000	10000		
HZ10-100	10000	10000	20000		
HZ10-100/E119	5000	5000	10000		

6 外形及安装尺寸

6.1 HZ10外形安装尺寸见图1~图4

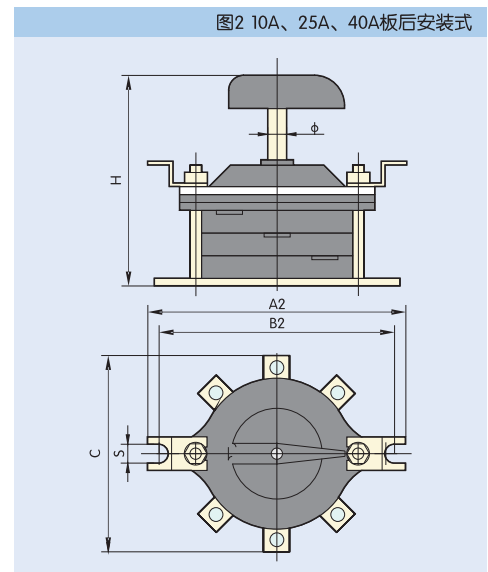
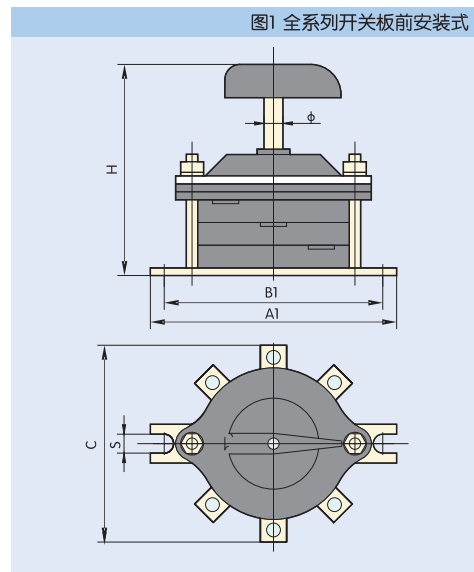


图3 60A、100A板后安装式

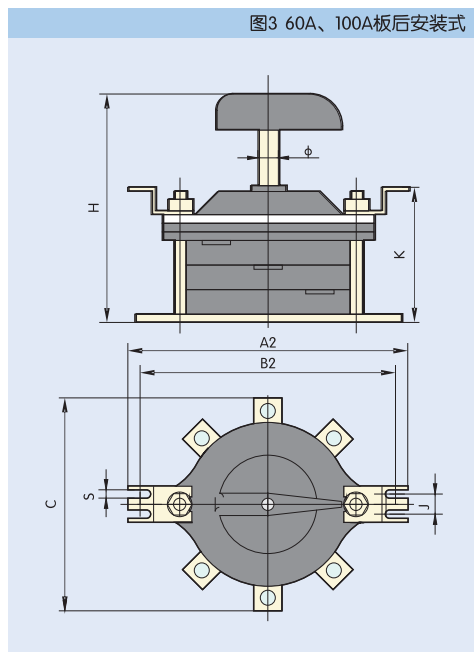
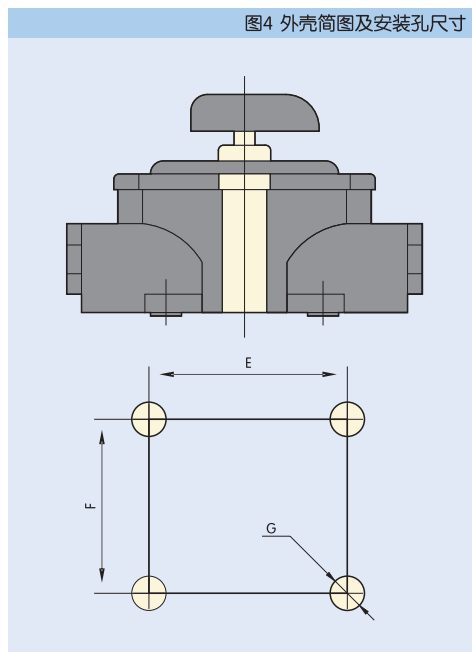


图4 外壳简图及安装孔尺寸



6.2 无防护外壳开关的外形和安装尺寸

lth (A)	外形尺寸(mm)				安装尺寸(mm)							备注
	A1	A2	H	ϕ	C	B1	B2	S	J	K		
10	65	86	60+6n	6	58	55	74	5	-	29+6n	“n”为极数/电焊机开关n=6 “G.S为极数/电焊机开关2n”	
25	100	114	78+10n	8	92	90	100	6	-	38+6n		
40	100	114	78+20n	8	92	90	100	6	-	-		
60	142	153	102+15n	9	132	128	139	7	13	47+6n		
100	142	153	104+17n	9	132	128	139	7	13	-		

6.3 防护外壳开关的外形尺寸和安装尺寸

外壳 型式	lth (A)	接线 通道	最大外形尺寸(mm)			安装尺寸(mm)		
			长	宽	高	E	F	G
白壳	10	两通	120	102	88	60	80	ϕ 7.8
		四通	136	102	95			
	25、40	两通	165	142	130	100	100	ϕ 6.8
		四通	190	142	130			
	60、100	两通	220	195	160	126	126	ϕ 9.8
		四通	250	195	160			
黑壳	10	-	78	78	100	64.5	64.5	ϕ 5.5
铝壳	10	两通	152	105	100	60	79	ϕ 7

7 订货须知

7.1 用户订货时，采用开关的完整型号进行订货。

7.2 例如：订货组合开关HZ10，两电路换接开关，双极，约定自由空气发热电流25A，100台。

7.3 订货代号为HZ10-25P/2 100台。