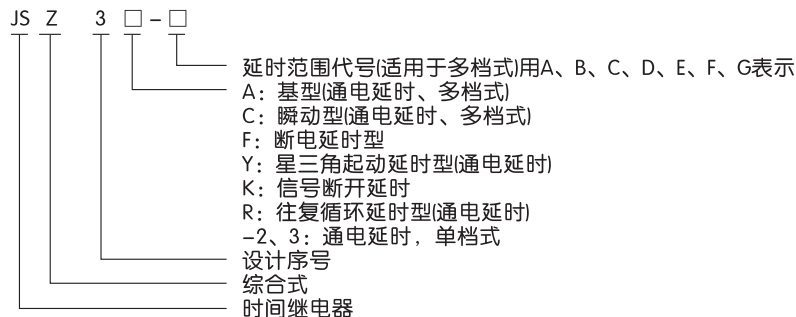


JSZ3(ST3P)系列
时间继电器

1 适用范围

JSZ3(ST3P)系列时间继电器具有体积小、重量轻、结构紧凑、延时范围广、延时精度高、可靠性好、寿命长等特点，适用于机床自动控制，成套设备自动控制等要求高精度，高可靠性的自动控制系统作延时控制元件。

2 型号及含义



3 正常工作条件和安装条件

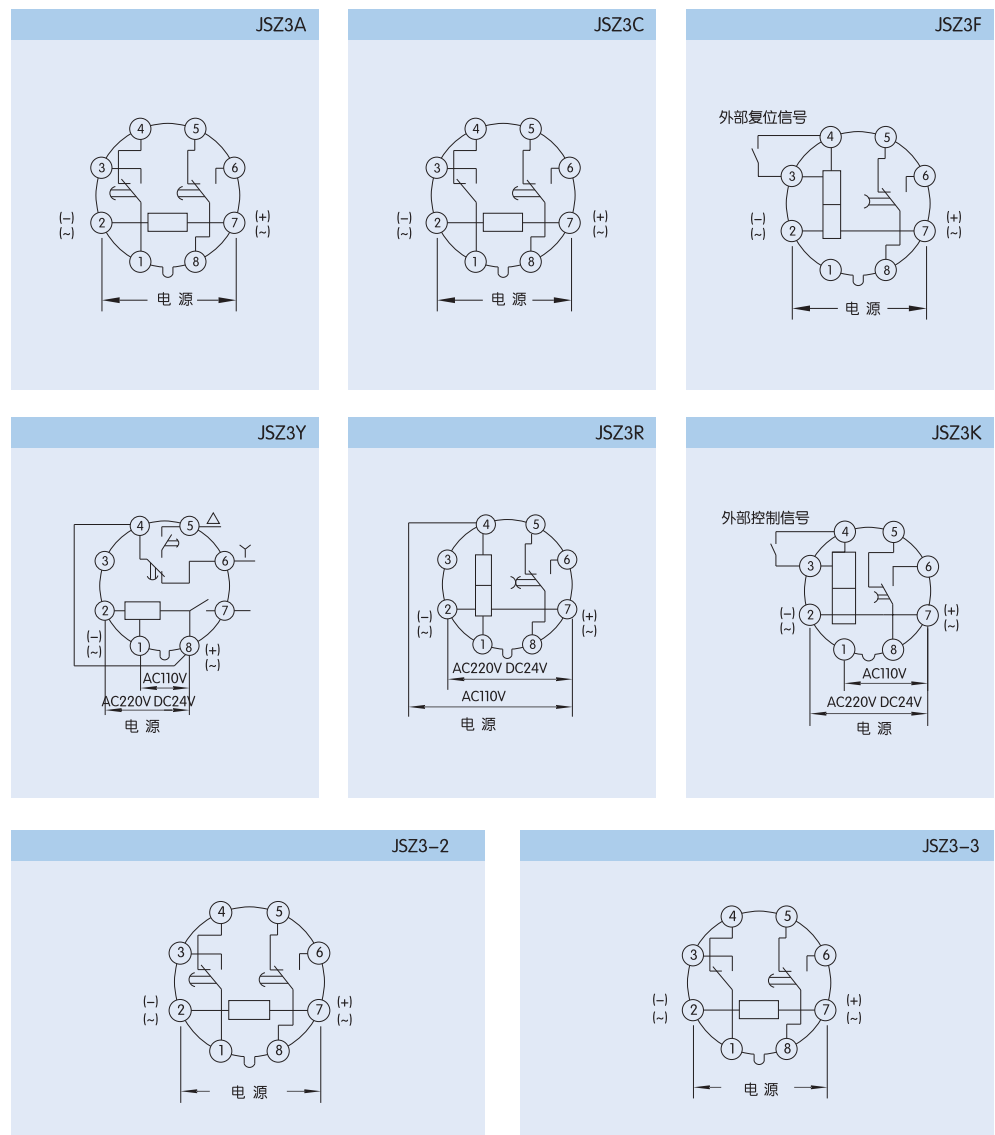
- 3.1 海拔高度不超过2000m。
- 3.2 周围空气温度 $-5^{\circ}\text{C}\sim+40^{\circ}\text{C}$ ，24h内平均温度不超过 $+35^{\circ}\text{C}$ 。
- 3.3 大气条件：在 $+40^{\circ}\text{C}$ 时大气相对湿度不超过50%，在较低的温度下可以有较高的相对湿度，例如 $+20^{\circ}\text{C}$ 时，空气湿度可达90%，并对由于温度变化偶尔产生的凝露，应采取特殊的措施。
- 3.4 污染等级：3。
- 3.5 安装类别：Ⅲ。
- 3.6 安装面与垂直面的倾斜度不超过 $\pm 5^{\circ}$ 。
- 3.7 在无显著摇动、冲击和振动的地方。
- 3.8 在无爆炸危险介质中，且介质中无足以腐蚀和破坏绝缘存在的地方的气体及较多导电尘埃。
- 3.9 在有防雨、雪设备及没有充满水蒸气的地方。

4 主要参数及技术性能

型号	JSZ3A	JSZ3F	JSZ3K	JSZ3Y	JSZ3R
工作方式	通电延时	断电延时	信号断开延时	星三角起动延时	往复循环延时
延时范围	A: 0.05-0.5s/5s/30s/3min B: 0.1-1s/10s/60s/6min C: 0.5-5s/50s/5min/30min D: 1-10s/100s/10min/60min E: 5-60s/10min/60min/6h F: 0.25-2min/20min/2h/12h G: 0.5-4min/40min/4h/24h	0.1-1s 0.5-5s 1-10s 2.5-30s 5-60s 10-120s 15-180s	0.1-1s 0.5-5s 1-10s 2.5-30s 5-60s 10-120s 15-180s	0.1-1s 0.5-5s 1-10s 2.5-30s 5-60s 10-120s 15-180s	0.5-6s/60s 1-10s/10min 2.5-30s/30min 5-60s/60min
设定方式	电位器				
工作电压	AC50Hz, 36V, 110V 127V, 220V, 380V DC24V	AC50Hz, 36V 110V, 127V, 220V, 380V, DC24V	AC110V/220V50Hz AC220V/380V DC24V	AC110V/220V50Hz AC220V/380V DC24V	AC110V/220V50Hz AC220V/380V DC24V
延时精度	$\leq 10\%$	$\leq 10\%$	$\leq 10\%$	$\leq 10\%$	$\leq 10\%$
触点数量	延时2转换, 延时1转换, 瞬时1转换	延时1转换或 延时2转换	延时1转换	延时星 三角1转换	延时1转换
触点容量	U_e/I_e : AC-15 220V/0.75A, 380V/0.47A; DC-13 220V/0.27A; Ith: 5A				
电寿命	1×10^5				
机械寿命	1×10^6				
环境温度	$-5^{\circ}\text{C}\sim+40^{\circ}\text{C}$				
安装方式	面板式、装置式、导轨式				
配用底座	面板式: FM8858、CZS08S、装置式(导轨式): CZS08X-E				

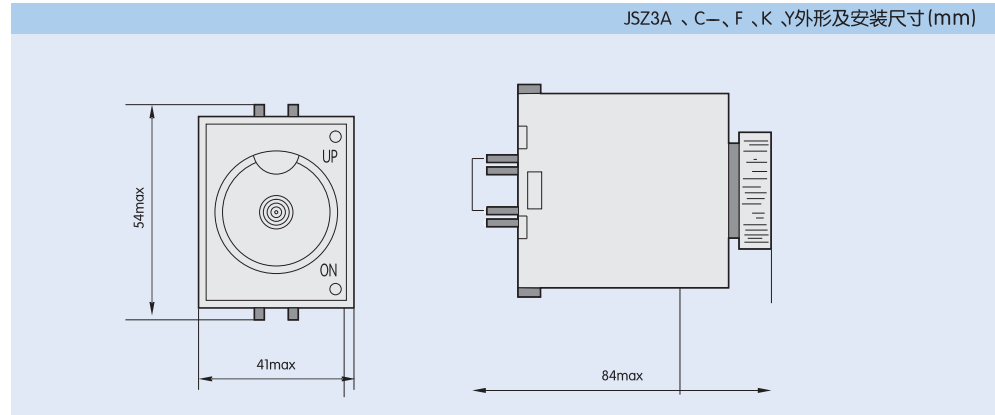
型号	JSZ3-2	JSZ3-3
工作方式	通电延时	
延时范围	0.1-1s, 0.5-5s, 1-10s, 2.5-30s, 5-60s, 0.3-3min, 0.5-5min, 1-10min, 3-30min, 6-60min	
设定方式	电位器	
工作电压	AC50Hz 36V, 110V, 127V, 220V, 380V DC24V(其它电压可定制)	
延时精度	≤10%	
触点数量	延时2转换	延时1转换、 瞬动1转换
触点容量	Ue/Ie: AC-15 220V/0.75A, 380V/0.47A; DC-13 220V/0.27A; Ith: 5A	
电寿命	1 × 10 ⁵	
机械寿命	1 × 10 ⁶	
环境温度	-5℃~+40℃	
安装方式	面板式、装置式、导轨式	
配用底座	面板式: FM8858、CZSO8S; 装置式(导轨式): CZS08X-E	

5 接线图

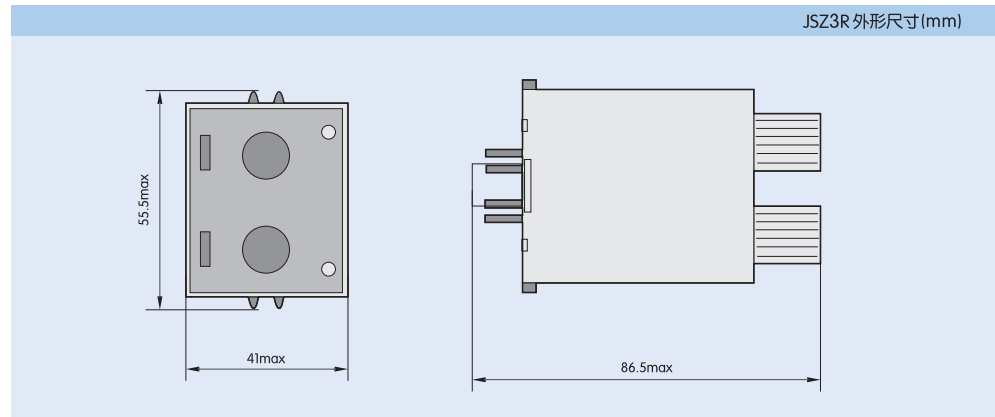


6 外形及安装尺寸

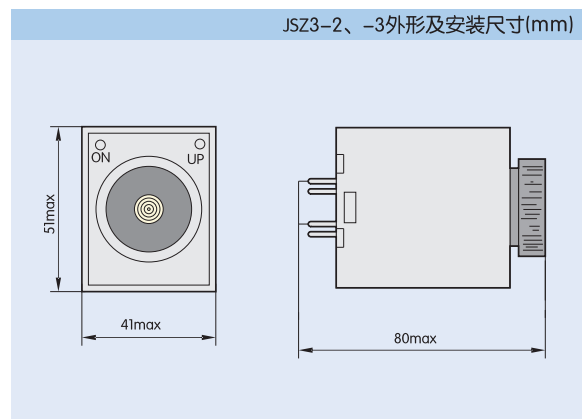
JSZ3A、C-、F、K、Y外形及安装尺寸(mm)



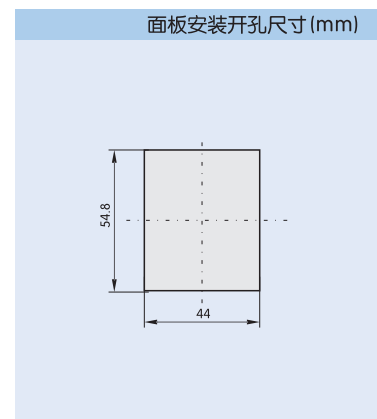
JSZ3R外形尺寸(mm)



JSZ3-2、-3外形及安装尺寸(mm)



面板安装开孔尺寸(mm)



7 订货须知

对于型号为JSZ3A、JSZ3C、JSZ3-2、-3、JSZ3F、JSZ3Y、JSZ3K、JSZ3R的时间继电器，若采用面板式安装，用户需另订购卡箍FM8858和底座CZS08S；若采用装置式安装，用户需另订购底座CZS08X-E。