

DZJ-20系列 中间继电器



1 适用范围

DZJ-20系列交流中间继电器，作为一种辅继电器，用于交流操作的各种保护和自动控制装置中以增加触点数量和触点容量。

2 主要参数及技术性能

2.1 额定电压:AC36V、110V、127V、220V。

2.2 动作电压：不大于80%额定电压。

2.3 返回电压：不大于5%额定电压。

2.4 动作时间：不大于0.06s。

2.5 返回时间：不大于0.06s。

2.6 触点形式数量见表1。

表1

序号	触点代号	动断	动合	转换	过度转换
1	8000	8			
2	4011	4		1	1
3	2022	2		2	2
4	0004				4
5	3030	3		3	
6	1400	1	4		
7	0420		4	2	
8	5300	5	3		
9	3320	2	3	2	
10	1420	1	4	2	
11	6400	6	4		
12	6300	6	3		

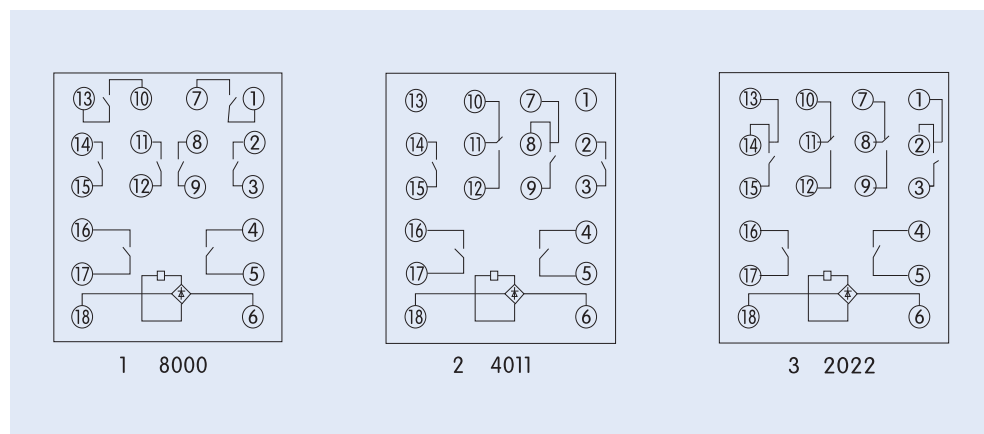
2.7 功率消耗：在额定电压下，功率消耗不大于4VA。

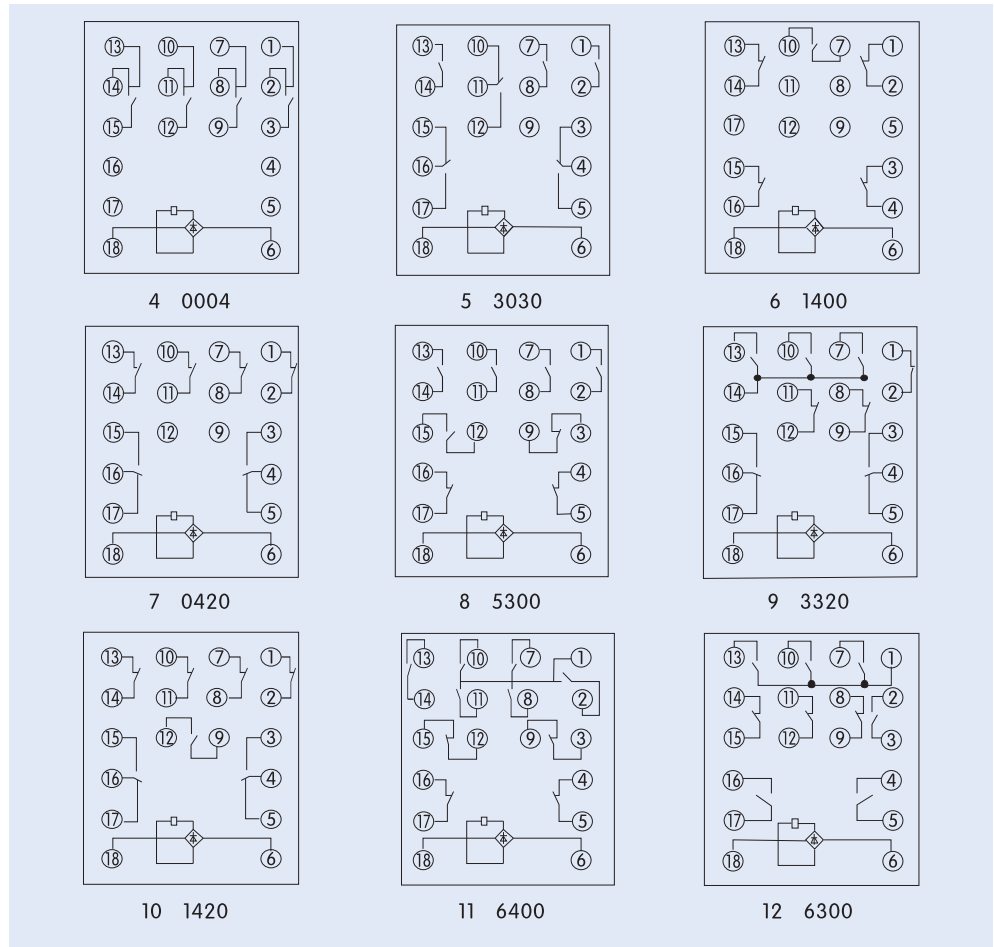
2.8 触点漂亮：在电压不超过250V,电流不超过5A,时间常数为 5 ± 0.75 ms的直流有感负荷电路中，产品输出触点的断开容量为50W。输出触点在上述规定的负荷条件下,产能可靠动作及返回 5×10^4 次。输出触点长期允许接通电流为5A。

2.9 绝缘电阻：不小于 $300M\Omega$ (在交变湿热条件下，不小于 $4M\Omega$)。

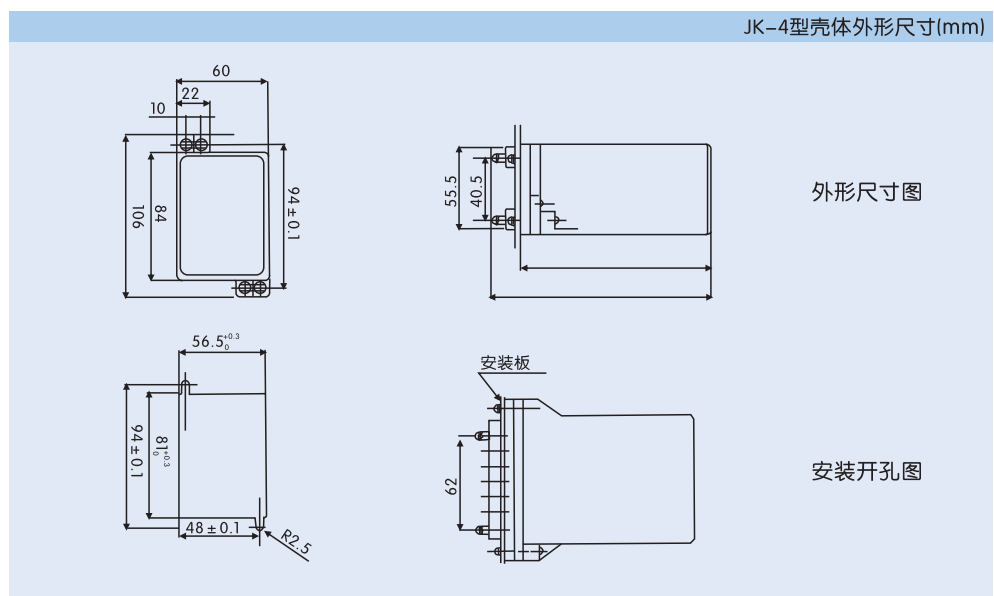
2.10 介质强度：2KV/50Hz/1min。

3 内部接线图





4 外形及安装尺寸



5 订货须知

订货时应指明继电器型号，触点代号及数量。