

JR36

热过载继电器



JR36-20



JR36-63



JR36-160

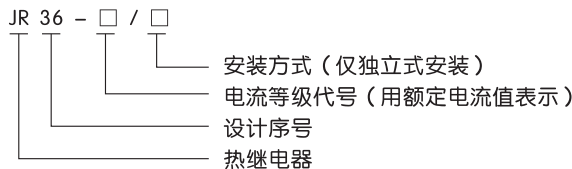
1 适用范围

JR36系列热过载继电器（以下简称热继电器）适用于交流50Hz/60Hz、额定电压690V、电流0.25~160A的长期工作或间断长期工作的交流电动机的过载与断相保护。

热继电器具有断相保护、温度补偿、自动与手动复位、该产品性能稳定可靠。

该系列热继电器只有独立安装方式。

2 型号及含义



3 正常工作条件和安装条件

- 3.1 海拔高度：不超过2000m。
- 3.2 周围空气湿度-5℃~+40℃，24h内平均湿度不超过+35℃。
- 3.3 大气条件：在+40℃时大气相对湿度不超过50%，在较低温度下可以有较高的相对湿度，最湿月的平均最低温度不超过+20℃，该月的月平均最大相对湿度不超过90%，对由于温度变化偶尔产生的凝露应采取特殊的措施。
- 3.4 污染等级为3级。
- 3.5 与垂直面的倾斜度不超过±5°。
- 3.6 在无爆炸危险介质中，且介质中无足以腐蚀金属和破坏绝缘的气体及导电尘埃存在的地方。
- 3.7 在有防雨雪设备及没有充满水蒸气的地方。
- 3.8 在无显著摇动、冲击和振动的地方。

4 主要参数及技术性能

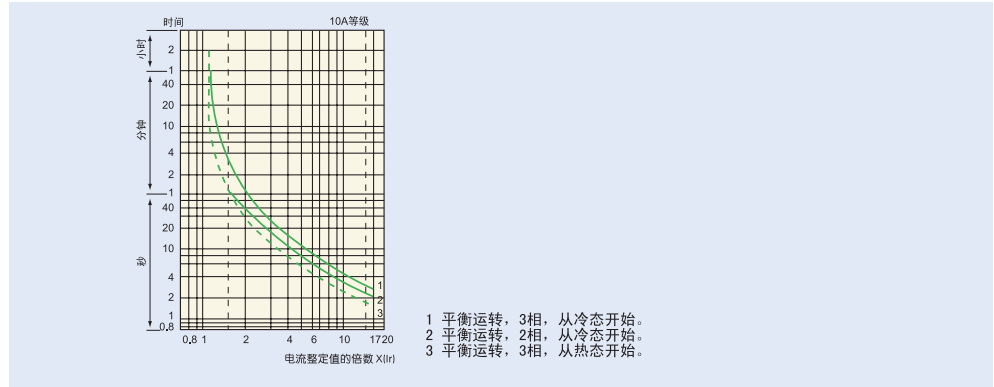
4.1 主要技术参数

项目	JR36-20	JR36-63	JR36-160		
额定工作电流 A	20	63	160		
额定绝缘电压 V	690	690	690		
断相保护	有	有	有		
手动与自动复位	有	有	有		
温度补偿	有	有	有		
测试按钮	有	有	有		
安装方式	独立式	独立式	独立式		
辅助触头	1NO+1NC	1NO+1NC	1NO+1NC		
AC-15 380V额定电流 A	0.47	0.47	0.47		
DC-13 220V额定电流 A	0.15	0.15	0.15		
导线 截面积 mm ²	主回路	单芯或绞合线 接线螺钉	1.0~6.0 M5	6.0~16 M6	16~70 M8
	辅助回路	单芯或绞合线 接线螺钉	2 × (0.5~1) M3	2 × (0.5~1) M3	2 × (0.5~1) M3

4.2 保护特性

项目	序号	整定电流倍数	动作时间	试验条件	
过载保护	1	1.05	2小时内不动作	冷态开始	
	2	1.2	2小时内动作	热态(接序号1后)开始	
	3	1.5	2分钟内动作	1倍整定电流热平衡后	
	4	7.2	2s<Tp≤10s	冷态开始	
断相保护	5	任意二相	另一相	2小时内不动作	冷态开始
	6	1.0	0.9	2小时内动作	热态(接序号5后)开始

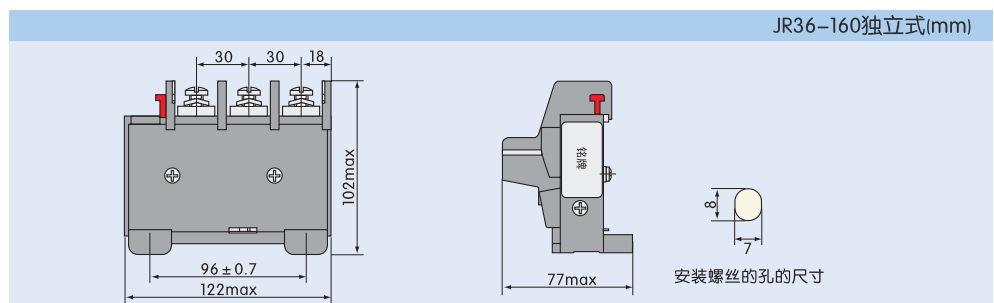
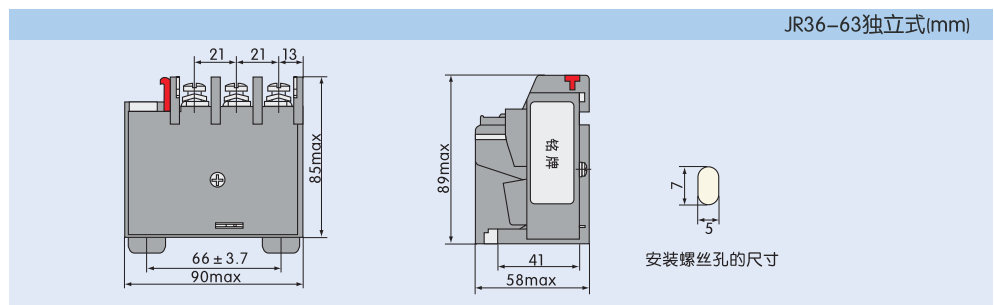
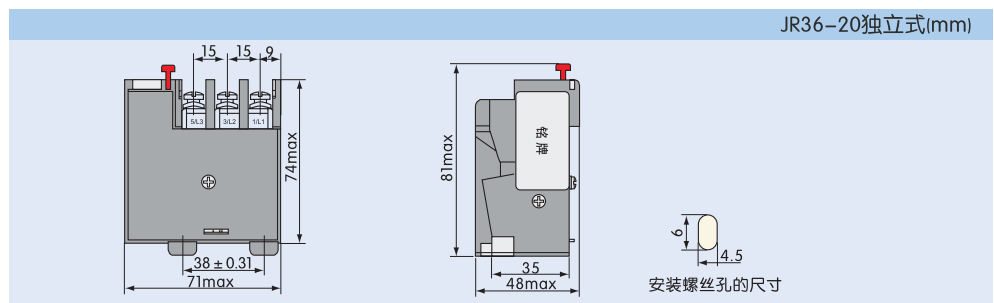
4.3 脱扣特性



5 结构特点

- 5.1 三相双金属片式, 脱扣级别为10A。
- 5.2 具有差动式的断相保护。
- 5.3 具有温度补偿。
- 5.4 具有动作灵活性检测机构。
- 5.5 具有检测按钮, 能手动断开常闭触头功能。
- 5.6 具有手动与自动复位转换的调节结构。
- 5.7 具有电气上可分的一常开和一常闭触头。
- 5.8 安装方式: 独立式安装。

6 外形及安装尺寸



7 选型与订货

7.1 选型与订货数据

型号规格	整定电流范围 A	熔断器 A		相匹配接触器型号
		“1”型配合	“2”型配合	
JR36-20	0.25-0.35	63	1.6	CJT1-10及其他型号
	0.32-0.50	63	1.6	
	0.45-0.72	63	2	
	0.68-1.10	63	4	
	1.0-1.6	63	6	
	1.5-2.4	63	6	
	2.2-3.5	63	10	CJT1-20及其他型号
	3.2-5.0	63	16	
	4.5-7.2	63	16	
	6.8-11	63	25	
	10-16	63	35	
	14-22	63	50	
JR36-32	20-32	100	63	CJT1-40及其他型号
	14-22	160	50	
JR36-63	20-32	160	63	CJT1-60及其他型号
	28-45	160	100	
	40-63	160	160	
JR36-160	40-63	250	160	CJT1-100及其他型号
	53-85	250	160	
	75-120	315	224	CJT1-150及其他型号
	100-160	315	224	

7.2 订货须知

7.2.1 订货时必须指明产品名称、型号、整定电流范围、数量。

7.2.2 如热继电器JR36-20, 14~22A, 50台。