

SRY1系列
电涌保护器



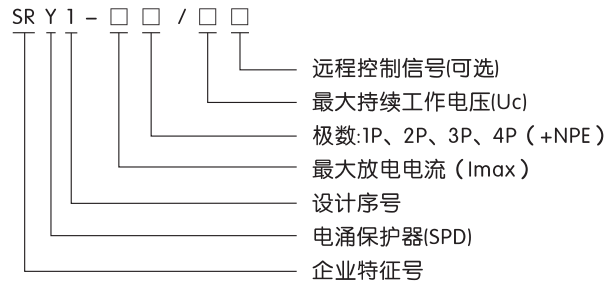
1 适用范围

SRY1 (盾牌型) 系列电涌保护器适用于交流50/60Hz, 380V及以下的TT、TN-C、TN-S、IT等供电系统, 对间接雷电或直接影响或其它瞬间过电压进行保护。

SRY1-80、60系列适用于B级防雷保护, 用于雷击时等电位连接, 安装于LPZOA区或LPZOB区与LPZ1区交界处。SRY1-100、SRY1-80、SRY1-60通常装在埋地穿管进线低压主配电柜处。

SRY1-150、120、100系列电涌保护器适用于交流50/60Hz, 380V及以下的TN-S、TN-C-S、TT、IT等供电系统, 作为雷击等电位连接, 其设计依据符合GB18802.1、IEC61643-1, 外壳设计安装在35mm电气导轨上, 该产品内置失效脱离装置, 当电涌保护器因过流过热、击穿失效时, 失效脱离装置能自动的将其从电网上脱离, 同时可视告警指示模块变成红色(故障)。凯文接线方式, 遥信输出接口, 电涌保护模块可在线更换。

2 型号及含义



3 主要参数及技术性能

- 3.1 限制电压低, 响应速度快(25ns)。
- 3.2 显示窗口带劣化指示(劣化时窗口颜色有绿色变为红色)。
- 3.3 可输出信号接至声光报警装置。
- 3.4 更换劣化模块无需停电。
- 3.5 指示件可阻止不同规格模块的误插入使用。
- 3.6 大电流-最高可承受150KA (8/20us)。
- 3.7 线路出现瞬时大电流脉冲电压时, 高速保险扣高速断开, 隔离短路电源,防止火灾发生。
- 3.8 符合标准: IEC616430-1和GB18802.1。

型号	SRY1-10	SRY1-20	SRY1-30	SRY1-40	SRY1-60	SRY1-80	SRY1-100	SRY1-120	SRY1-150	N-PE
标称放电电流In (8/20 μs) KA	5	10	15	20	30	40	60	80	100	
最大放电电流Imax (8/20 μs) KA	10	20	30	40	60	80	100	120	150	10 20 30 40
最大持续工作电压 Uc V	300 320 385	320 385 420	320 385 420	320 385 420	385 420	385 420	385 420	385 420	385 420	255
保护水平Upkv	1.0 1.2 1.4	1.4 1.5 1.6	1.6 1.8 1.8	1.8 2.0 2.0	2.0 2.2	2.4 2.5 2.6	2.8	3.6 3.6	3.8 3.8	1.8
最大允许后备保险丝强度/空开	50/25			80/32	100/63	125/80		160/100		
泄漏电流 (75%Uc ImA)	<20uA									
响应时间ms	<25ns									
工作温度范围	-40℃~+70℃									
建设安装导线截面积	最小5mm ² 单胶线, 最大35mm ² 多胶线25mm ² 单胶线									
安装形式	TH35-7.5型安装轨									

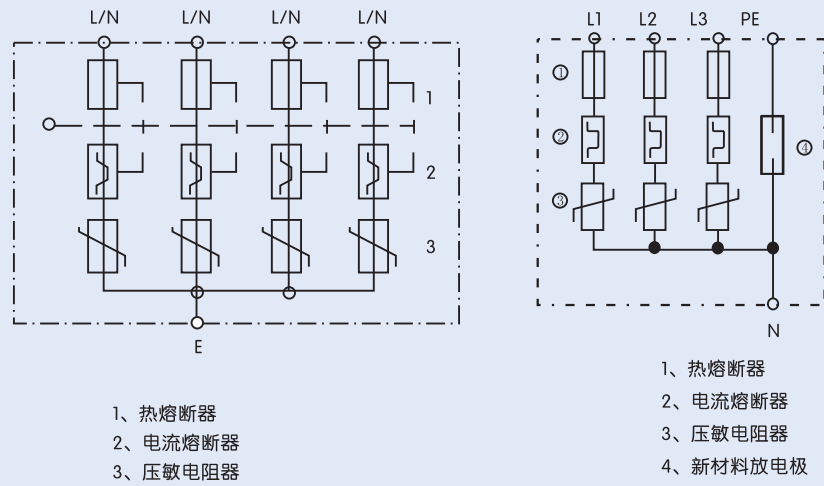
4 工作原理

当线路正常时，SRY1浪涌过电压保护器内部的压敏电阻器处于高阻状态，不影响电路正常工作，此时显示窗呈绿色。

当线路中由于雷击或操作等原因产生高脉冲过电压时，压敏电阻器以纳秒级的速度将浪涌能量释放到地线上，将过电压限制在一个很低的防护水平，同时保证高能量脉冲过电压过后系统的续流值为零，从而保护了线路上的设备和元件免遭破坏。

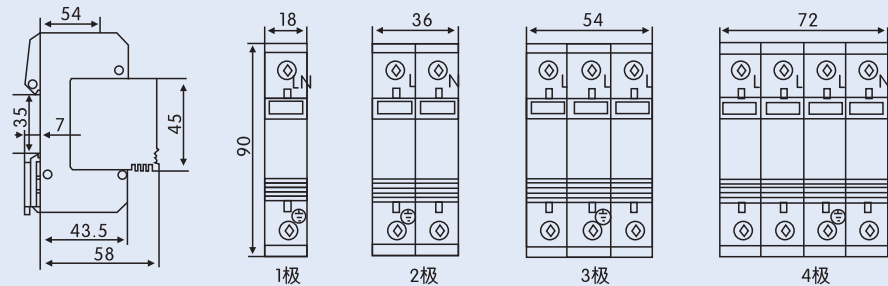
当线路中有较长时间的持续脉冲或持续过电压、此压敏电阻器长期工作在超负荷工作状态下，当压敏电阻器性能劣化而发热到一定程度使热过载熔断器脱开保险丝扣，断开电路，当线路中瞬时脉冲电流超过其最大放电电流，大电流将使内部电流熔断器断开、隔断短路电源，以上两种状态下，显示窗口均显示红色。

工作原理图

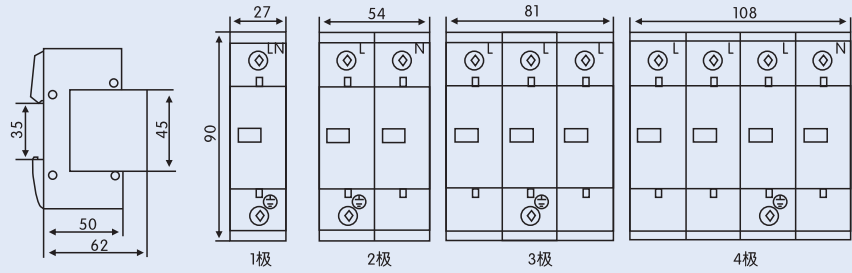


5 外形及安装尺寸

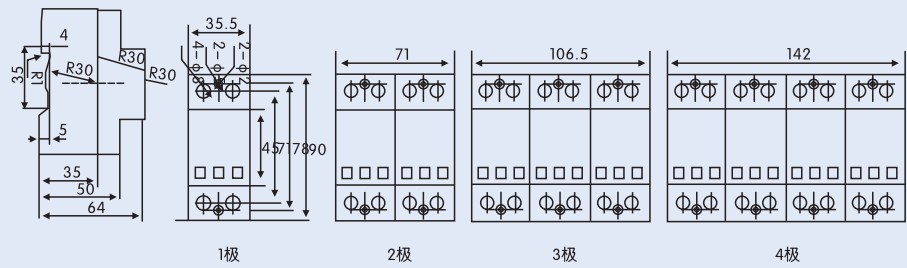
SRY1-10-40 外形及安装尺寸(单位: mm)



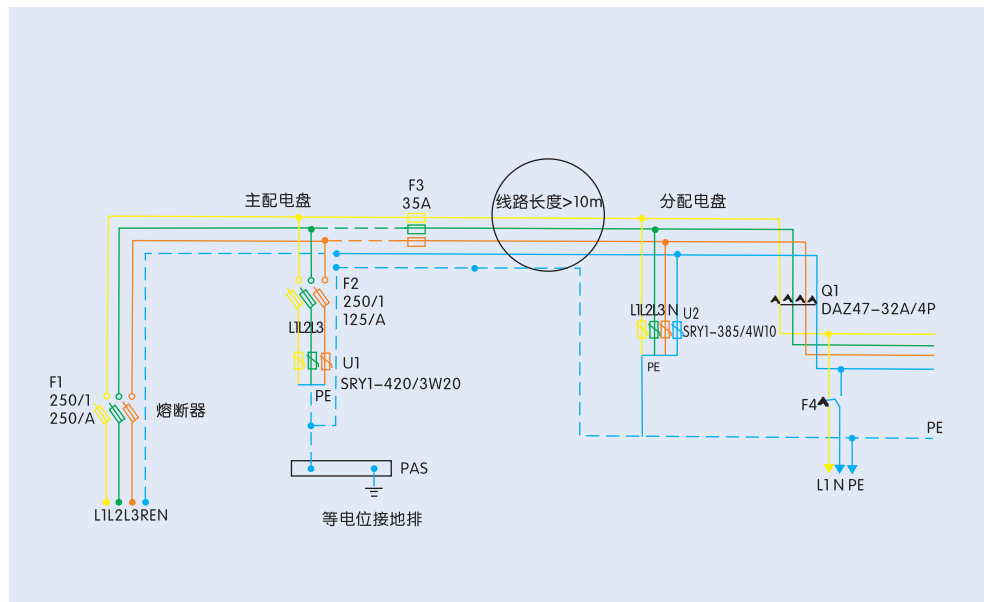
SRY1-60~80外形及安装尺寸 (单位: mm)



SRY1-100~150外形及安装尺寸 (单位: mm)



6 典型线路图



7 安装注意事项

- 7.1 防雷器前端应串联合适的熔断器或塑料外壳式断路器。
- 7.2 安装时必须断开电源，严禁带电操作，连接导线必须符合要求。
- 7.3 防雷器无须特别维护，只需定期检查其连接是否有松动，状态指示是否正常。
- 7.4 当防雷器的模块故障显示窗口指示红色时（遥信端子输出报警信号），则表示防雷器发生故障，应及时更换。
- 7.5 安装完后将防雷模块插入到位，检查工作是否正常，状态显示一窗口颜色表示保护器工作状态绿色（正常）、红色（故障）。

8 订货须知

- 8.1 产品名称及型号。
- 8.2 最大放电电流和极数。
- 8.3 订货数量。